

Tepelné čerpadlo země (voda)-voda

NIBE™ F1126



Výhody NIBE™ F1126

- Pro vytápění a ohřev teplé vody
- Velmi jednoduchá instalace
- Snadné ovládání pro uživatele
- Černobílý grafický displej s intuitivními ikonami
- Nadčasový design
- USB port pro aktualizování řídicího programu a zálohování nastavení
- Kvalitní tepelná izolace pro minimální tepelné ztráty
- Velmi tiché díky unikátní konstrukci
- Švédská kvalita, přijatelná cena
- Možnost prodloužení záruky na tepelné čerpadlo na 5 let

NIBE™ F1126

NIBE F1126 je tepelné čerpadlo, které je navrženo tak, aby zajistilo tepelný komfort a v kombinaci s externím zásobníkem i ohřev vody pro Vaši domácnost ekonomicky a šetrně k životnímu prostředí. Díky vestavěnému elektrokotli, oběhovým čerpadlům a kompletnímu inteligentnímu řídicímu systému, je instalace nejen designově zdařilá a nenáročná na prostor, ale především ekonomická a rychlá.

F1126 je vybaveno kompletním řídicím systémem, který optimalizuje provoz vytápění a ohřev teplé vody tak, aby úspory byly co nejvyšší při zachování tepelného komfortu v domě. Veškeré informace a teploty systému jsou srozumitelně zobrazeny na černobílém grafickém displeji s ovládacím panelem.



Technické údaje NIBE™ F1126

| Typ NIBE F1126 | 5 | 6 | 8 | 12 |
|---|--------------------|--------------|-------|-------|
| Jmenovitý výkon při 0/35 °C* [kW] | 4,71 | 5,79 | 7,72 | 11,62 |
| Elektrický příkon při 0/35 °C* [kW] | 1,04 | 1,27 | 1,59 | 2,46 |
| COP při 0/35 °C* | 4,53 | 4,56 | 4,85 | 4,72 |
| Jmenovitý výkon při 0/35 °C** [kW] | 4,41 | 5,49 | 7,37 | 11,52 |
| Elektrický příkon při 0/35 °C** [kW] | 1,08 | 1,31 | 1,65 | 2,68 |
| COP při 0/35 °C** | 4,09 | 4,17 | 4,46 | 4,3 |
| Napájení [V] | 3 x 400 V + N + PE | | | |
| Minimální jistiění (char, C) [A] | 20 | 20 | 25 | 25 |
| Max. proud - kompresor včetně řídicího systému a oběhových čerpadel [A] | 9,5 (1 fáze) | 9,5 (1 fáze) | 4,6 | 6,6 |
| Vestavěný kotel max [kW] | 9 | 9 | 9 | 9 |
| Množství chladiva (R407C) [kg] | 1,1 | 1,4 | 1,5 | 1,5 |
| Maximální teplotní spád [°C] | 63/56 | 63/56 | 63/56 | 63/56 |
| Akustický výkon (LwA)*** [db] | 44 | 44 | 44 | 44 |
| Výška [mm] | 1500 | 1500 | 1500 | 1500 |
| Šířka [mm] | 600 | 600 | 600 | 600 |
| Hloubka [mm] | 620 | 620 | 620 | 620 |
| Hmotnost [kg] | 140 | 142 | 160 | 173 |

* Podle EN 255 bez oběhových čerpadel dT = 10K

** Podle EN 14511 včetně oběhových čerpadel dT5K

*** Podle EN 12102 při 0/35 °C

Zařízení obsahuje fluorované skleníkové plyny podle Kjótského protokolu s hodnotou GWP (potenciálu globálního oteplení) vyšší než 150.

Možnosti zapojení

NIBE F1126 je určeno pro připojení k systému s jednou teplotní úrovní a ohřivači teplé vody.

Modul tepelného čerpadla

Modul tepelného čerpadla je konstruován tak, aby bylo možné jej pro transport do místa instalace nebo při přenášení jednoduše vyjmout ze skříně NIBE F1126.

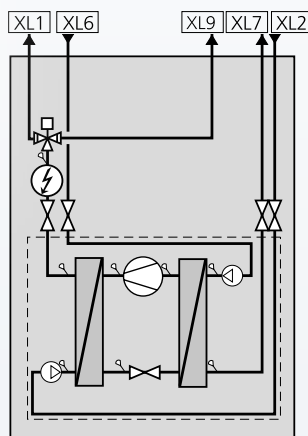
Třída energetické účinnosti – vytápění

| | Třída energetické účinnosti 55 °C | Třída energetické účinnosti 35 °C | Energetická třída-štítek sestavy (včetně regulátoru) Vytápění 35°C |
|---------------------------|-----------------------------------|-----------------------------------|--|
| Nibe F1126-5 (+ VPB 300) | A+ | A++ | A++ |
| Nibe F1126-6 (+ VPB 300) | A++ | A++ | A++ |
| Nibe F1126-8 (+ VPB 300) | A++ | A++ | A+++ |
| Nibe F1126-12 (+ VPB 300) | A++ | A++ | A++ |

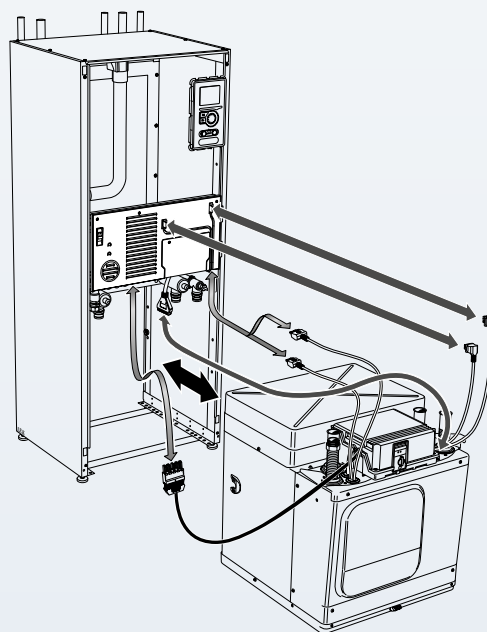
Popis systému

NIBE F1126 se skládá z tepelného čerpadla, doplňkového elektrokotle, oběhových čerpadel, trojcestného ventilu pro ohřev teplé vody a inteligentního řídicího systému.

NIBE F1126 se připojuje na primární a topný okruh. V tepelném čerpadle je výparník, ve kterém cirkuluje primární médium (nemrznoucí kapalina), které odebírá energii ze země či spodní vody. Tato energie je předávána ve výparníku chladivu, které se zde vypařuje a dále proudí do kompresoru, kde je stlačeno, čímž se výrazně zvýší jeho teplota. Horké chladivo předá svou energii v kondenzátoru topné vodě, která následně ohřívá topný systém či teplou vodu.



- XL 1 Připojení, topné médium výstup
- XL 2 Připojení, topné médium vratná
- XL 6 Připojení, primární okruh vstup
- XL 7 Připojení, primární okruh výstup
- XL 9 Připojení, ohřev vody výstup



NIBE