

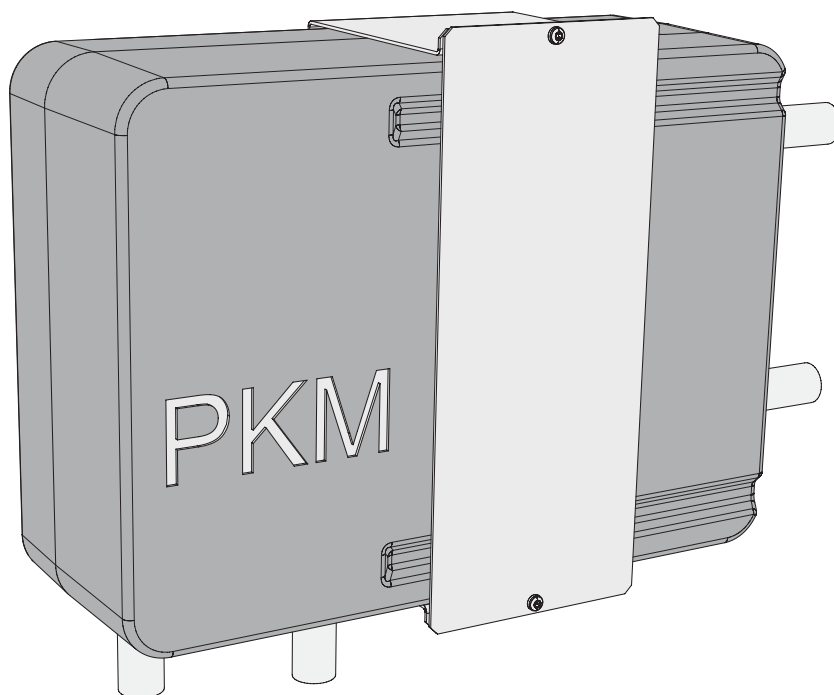


MAV 0751-3

# PKM 05



Návod k instalaci modulu pasivního chlazení PKM 05



## Obecně

Modul PKM umožňuje funkci pasivního chlazení ze zemního kolektoru, hlubinného vrtu nebo spodní vody v kombinaci s FIGHTERem 1140 a 1240. Při využití plošného zemního kolektoru může být schopnost chlazení a regenerace kolektoru omezena kvalitou povrchové vrstvy půdy.

Jako distribuční systém je nejlépe využít podlahový systém, který slouží jako otopný i chladicí. Chlazení začíná pokud venkovní teplota překročí nastavenou teplotu a reguluje se zvolenou chladicí křivkou. Pro lepší komfort se může použít pokojové čidlo RG10 (příslušenství č. 018433). Abychom se vyhnuli vzniku kondenzace je třeba zvolit nejnižší povolenou výstupní teplotu (18°C).

### Upozornění !

Chlazení a funkce příprava teplé vody nemohou být používány současně.

## Obsah dodávky

- 1x šablona pro vyvrtání otvorů
- 1x sada potrubí pro instalaci k FIGHTER 1240
- 1x sada PKM 05:
  - 2x kabelové upevňovací pásky
  - 1x štítek
  - 1x kabelový upevňovací pásek
  - 1x sada vodičů
  - 1x ochrana hran (0,1m)
  - 2x svorkovnice 3-piny
  - 1x montážní deska
  - 1x přímé šroubení  $\varnothing$  28
  - 9x šrouby
  - 1x upevňovací průchodka  $\varnothing$  28
  - 1x upevňovací průchodka  $\varnothing$  22
  - 2x spojka oblouková  $\varnothing$  28
  - 1x spojka oblouková  $\varnothing$  28/22

## Pro instalačního technika

Při instalaci k FIGHTER 1240 je chladicí modul instalován na boční panel tepelného čerpadla

Při instalaci k FIGHTER 1140 je chladicí modul instalován na zdi.

### Upozornění !

Po instalaci modulu PKM se přesvědčte, že všechny spoje uvnitř i vně modulu jsou utažené.

### Upozornění !

Nedržte modul za potrubí při manipulaci s modulem.

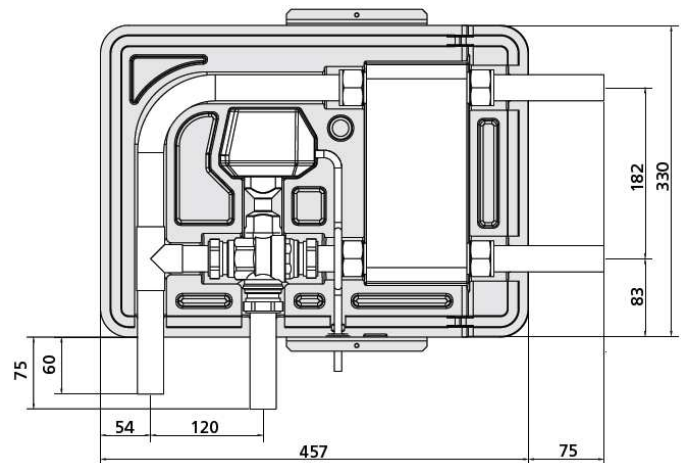
### Upozornění !

Dodané a nainstalované potrubí musí být izolováno, aby se zabránilo kondenzaci.

### Upozornění !

Při uvedení do provozu musí být prvně modul aktivován v menu 9.2.16, aby se směšovací ventil otočil do správné polohy.

## Rozměry PKM 05



## Technická specifikace

Parametry	Jednotky	PKM 05
Připojení - teplá strana	mm	28
Připojení - studená strana	mm	28
Výška ( bez potrubí )	mm	330
Šířka	mm	457
Hloubka	mm	180
Váha	kg	9
Výkon - chlazení	kW	3-6
Určeno pro TČ s výkonem	kW při 0/35°C	5-10
Číslo dílu		067 017

## Montáž

Modul PKM 05 může být nainstalován na pravou nebo levou stranu FIGHTER 1240 (viz obr.)

Dodaná závěsná lišta se upevní šrouby do vyvrtaných otvorů. Otvory se vyvrtají podle dodané šablony nebo podle rozměrového výkresu dole.

### Upozornění !

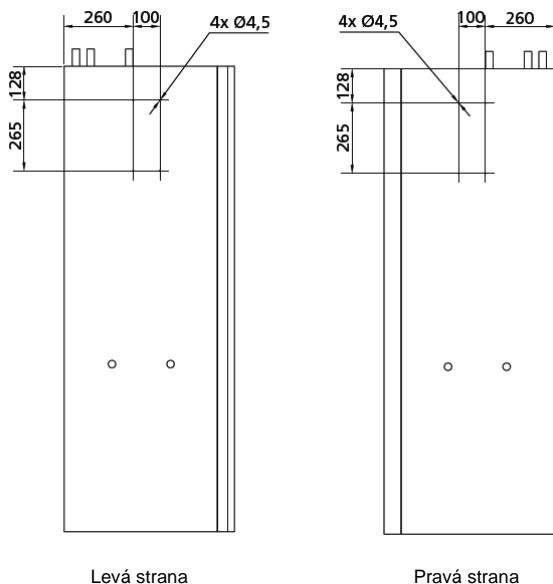
Otvory do bočních stěn vrtejte s opatrností, abyste nepoškodili zásobník nebo ostatní komponenty.

Pokud instalujete modul na zeď namontujte nejdříve dodanou závěsnou lištu na zeď pomocí šroubů. Použijte dodanou šablonu pro označení otvorů k vyvrtání.

### Upozornění !

Přizpůsobte vrtání otvorů, montáž a umístění na zeď typu zdi a ostatním příslušným podmínkám místa instalace.

Umístěte chladicí modul na závěsnou lištu. Chladicí modul může být nyní částečně posunut do stran k přizpůsobení uchycení potrubí.



Levá strana

Pravá strana

### Upozornění!

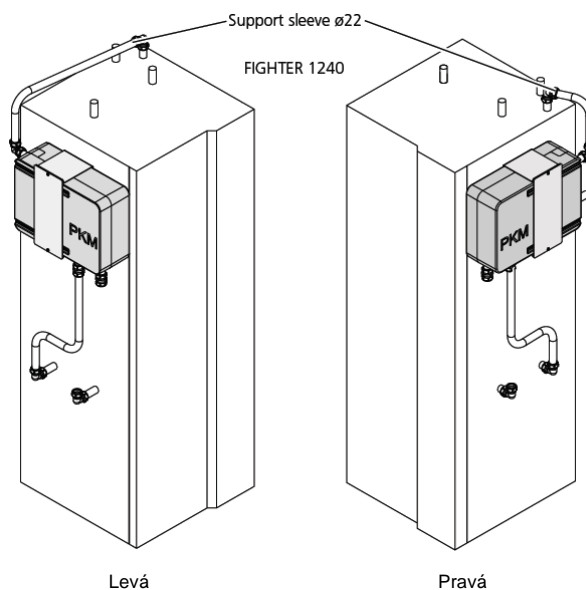
Výrobní nastavení směšovacího ventilu je režim chlazení.

## Připojení potrubí

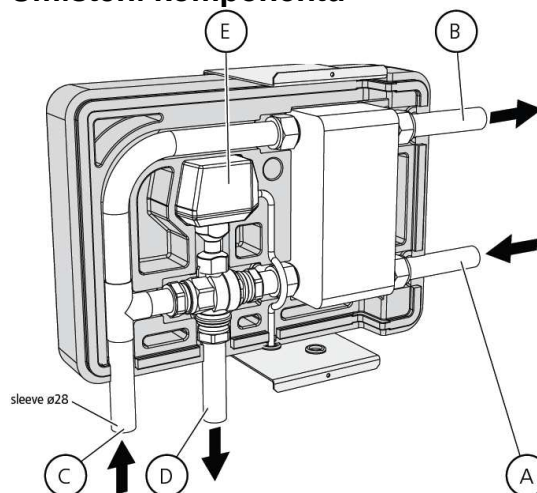
Potrubí pro připojení a sestavení k FIGHTER1240 je součástí dodávky.

Potrubí je připojeno podle obrázku dole.

- (B) připojení zpátečka topného media na tepelném čerpadle. Pokud je PKM 05 instalováno na pravé straně tepelného čerpadla upravte délku potrubí
- (D) připojení vstup primárního okruhu do tepelného čerpadla
- (A) připojení zpátečka topného systému
- (C) připojení vstup primárního okruhu z kolektoru (vrtu)

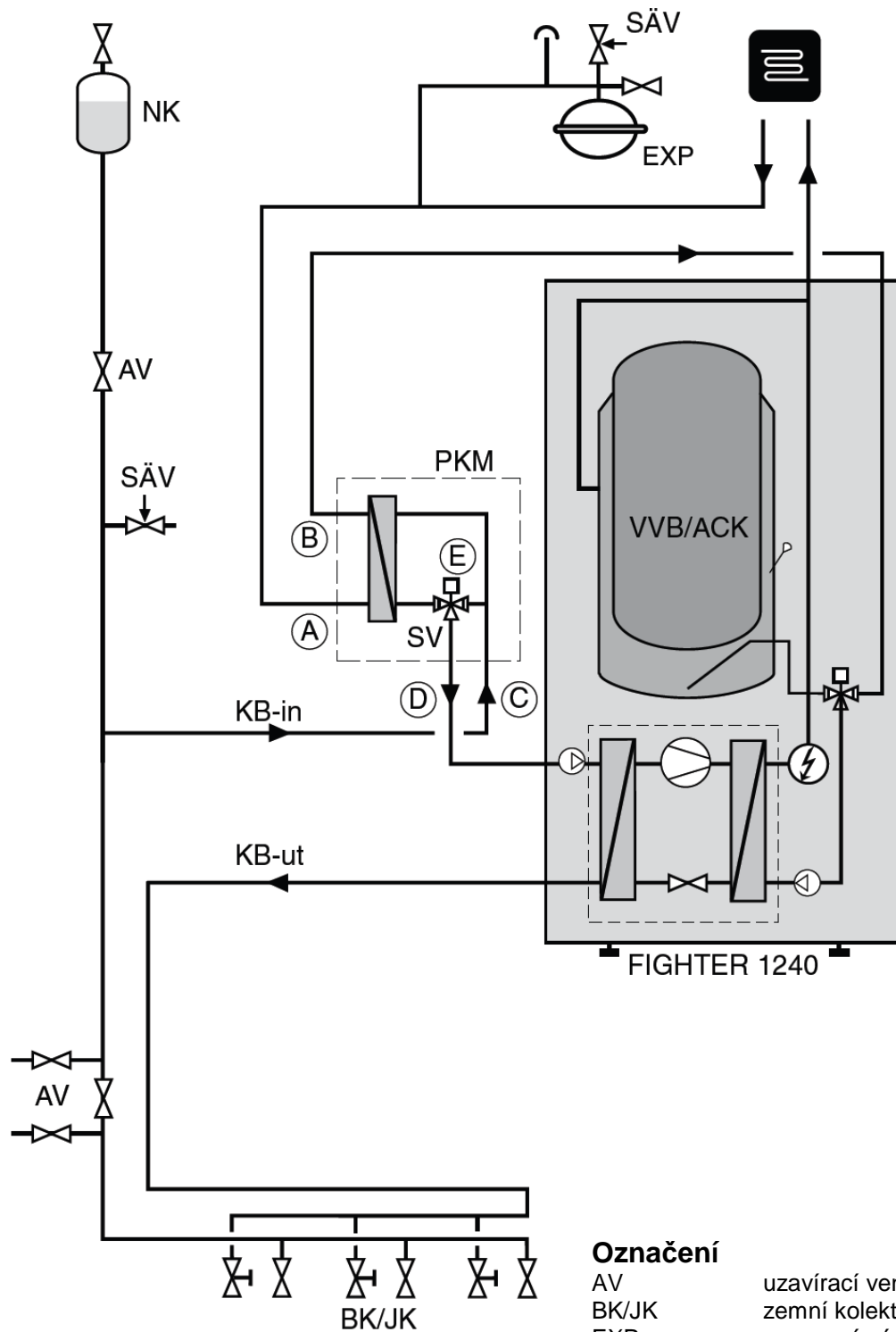


## Umístění komponentů



- A Zpátečka topného media (do PKM)
- B Zpátečka topného media (z PKM)
- C „Solanka“ vstup (do PKM)
- D „Solanka“ výstup (z PKM)
- E Směšovací ventil

Principiální schéma zapojení



**Označení**

AV	uzavírací ventil
BK/JK	zemní kolektor/vrt
EXP	expanzní nádoba
FG	tepl. čidlo výstup
KB-in	vstup primárního media (solanka)
KB-out	výstup primárního media (solanka)
NK	vyrovnávací nádoba
SV	směšovací ventil
SÄV	pojistný ventil
VVB/ACK	zásobník s ohřívačem teplé vody

Instalaci proveďte podle tohoto principiálního schématu. Instalujte potrubí takovým způsobem, aby se zamezilo přenosu vibrací potrubím z kompresoru TČ do chladicího modulu a za něj.

## Elektrické připojení k FIGHTER 1140

Přizpůsobte odstřihnutím kabeláž PKM 05 na vhodnou délku a připojte volné konce vodičů k FIGHTER 1140 následovně:

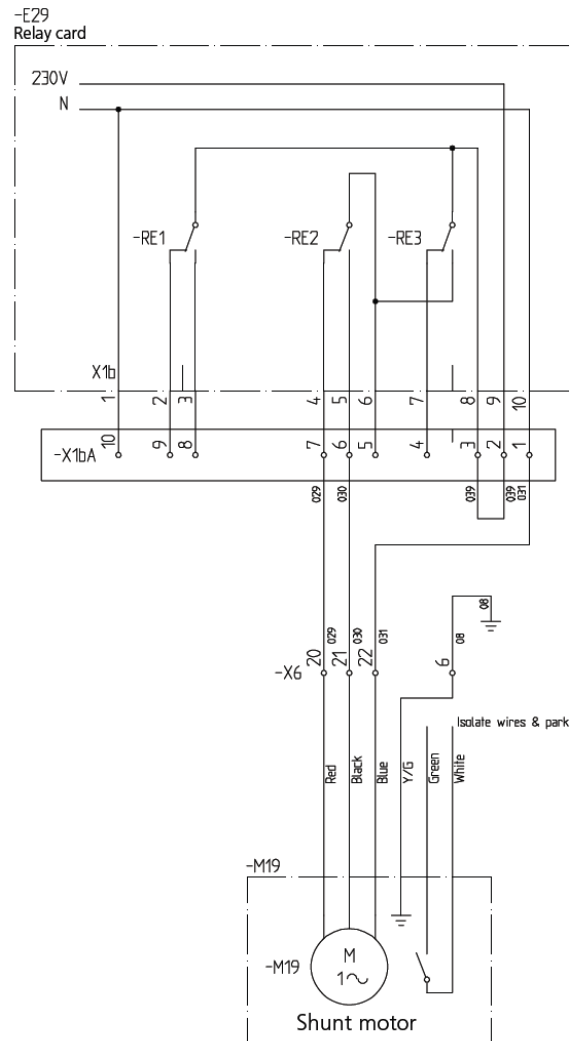
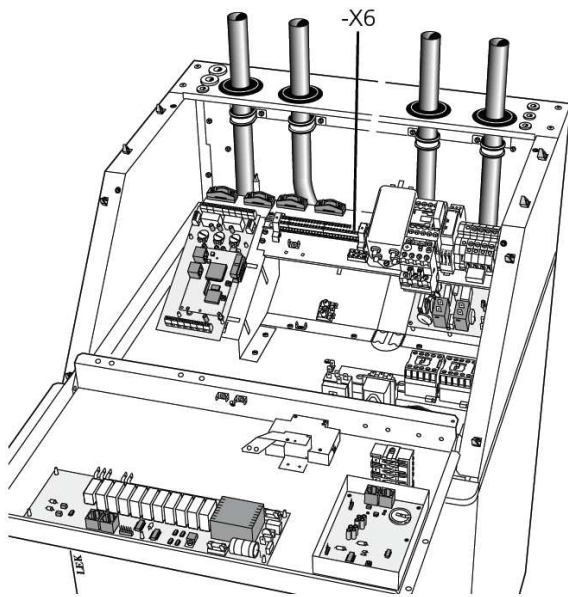
- červený vodič do X6:20
- černý vodič do X6:21
- modrý vodič do X6:22

Zelený vodič a bílý vodič (nejsou použity) musí být zaizolovány

- zelenožlutý vodič (zemnicí) vodič do X6:6

### Upozornění !

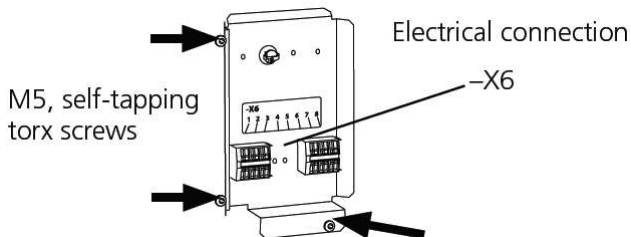
**Elektrické zapojení může provádět pouze kvalifikovaný elektroinstalatér. Elektrická instalace a kabeláž musí provedena podle příslušných předpisů a norem**



## Elektrické připojení k FIGHTER 1240

Prizpůsobte odstřihnutím kabeláž PKM 05 na vhodnou délku a připojte volné konce vodičů k FIGHTER 1240 následovně:

1. Připevněte ochranu hrany podél ostré hrany (viz obr. vpravo)
2. Nainstalujte svorkovnice, štítek a přichytku na montážní desku. Přichyťte desku na určené místo pomocí dodaných 3ks samořezných šroubů M5 Torx (viz obr. dole)



3. Najděte a uchopte 7-pinový konektor s nulovými čísly 0101, 0102, 0103, a 0105 na releové desce E29.

**Upozornění!** Všimněte si pořadí kontaktů na konektoru

Připojte volné konce vodičů následovně:

- černý vodič 0101 do svorkovnice X6:1
- hnědý vodič 0102 do svorkovnice X6:2
- modrý vodič 0103 do svorkovnice X6:3

4. Připojte další vodiče následovně:

Zelenožlutý vodič 0104 na volný faston PE3 (viz obr.) a do pružinové svorky ve svorkovnici X6:6

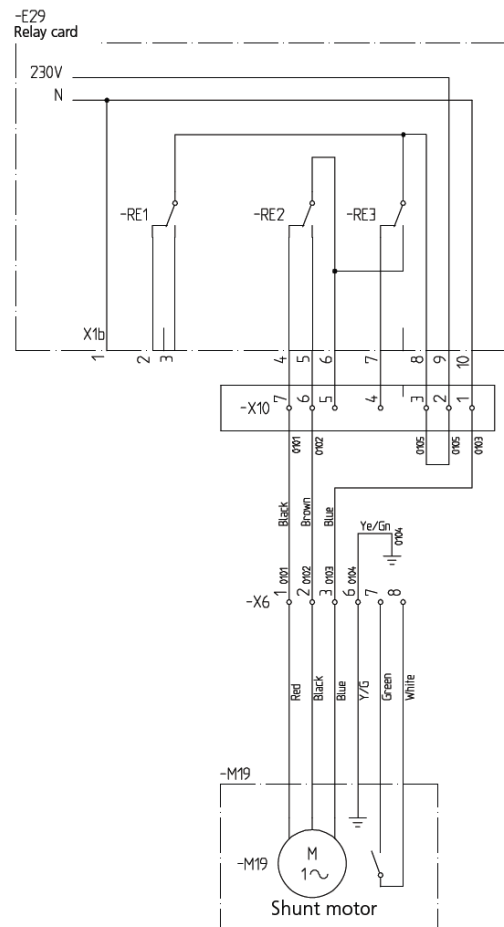
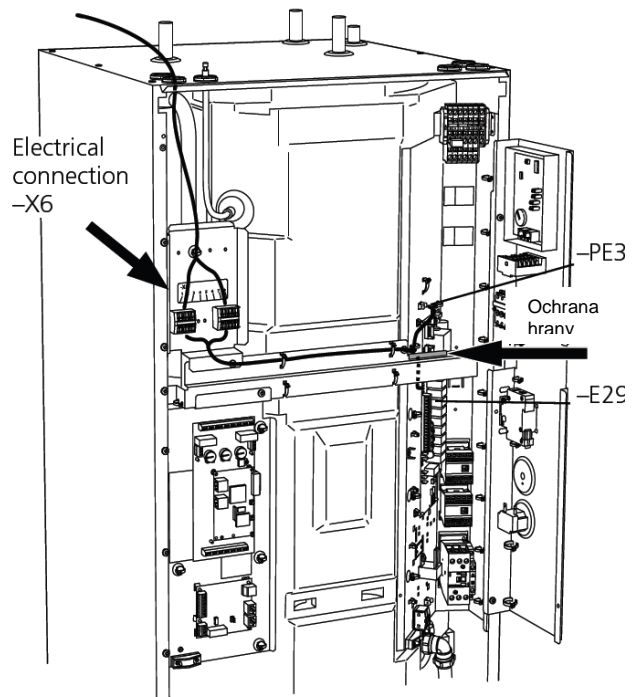
5. Připojte vodiče od směšovacího ventilu následovně:

- červený vodič do X6:1
- černý vodič do X6:2
- modrý vodič do X6:3
- zelenožlutý do X6:6
- zelený vodič do X6:7
- bílý vodič do X6:8

### Upozornění!

**Elektrické zapojení může provádět pouze kvalifikovaný elektroinstalatér. Elektrická instalace a kabeláž musí provedena podle příslušných předpisů a norem.**

z PKM 05

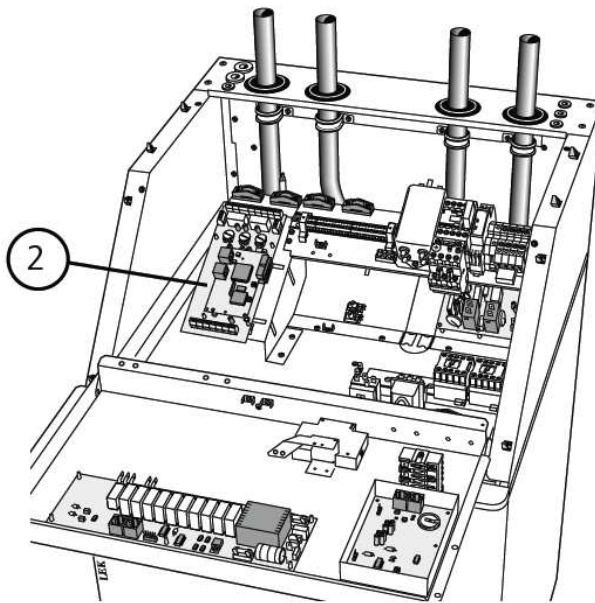


## Instalace – všeobecný postup

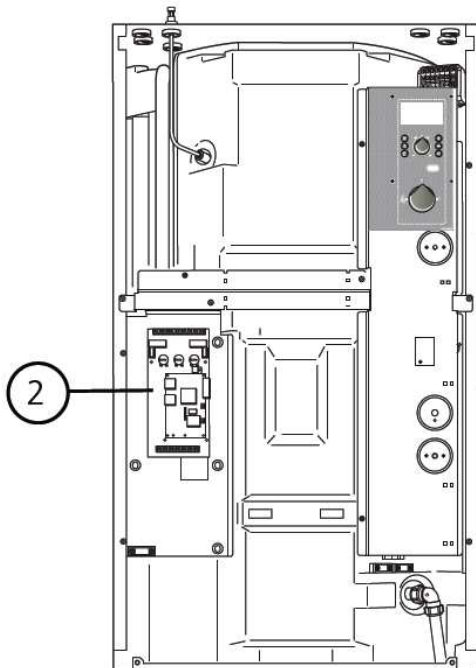
Aby tepelné čerpadlo mohlo začít funkci pasivního chlazení provedte následující:

1. Vypněte tepelné čerpadlo a přesvědčte se, že není pod napětím.
2. V případě, že použijete pokojové čidlo (RG10), toto se připojí do desky EBV (2), svorkovnice X1, svorky 3,4 a 14.

**FIGHTER 1140**

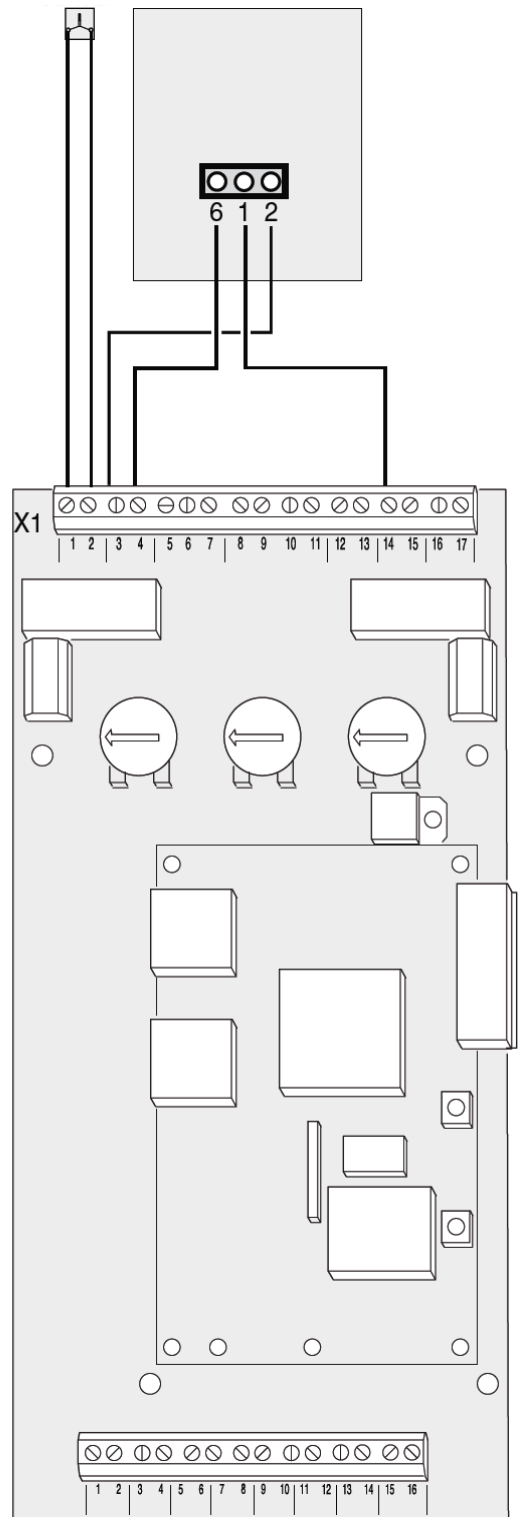


**FIGHTER 1240**



Venkovní  
čidlo

RG10 (příslušenství)

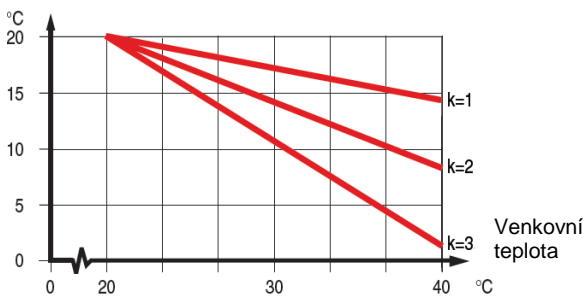


## Nastavení programu

Naprogramujte tepelné čerpadlo k provozu s modulem PKM 05 podle následujících instrukcí.

1. Zapněte tepelné čerpadlo
2. V menu 8.1.1 zvolte Servis pro přístup do všech menu.
3. Nastavte v menu 2.3 nejnižší povolenou výstupní teplotu na 18°C. To umožní zabránění kondenzace. Tovární nastavení je 15°C.
4. V menu 9.2.16 vyberte PKM 05 (PKI). Tovární nastavení je „Vyp.“
5. V menu 2.9.1 vyberte požadovanou chladicí křivku. Tovární nastavení je 2.

Vypočtená výstupní teplota

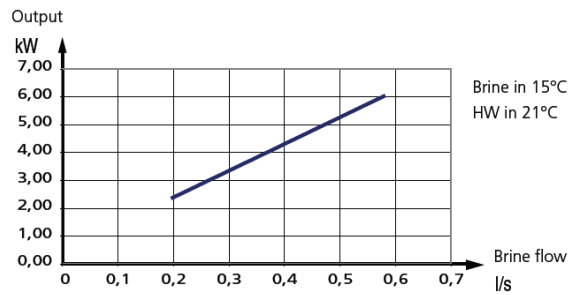


6. V menu 2.9.2 nastavte posun chladicí křivky. Tovární nastavení je 0.
7. Zvolte v menu 2.9.3 při které venkovní teplotě začne chlazení. Tovární nastavení je 25°C.
8. Pokud je připojeno pokojové čidlo RG10 potom je požadovaná pokojová teplota nastavena pomocí údaje z RG10 a menu 6.0. Chlazení je aktivováno když pokojová teplota překročí nastavenou teplotu o hodnotu překročení teploty nastavenou v menu 6.4 a zároveň podmínka z bodu 7 je splněna. Funkce chlazení je ukončena pokud pokojová teplota poklesne o polovinu nastavené hodnoty překročení zvolené teploty.

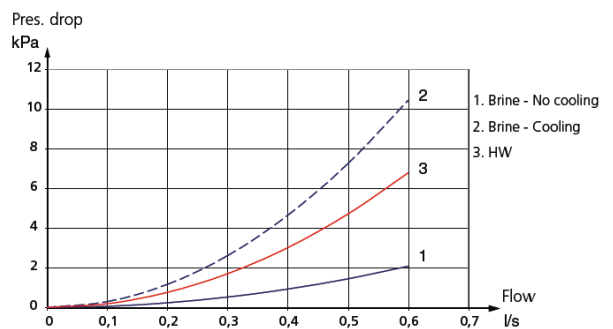
### Upozornění!

**Aby byl režim chlazení aktivní musí se aktivovat režim chlazení v menu 2.9.5 nebo se musí použít tlačítko „ Provozní stupeň“**

## Výkonová charakteristika



## Tlaková ztráta



**(AT)** **KNV Energietechnik GmbH**, Gahberggasse 11, 4861 Schörfling  
Tel: +43 (0)7662 8963-0 Fax: +43 (0)7662 8963-44 E-mail: mail@knv.at www.knv.at

---

**(CH)** **NIBE Wärmetechnik AG**, Winterthurerstrasse 710, CH-8247 Flurlingen  
Tel: (52) 647 00 30 Fax: (52) 647 00 31 E-mail: info@nibe.ch www.nibe.ch

---

**(CZ)** **Druzstevni zavody Drazice s.r.o.**, Drazice 69, CZ - 294 71 Benatky nad Jizerou  
Tel: +420 326 373 801 Fax: +420 326 373 803 E-mail: nibe@nibe.cz www.nibe.cz

---

**(DE)** **NIBE Systemtechnik GmbH**, Am Reiherpfahl 3, 29223 Celle  
Tel: 05141/7546-0 Fax: 05141/7546-99 E-mail: info@nibe.de www.nibe.de

---

**(DK)** **Vølund Varmeteknik**, Filial af NIBE AB, Brogårdsvej 7, 6920 Videbæk  
Tel: 97 17 20 33 Fax: 97 17 29 33 E-mail: info@volundvt.dk www.volundvt.dk

---

**(FI)** **NIBE – Haato OY**, Valimotie 27, 01510 Vantaa  
Puh: 09-274 697 0 Fax: 09-274 697 40 E-mail: info@haato.com www.haato.fi

---

**(GB)** **NIBE Energy Systems Ltd**, 3C Broom Business Park, Bridge Way, Chesterfield S41 9QG  
Tel: 0845 095 1200 Fax: 0845 095 1201 E-mail: info@nibe.co.uk www.nibe.co.uk

---

**(NL)** **NIBE Energietechniek B.V.**, Postbus 2, NL-4797 ZG WILLEMSTAD (NB)  
Tel: 0168 477722 Fax: 0168 476998 E-mail: info@nibenl.nl www.nibenl.nl

---

**(NO)** **NIBE AB**, Jerikoveien 20, 1067 Oslo  
Tel: 22 90 66 00 Fax: 22 90 66 09 E-mail: info@nibe.se www.nibe-villavarme.no

---

**(PL)** **NIBE-BIAWAR Sp. z o. o.** Aleja Jana Pawła II 57, 15-703 BIAŁYSTOK  
Tel: 085 662 84 90 Fax: 085 662 84 14 E-mail: sekretariat@biawar.com.pl www.biawar.com.pl

---

**NIBE AB Sweden**, Box 14, Järnvägsgatan 40, SE-285 21 Markaryd  
Tel: +46-(0)433-73 000 Fax: +46-(0)433-73 190 E-mail: info@nibe.se www.nibe.eu

