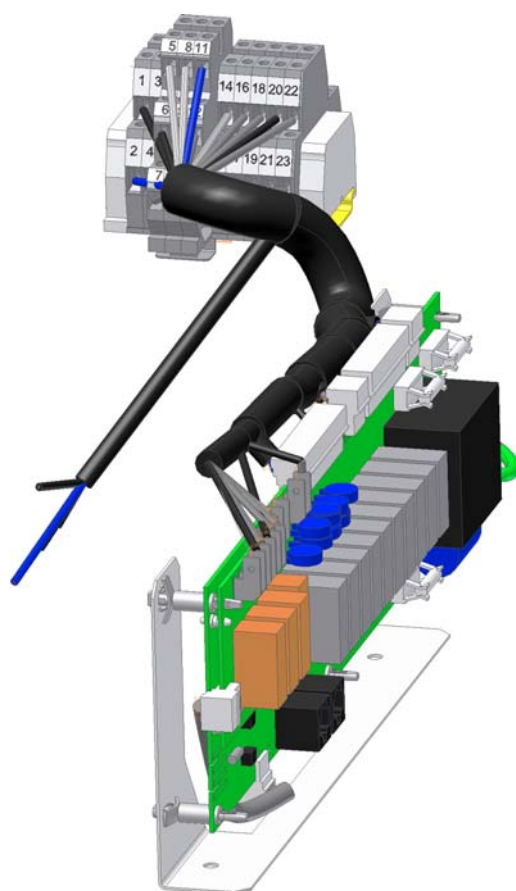
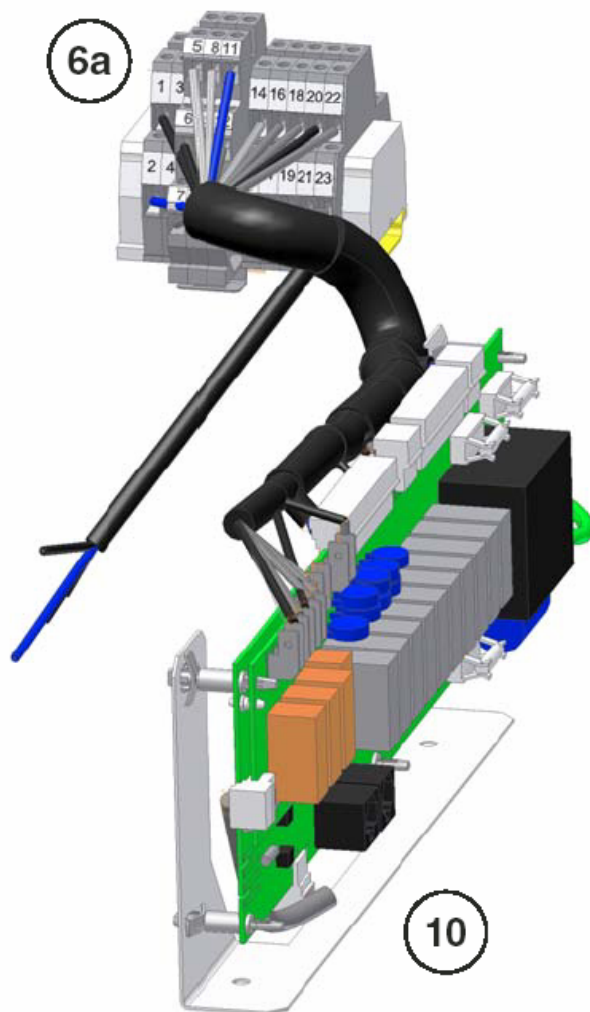


CZ Návod k instalaci Expanzní karta 1 pro FIGHTER 1320

Komponenty

Expanzní (rozšiřující) karta pro regulaci FIGHTERu 1320 se skládá z následujících komponentů:

- 1ks expanzní karta (10) s kabely a svorkovnicí -X6A (6A)
- 1ks modulární kabel
- 4ks teplotní sondy s ukončením
- 4ks jímky pro teplotní sondy
- 1ks tepelně izolační páska
- 1ks hliníková páska
- 4ks tepelně vodivá pasta pro teplotní sondy
- 2ks šrouby pro upevnění
- 1ks pojistná podložka



Funkce

Při použití Expanzní (rozšiřující) karty EXP1 v regulaci FIGHTERu 1320 jsou možné následující funkce:

TVC- Cirkulace teplé užitkové vody

V regulaci FIGHTERu 1320 je možno ovládat (spínat) cirkulační čerpadlo teplé vody dle nastavených časových intervalů.

Bazén

Trojcestný přepínací ventil pro řízení ohřevu bazénu je možné podle teploty vody do bazénového výměníku a nastavených časových intervalů ovládat (přepínat) regulací FIGHTERu 1320

Směšovaný okruh

V případě otopného systému s kombinací dvou okruhů pracujících s různými teplotami, ovládá regulace FIGHTERu 1320 směšovací ventil na okruhu s nižší teplotou dle druhé ekvitermní křivky. (například podlahové nebo stěnové vytápění).

Akumulace teplé vody

Ovládání ohřevu teplé vody přes tepelný výměník a akumulačními nádržemi.

Pro detailní popis funkcí a kompletní instrukce elektrického zapojení a menu, pozorně přečtěte popis funkcí v Návodu k instalaci a obsluze FIGHTERu 1320.

Pro kompletní elektrické schéma zapojení slouží složka Elektrické schéma zapojení FIGHTER 1320.

UPOZORNĚNÍ !!!

Elektrickou instalaci a propojení musí být prováděny pouze pod dozorem kvalifikovaného technika a příslušnou kvalifikací a dle platných norem a předpisů.

Montáž- instalace

Expanzní karta musí být sestavena dle následujícího postupu.

- Zkontrolujte, že FIGHTER 1320 je odpojen od hlavního napájení, a že hlavní jistič tepelného čerpadla je vypnut.
- Odmontujte kryty elektrického rozvaděče.
- Zapojte komunikaci .

Při instalaci pouze Expanzní karty 1

Uvolněte modulární komunikační kabel ze základní karty na pozici -E29A:X1 a zapojte jej na Expanzní kartu 1 na pozici -E29B:X1.

Připojte napájecí modulární komunikační kabel mezi Expanzní kartou 1 na pozici -E29B:X2 a základní kartou na pozici -E29A:X1.

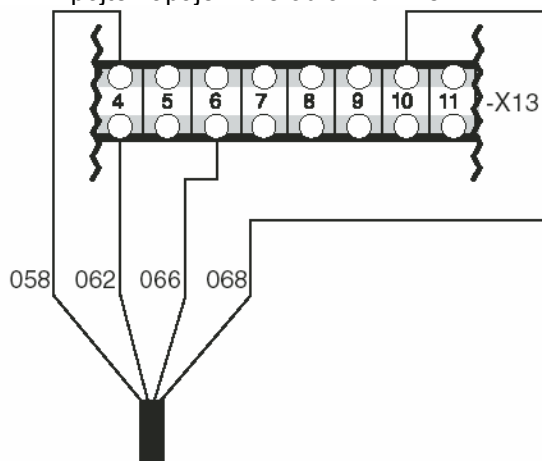
Pokud je Expanzní karta 1 instalována při již instalované Expanzní kartě 2

Uvolněte modulární komunikační kabel ze základní karty na pozici -E29A:X1 a zapojte jej na Expanzní kartu 2 na pozici -E29C:X1.

Připojte napájecí modulární komunikační kabel mezi Expanzní kartou 2 na pozici -E29C:X2 a Expanzní kartou 1 na pozici -E29B:X1.

Připojte napájecí modulární komunikační kabel mezi Expanzní kartou 1 na pozici -E29B:X2 a základní kartou na pozici -E29A:X1.

- Instalujte svorkovnici -X6A (6A) na DIN lištu dle obrázku.
- Upevněte Expanzní kartu 1 na spodní základnu elektrického rozvaděče a zajistěte pojistnou podložku dle obrázku.
- Připojte napájení dle obrázku níže.

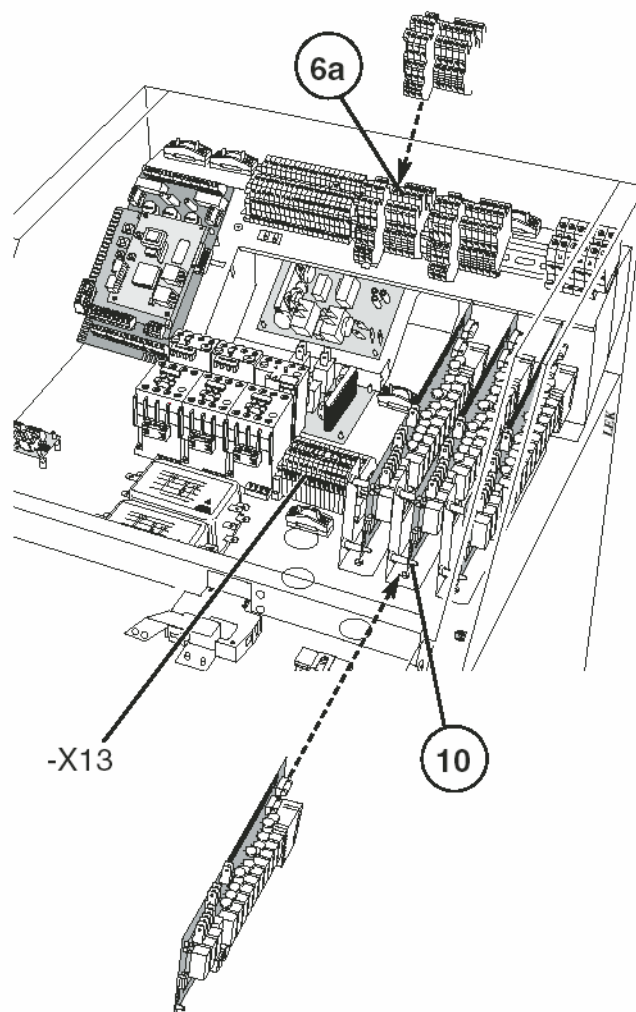


Do expanzní karty 1

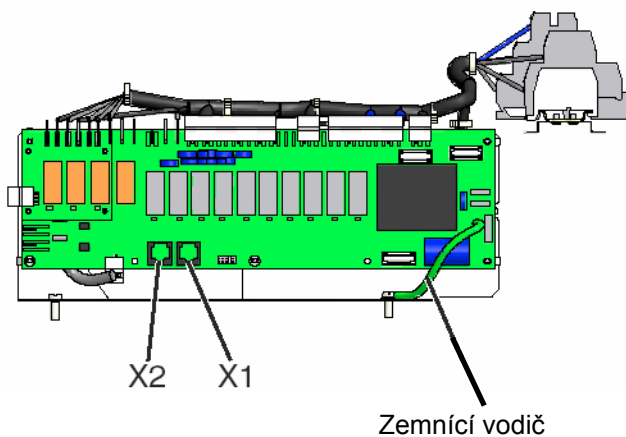
- Připevněte zpět kryty elektrického rozvaděče.
- Připojte hlavní napájení FIGHTERu 1320.

UPOZORNĚNÍ !!!

Při požadavku na použití funkcí Expanzní karty, musí být Expanzní karta aktivována v menu 9.1.1 po její instalaci.



- E29A: Základní karta
- E29B: Expanzní karta 1
- E29C: Expanzní karta 2



CZ

NIBE CZ
V Zavetri 1478/6
Czech republic-170 00 Praha 7

Tel: 00420 266 791 796
Fax:00420 266 791 796
E-mail: centrala@nibe-cz.com
www.nibe-cz.com

DE

NIBE Systemtechnik GmbH
Am Reiherpfahl 3
29223 Celle

Tel: 05141/7546-0
Fax: 05141/7546-99
E-mail: info@nibe.de
www.nibe.de

DK

Vølund Varmeteknik
Filial af NIBE AB
Brogårdsvej 7, 6920 Videbæk

Tel: 97 17 20 33
Fax: 97 17 29 33
E-mail: info@volundvt.dk
www.volundvt.dk

FI

NIBE – Haato
NIBE AB:n sivuliike
Valimotie 27, 01510 Vantaa

Puh: 09 - 274 697 0
Fax: 09 - 274 697 40
E-mail: info@haato.com
www.haato.fi

NL

NIBE Energietechnik B.V.
Postbus 2
4797 ZG WILLEMSTAD NB

Tel: 0168 477722
Fax: 0168 476998
E-mail: info@nibeboilers.nl
www.nibeboilers.nl

NO

NIBE AB
Jerikoveien 20
1067 Oslo

Tel: 22 90 66 00
Fax: 22 90 66 09
E-mail: info@nibe.se
www.nibe-villavarme.no

PL

NIBE-BIAWAR Sp. z o. o.
Aleja Jana Pawła II 57
15-703 BIAŁYSTOK

Tel: 085 662 84 90
Fax: 085 662 84 14
E-mail: sekretariat@biawar.com.pl
www.biawar.com.pl



NIBE AB
SWEDEN

Box 14
Järnvägsgatan 40
SE-285 21 MARKARYD

Tel: +46 - (0)433 - 73 000
Fax: +46 - (0)433 - 73 190
E-mail: info@nibe.se
www.nibe.com