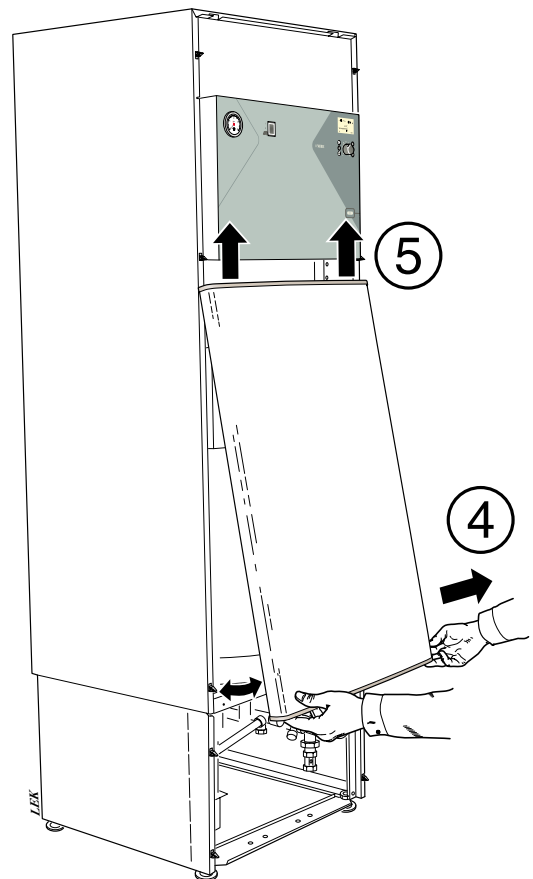
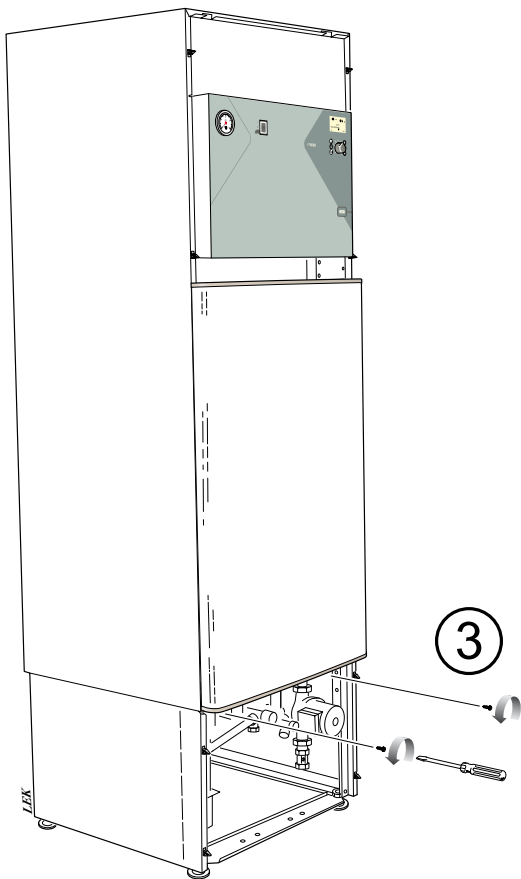
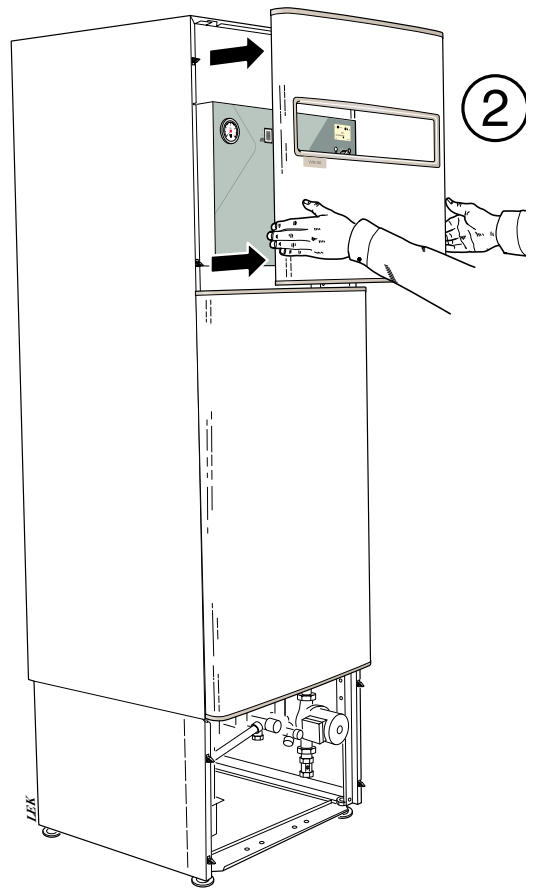
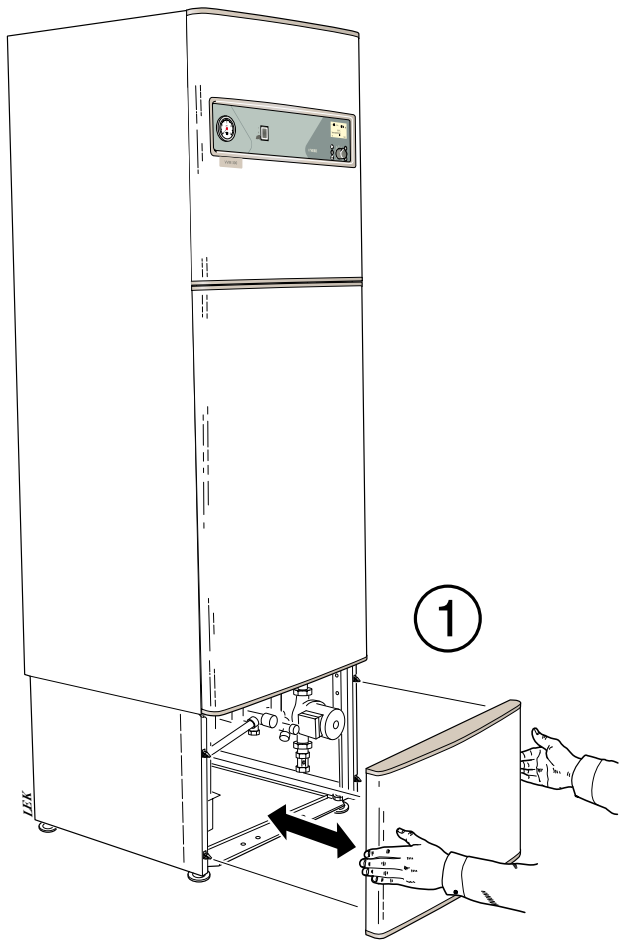




MOS 0640-2
NIBE VVM 300
511554

Návod k instalaci a obsluze **NIBE VVM 300**





Všeobecně		Elektrické připojení	
Stručný popis výrobku	2	Připojení	19
Tabulka nastavení	2	Přístup k elektrorozvaděči	19
Popis systému		Propojovací kabel mezi VVM 300 a FIGHTERem 20xx	20
Princip funkce	3	Výkon nastavený ve výrobě	21
Schéma zapojení	3	Resetování teplotního omezovače	21
Ovládací panel		Připojení venkovního čidla teploty	21
Náhled	4	Maximální teplota TUV	21
Vysvětlivky	4	Centrální řízení zátěže a monitor zátěže	22
Seřízení		Monitor zátěže	22
Automatický systém vytápění	6	Externí kontakty	23
Základní nastavení	6	Kontakt pro změnu pokojové teploty	23
Změna teploty místnosti	6	Kontakt pro dočasnou aktivaci funkce XTUV	23
Základní hodnoty pro automatický systém vytápění		Uvedení do provozu	
Seřizování podle diagramů	7	Příprava	24
Topná křivka s posunem -2	7	Plnění ohříváče vody a topného systému	24
Topná křivka s posunem 0	7	Odvzdušnění topného systému	24
Topná křivka s posunem +2	7	Uvedení do provozu bez FIGHTERu 20xx	25
Pokyny pro údržbu		Uvedení do provozu s FIGHTERem 20xx	25
Kontrola bezpečnostních ventilů	8	Další seřízení	25
Tlakoměr	8	Ovládání	
Opatření při poruchách provozu		Všeobecně	26
Nízká teplota nebo nedostatek TUV	9	Zámek	26
Vysoká teplota TUV	9	Rychlý přesun	26
Nízká pokojová teplota	9	Změna parametrů	27
Vysoká pokojová teplota	9	Stromový systém menu	28
Poloha přepínače 	9	Hlavní menu	32
Alarm / Výstupy alarmu	10	Teplota TUV	33
Resetování teplotního omezovače	13	Teplota výstup	34
Resetování jističů	13	Teplota výstup 2	35
Servisní pomoc při startu oběhového čerpadla	13	Venkovní teplota	36
Pro instalační firmu		Pokojová teplota	37
Doprava a skladování	14	Datum a čas	38
Maximální objem ohříváče a radiátorů	14	Ostatní nastavení	39
Ustavení jednotky	14	Tepelné čerpadlo	40
Kontrola instalace	14	Elektrické schéma zapojení	
Režim elektrického kotle	14	Elektrické schéma zapojení	44
Připojení potrubí		Seznam komponentů	
Všeobecně	15	Seznam komponentů	49
Připojení potrubí pro topný systém a TUV	15	Technická data	
Doporučená zapojení	16	Technické specifikace	50
Zapojení VVM 300 s FIGHTERem 2020	16		
Charakteristika čerpadla topného média a oběhového čerpadla okruhu TČ	17		
Propojení potrubí mezi VVM 300 a FIGHTERem 20xx	17		
Servis			
Vypouštění otopného systému	18		
Vyprázdnění ohříváče vody	18		

Vážený zákazníku,
aby Vám systémová jednotka VVM 300 co nejlépe sloužila, přečtěte si nejprve dobře tento návod pro montáž a obsluhu.
VVM 300 slouží k zásobování domu teplou vodou a pro vytápění a také k optimálnímu řízení tepelného čerpadla FIGHTER 2020.
Použití mikroprocesorů zaručuje optimální činnost jednotky VVM 300 za všech okolností.
VVM 300 je švédský kvalitní výrobek s dlouhou životností a velkou provozní bezpečností.
Přejeme Vám příjemné chvíle a tepelný komfort od firmy NIBE.

Záznamy o instalaci řídicí jednotky

Vyplní instalační firma.

Seriové číslo (103) uvádějte vždy při korespondenci s NIBE 089 _ _ _ _ _
Datum instalace:
Instalační společnost:
Zvolený maximální výkon elektrokotle:
Nastavení oběhového čerpadla topného média (16)
Nastavení oběhového čerpadla okruhu TČ (40)
Nastavená topná křivka
Nastavený paralelní posun topné křivky
Datum schválení instalace: _____
Podpis autorizovaného technika NIBE _____

Princip funkce

VVM 300 je systémová jednotka určená pro objekty s teplovodním vytápěním. Sestává se z dvouplášťového zásobníku teplé vody, dvou elektrických topných těles a inteligentního ekvitermního řídicího systému.

Ohřívač vody je vybaven ochranou proti korozi (měděným vypouštěním zásobníku teplé vody). Topná tělesa jsou umístěna ve dvojitěm plášti.

Topná tělesa mají maximální výkon 13,5kW s možností nastavení nižších výkonů. Z výroby jsou nastavena na 9 kW.

Celkový objem vody je 300 litrů, přičemž 125 litrů je v prostoru vnější nádrže a 155 litrů ve vlastní ohřívači vody.

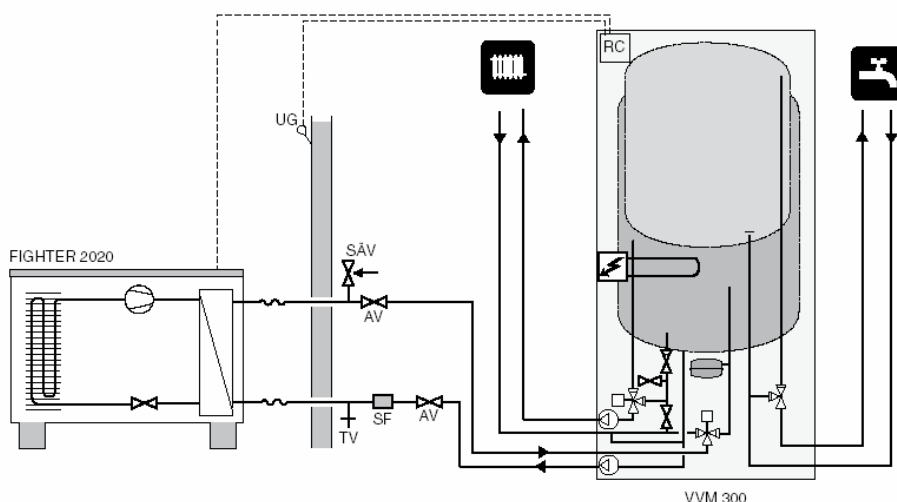
Jednotka VVM 300 je vybavena by-pasem řízeným podle aktuálních klimatických podmínek, díky němuž je v otopném systému vždy nastavena optimální teplota.

Tato teplota se mění dle venkovní teploty a v závislosti na nastavených parametrech regulace.

Jednotka VVM 300 je konstruována pro přímé propojení a komunikaci s tepelným čerpadlem FIGHTER 2020. Je možné připojit výkony 8 a 10kW. FIGHTER 2020 ve spojení s VVM 300 tvoří kompletní vytápěcí zařízení.

FIGHTER 2020 kryje veškeré požadavky na vytápění a ohřev TUV až do okamžiku, kdy potřeba tepla překročí možnosti tohoto tepelného čerpadla. V oblasti teplot mezi teplotou bivalence a teplotou odstávky tepelného čerpadla dodává FIGHTER 2020 teplo ve spolupráci s jednotkou VVM 300. Pokud hodnota venkovní teploty klesne pod hodnotu teploty odstávky FIGHTERu 2020, je veškeré teplo dodáváno jednotkou VVM 300.

Schéma zapojení



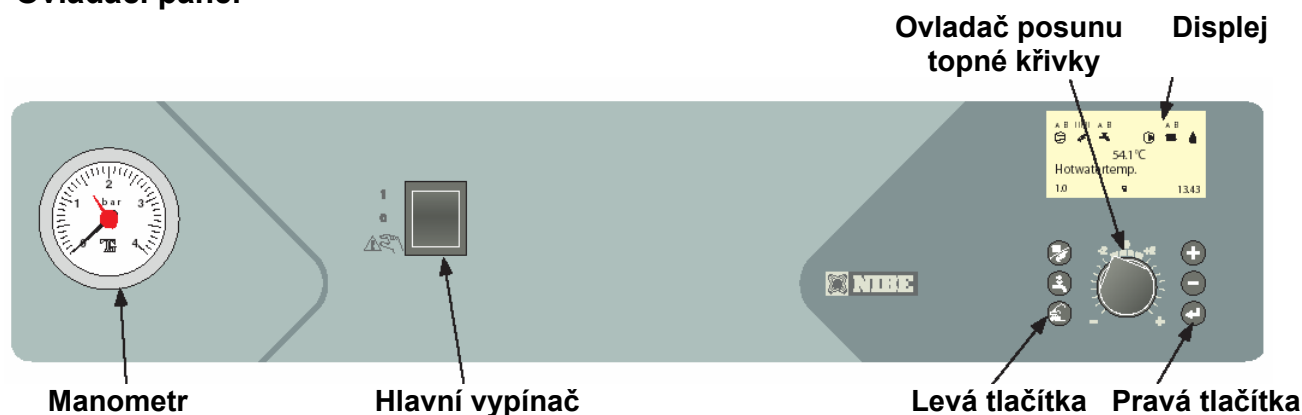
Okruh topného média a okruh ohřevu TUV musí být vybaveny příslušnými bezpečnostními prvky v souladu s platnými předpisy.

- AV... Kulový uzavírací ventil
- FG... Teplotní čidlo, výstup
- RG... Teplotní čidlo, vratná
- RC... Regulační ventil
- SF... Filtr nečistot /součást dodávky FIGHTERu 2020
- SÁV... Pojistný ventil
- UG... Teplotní čidlo venkovní teploty

UPOZORNĚNÍ! Schéma na obrázku je pouze ilustrační. Skutečná instalace musí být provedena podle příslušných norem a dle projektové dokumentace.

Ovládací panel

Ovládací panel



Manometr



Zobrazuje tlak v okruhu radiátorů.
Měřicí rozsah je 0 – 4 bar.
Normální tlak v uzavřeném systému je 0,5-1,5 bar.

Hlavní vypínač 1 - 0 - 


se třemi stupni

1 Normální stupeň se zapojenými veškerými ovládacími funkcemi

0 VVM 300 je zcela vypnuto.



Rezervní stupeň. Tento stupeň se použije v případě poruchy provozu. Výkon topného tělesa je omezen na 6 kW, oběhové čerpadlo (16) a oběhové čerpadlo okruhu TČ (40) pracují nepřetržitě.

Přepínač se nesmí přepnout do polohy 1 nebo do polohy  pokud není VVM 300 dokonale naplněno vodou!!!

Displej

první řádek:

A B

Symbol kompresoru



A společně se symbolem kompresoru je zobrazeno, když je v provozu stupeň 1

B společně se symbolem kompresoru je zobrazeno, když je v provozu stupeň 2

Pokud je zobrazen pouze symbol kompresoru, znamená to, že kompresor má zapnout, ale je blokován, protože některý z nastavených parametrů pro sepnutí FIGHTERu 2020 nebyla splněna (například časová prodleva mezi starty kompresoru)

I II III

Bivalentní (přídavný) zdroj



Ukazuje, kdy je zapnuto elektrické topné těleso. Čárky ukazují, na jakém výkonovém stupni právě pracuje.

I Je zapojen výkon 3,5 kW přídavného zdroje

II Je zapojen výkon 4,5 kW přídavného zdroje

III Je zapojen výkon 6 kW přídavného zdroje



Extra teplá voda

Indikuje zda je aktivována funkce „Extra teplá voda“

A ukazuje, že je aktivováno 24 hodinové zvýšení teploty TUV

B ukazuje, že je aktivováno zvýšení teploty TUV podle časového harmonogramu (např. periodicky)



Symbol oběhového čerpadla

Ukazuje, že oběhové čerpadlo je v provozu



Symbol vytápění

Ukazuje, že je v provozu vytápění domu



Symbol odtávání

Ukazuje, že probíhá režim odtávání FIGHTERu 2020

Druhý řádek: hodnota z aktuálního parametru.

Třetí řádek: popis aktuálního nastavení displeje. Teplota TUV je zobrazena v klidovém stavu.

Čtvrtý řádek: Ukazuje informační symboly.

1.0

Menu číslo.

P

Ohřev bazénu.

F

Zámek aktivován.

Posun topné křivky



Tento ovladač slouží k paralelnímu posunu topné křivky a tím k ovlivnění pokojové teploty. Otočením ve směru hodinových ručiček se pokojová teplota zvýší. Po otočení se na displeji objeví menu 2.0 a změní se hodnota výpočtové teploty na výstupu do otopné soustavy.

Pravá tlačítka



Tlačítko PLUS

Toto tlačítko slouží k posunu v systému menu (směrem dopředu) nebo ke zvýšení hodnoty aktuálně zvoleného parametru.

Viz oddíl Ovládání – Všeobecně

Tlačítko MINUS



Toto tlačítko slouží k posunu v hlavních menu (směrem zpět) nebo ke snížení hodnoty aktuálně zvoleného parametru.

Viz oddíl Ovládání – Všeobecně

Tlačítko ENTER



Tlačítko slouží ke zvolení podmenu, k aktivaci změny parametru a současně k potvrzení změny parametru.

Viz oddíl Ovládání – Všeobecně

Levá tlačítka



Provozní režim

Toto tlačítko slouží k nastavení požadovaného provozního stupně s ohledem na povolení/blokování oběhového čerpadla a přídatného zdroje. Změnu není nutné potvrdit tlačítkem ENTER.

Různé provozní stupně jsou:

Automatický režim: VVM 300 automaticky volí provozní režim v závislosti na venkovní teplotě. Spuštění oběhového čerpadla i topného tělesa je možné podle aktuální potřeby energie.

Letní režim: Je umožněna pouze příprava teplé vody pomocí FIGHTERu 2020. Oběhové čerpadlo a topné těleso jsou blokovány. Je-li však zvolena funkce „Extra teplá voda“, je topné těleso připojeno.

Jarní/Podzimní režim: Je umožněno vytápění a příprava teplé vody pomocí FIGHTERu 2020. Oběhové čerpadlo pracuje. Topné těleso je odpojeno. Je-li však zvolena funkce „Extra teplá voda“, je přídatný zdroj připojen.

Aktuální režim se ukazuje na displeji po stisknutí tlačítka a dalším stiskem se režimy mění. Návrat do normálního zobrazení displeje se provede stisknutím tlačítka ENTER.



Extra teplá voda

Stisknutím tohoto tlačítka je aktivována funkce „Extra teplá voda“.

A: Znamená, že teplota TUV je zvýšena na 60 °C (hodnota je nastavitelná) na dobu 24 hodin. Teplota se poté vrátí na normální hodnotu.

Objeví-li se **A**, je funkce aktivována.

Zmizí-li **A**, je funkce vypnuta



Není funkční.

Zámek klávesnice

Zámek může být aktivován současným stiskem tlačítek PLUS a MINUS. Symbol zámku se zobrazí na displeji. Stejným způsobem se provádí deaktivace zámku.

Seřízení

Seřízení

Automatický systém vytápění

Vnitřní teplota domu je závislá na více činitelích. Během teplého období roku postačuje sluneční záření a teplo vydávané lidmi a vybavením domácnosti pro udržení dostatečné teploty v domě. Při ochlazení je třeba začít topit. Čím chladněji je venku, tím teplejší musí být radiátory nebo podlahové topení.

Regulace se provádí automaticky, podmínkou je ale správné základní seřízení otopného systému, viz kapitola Seřízení – Základní nastavení.

Základní nastavení

Nastavení topné křivky se provádí v menu 2.1 a otočným knoflíkem „Posun topné křivky“.

Pokud není dosaženo požadované teploty, je potřeba provést dodatečné seřízení.

POZOR! Mezi jednotlivými seřizeními vyčkejte jeden den, aby se teploty mohly stabilizovat



Menu 2.1 Topná křivka



Posun topné křivky

Dodatečné seřízení základního nastavení

Studené počasí

Je-li teplota v místnostech příliš nízká, zvyšte topnou křivku v menu 2.1 o jednu hodnotu.

Je-li teplota v místnostech příliš vysoká, snižte topnou křivku v menu 2.1 o jednu hodnotu.

Teplé počasí

Je-li teplota v místnostech příliš nízká, zvyšte „Posun topné křivky“ o jeden stupeň.

Je-li teplota v místnostech příliš vysoká, snižte „Posun topné křivky“ o jeden stupeň.

Změna teploty místnosti

Ruční změna nastavení teploty místnosti

Jestliže chceme teplotu v místnosti krátkodobě nebo trvale zvýšit nebo snížit oproti původnímu nastavení, otočíme knoflíkem „Posun topné křivky“ v požadovaném směru. Jedna až tři čárky odpovídají změně pokojové teploty o asi jeden stupeň.

POZOR! Zvýšení teploty v místnosti mohou zabránit termostatické ventily na radiátorech nebo podlahovém topení, ty proto musí být dostatečně otevřeny.

Seřizování podle diagramů

Jednotka VVM 300 je opatřena automatickou tepelnou regulací, která řídí vytápění v závislosti na venkovní teplotě. To znamená, že teplota na výstupu do topného systému je regulována podle aktuální venkovní teploty.

Diagram vychází z výpočtové venkovní teploty místa instalace a z projektované teploty na výstupu do topného systému. V místě, kde se tyto dvě hodnoty v diagramu protínají, odečítáme číslo křivky. To se nastavuje v menu 2.1, Topná křivka.

Požadovaná hodnota se nastavuje knoflíkem Posun topné křivky (38) na předním panelu jednotky. Vhodná hodnota pro podlahové topení je -1 a pro radiátory -2.



Menu 2.1 Topná křivka

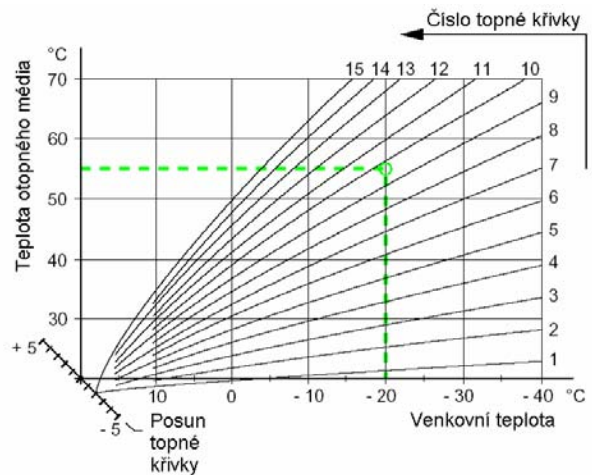


Posun topné křivky

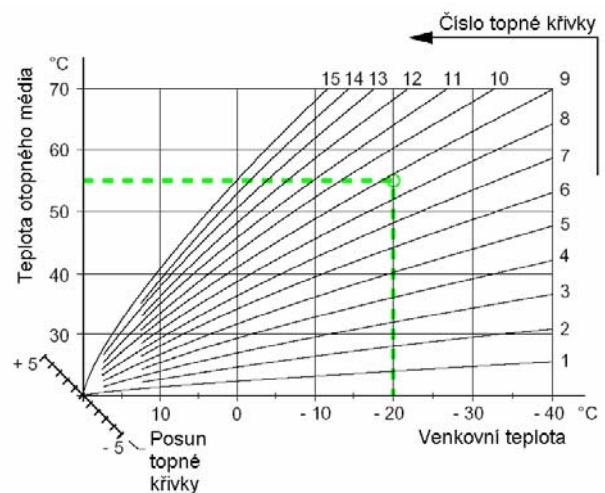
POZOR

Topná křivka v menu 2.1 a Maximální výstupní teplota v menu 2.4 se nastavují v závislosti na daném otopném systému.

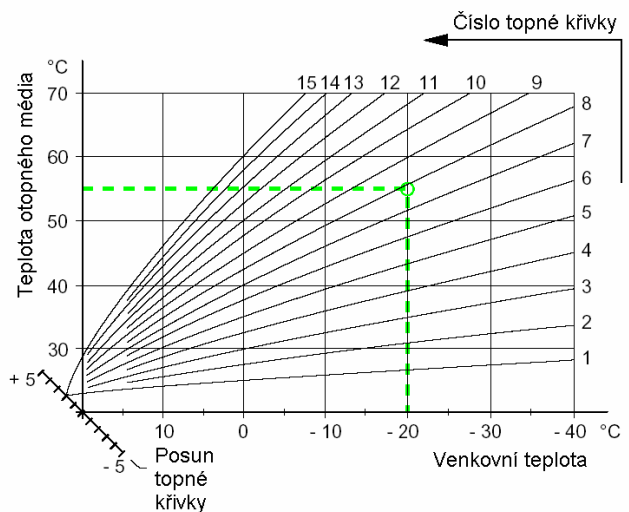
Topná křivka s posunem -2



Topná křivka s posunem 0

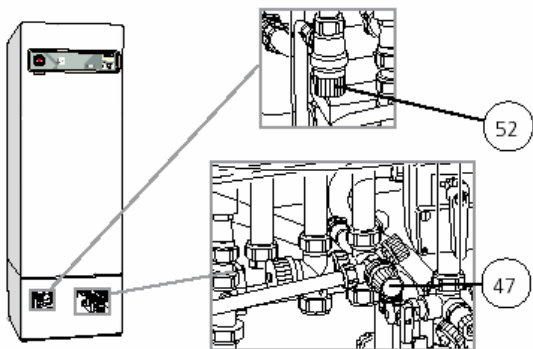


Topná křivka s posunem +2



Pokyny pro údržbu

Kontrola bezpečnostních ventilů



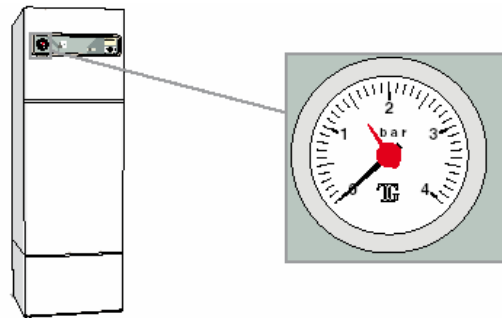
Jednotka VVM 300 obsahuje dva bezpečnostní ventily, jeden pro systém vytápění a druhý pro ohřev vody.

Bezpečnostní ventil otopného systému (52) musí být dokonale vodotěsný, ale bezpečnostní ventil TUV (47) může občas po odběru TUV vykazovat únik malého množství vody. Důvodem je to, že studená voda, která přitéká do ohřívače TUV a nahrazuje zde odebranou teplou vodu, při ohřevu expanduje a tím dojde ke zvýšení tlaku a k otevření bezpečnostního ventilu.

Oba bezpečnostní ventily je třeba pravidelně kontrolovat. Kontrola ventilů se provádí následovně:

- Otevřete ventil
- Zkontrolujte, zda ventilem protéká voda.
- Uzavřete ventil.
- Někdy může být nutné po kontrole bezpečnostního ventilu (52) doplnit otopný systém, viz kapitola Uvedení do provozu a seřízení – Plnění ohřívače vody a topného systému.

Manometr



Pracovní rozsah tlaku v otopném systému je u uzavřeného systému normálně 0,5 – 1,5 bar. Tlak zkontrolujete na tlakoměru (42).

Nízká teplota nebo nedostatek TUV

- Zavzdušnění ohřívače nebo systému.
- Příliš velký odběr TUV.
- Vypnul hlavní jistič.
- Případný proudový chránič zareagoval.
- Příliš nízké nastavení směšovacího ventilu (45).
- Přepínač (8) nastaven na „0“.
- Zareagoval jistič (7) nebo tavná pojistka (33). Viz Opatření při poruchách provozu – Resetování jističů.
- Zareagoval teplotní omezovač (6). (Volejte servis)
- Uzavřený nebo ucpaný plnicí ventil (46) ohřívače TUV.
- Monitor zátěže nebo externí řídicí systém zablokoval elektrický výstup.
- Nesprávně nastavené parametry pro ohřev TUV.

Vysoká teplota TUV

- Příliš vysoké nastavení směšovacího ventilu.
- Nesprávně nastavené parametry pro ohřev TUV.

Nízká pokojová teplota

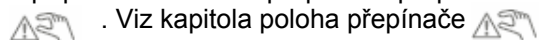
- Zavzdušnění VVM 300 nebo otopného systému
- Vypnul hlavní jistič
- Případný proudový chránič zareagoval.
- Zareagoval jistič (7) nebo tavná pojistka (33). Viz Opatření při poruchách provozu – Resetování jističů
- Zareagoval teplotní omezovač (6). (Volejte servis)
- Nesprávné nastavení automatického systému řízení vytápění.
- Nesprávné nastavení noční změny, takže noční režim je aktivní během dne.
- Došlo k zastavení oběhového čerpadla (16). Viz Opatření při poruchách provozu – Servisní pomoc při startu oběhového čerpadla.
- Uzavřené ventily (44) a (50) v okruhu radiátorů.
- Tlak v expanzní nádobě je příliš nízký. Tato porucha je indikována nízkým tlakem na tlakovém čidle (42). Volejte servis.
- Monitor zátěže nebo externí řídicí systém zablokoval elektrický výkon.

Vysoká pokojová teplota

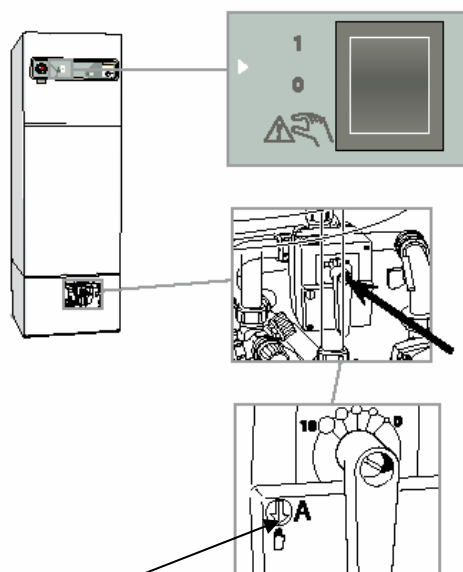
- Nesprávné nastavení automatického systému řízení vytápění

Pokud není možné poruchu odstranit výše uvedenými způsoby, je nutné volat servisního technika.

V případě nutnosti přepněte přepínač do polohy



Poloha přepínače „“



Nastavovací šroub

Je-li přepínač v poloze , je elektronické řízení jednotky odpojeno a displej nesvítí.

Topné těleso je řízeno samostatným termostatem. V rezervním režimu je k dispozici výkon 6 kW.

Automatický řídicí systém není v činnosti, je tedy třeba použít ruční řízení směšovacího ventilu. To se provede otočením nastavovacího šroubu do polohy ručního režimu a poté natočením páky směšovacího ventilu do požadované polohy.

Maximální teplotu na termostatu rezervního režimu je třeba při instalaci nastavit na maximální přípustnou pracovní teplotu daného topného systému.

Oběhové čerpadlo (16) a oběhové čerpadlo okruhu tepelného čerpadla (40) pracují nepřetržitě.

POZOR

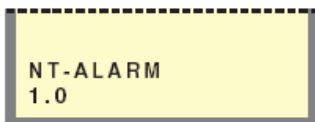
Při návratu do normálního režimu nezapomeňte vrátit směšovací ventil do původní polohy otočením nastavovacího šroubu do polohy A.

Opatření při poruchách provozu

Alarm / Výstupy alarmu

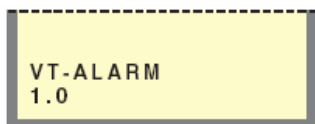
Kromě standardních informací mohou být na displeji zobrazeny i jiné informace, například informace o poruchách nebo výzvy k provedení zásahu. Tento typ informací se zobrazuje pouze v menu 1.0. (Displej se vždy automaticky vrátí do menu 1.0 asi 30 minut po stisknutí posledního tlačítka.) Tyto informace se střídají se standardními informacemi menu 1.0. Současně bliká podsvícení displeje.

Mohou se zobrazovat následující informace



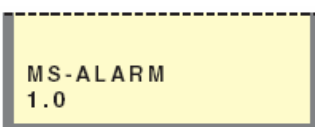
NT Alarm- Nízký tlak

Tato informace se zobrazí, když zareaguje nízkotlaký presostat FIGHTERu 2020. To může být způsobeno tím, že je výparník pokryt ledem nebo sníženým průtokem vzduchu výparníkem. Po resetování tlakového spínače a restartu FIGHTERu 2020 informace zmizí. VVM 300 přepne do omezeného režimu elektrokotle*.



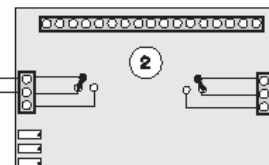
VT ALARM - Vysoký tlak

Tato informace se zobrazí, když zareaguje vysokotlaký presostat FIGHTERu 2020. To může být způsobeno příliš nízkým průtokem topného média přes kondenzátor FIGHTERu 2020 nebo zavzdušněním systému. Po resetování presostatu a restartu FIGHTERu 2020 informace zmizí. VVM 300 přepne do omezeného režimu elektrokotle*.



MS ALARM- Motorová ochrana

Tato informace se zobrazí, když zareaguje motorová ochrana FIGHTERu 2020. To může být způsobeno přerušenou fází, v důsledku vypnutí jističe nebo nesprávným nastavením pojistky motoru. Po odstranění závady a restartu FIGHTERu 2020 informace zmizí. VVM 300 přepne do omezeného režimu elektrokotle*.



Alarm výstup

Napájení maximálně 2A/250Vstřídavých

Výstup alarmu

V případě alarmu kontakt relé sepne



SENZOR ALARM

Tato informace se zobrazí pokud je teplotní čidlo tepelného čerpadla FIGHTER 2020 v poruše.

To může být způsobeno tím, že jsou elektrické obvody otevřené nebo špatně nainstalované.

Tento alarm je indikován jako 08 v kanálu S1 na tepelném čerpadle FIGHTER 2020.

Po resetování tepelného čerpadla FIGHTER 2020 tato informace zmizí.

VVM 300 změni mód na elektrokotel*.

* To znamená, že kompresor je blokován a teplota na výstupu je nuceně nastavena na nastavenou minimální teplotu (menu 2.3). Dvojitým stisknutím tlačítka Provozní režim se přepne do normálního režimu elektrokotle.

Opatření při poruchách provozu

ALARM ČIDLA
1.0

ALARM ČIDLA

Tato informace se zobrazí, když přestane pracovat teplotní čidlo FIGHTERu 2020. To může být způsobeno přerušením přívodního kabelu nebo nesprávnou instalací čidla. Po odstranění závady a restartu FIGHTERu 2020 informace zmizí. VVM 300 přepne do omezeného režimu elektrokotle*.

ALARM CIDLO TUV
1.0

ALARM CIDLO TUV

Tato informace se zobrazí, když je zjištěna závada na teplotním čidle TUV. To může být způsobeno poruchou čidla nebo přerušením přívodního kabelu. Po odstranění závady a restartu VVM 300 informace zmizí.*

CHYBA KOMUNIKACE
1.0

CHYBA KOMUNIKACE F2020

Tato informace se zobrazí, když dojde k přerušení spojení mezi VVM 300 a FIGHTERem 2020. To může být způsobeno přerušením kabelu nebo tím, že není zapnuto napájení FIGHTERu 2020. Po restartu VVM 300 a FIGHTERu 2020 informace zmizí.

POZOR! VVM 300 je třeba zapnout do 5 minut po restartu FIGHTERu 2020 a obnovení komunikace mezi jednotkami. VVM 300 přepne do omezeného režimu elektrokotle*.

ALARM CIDLO VYST.
1.0

ALARM CIDLO VYSTUP

Tato informace se zobrazí, když je zjištěna závada na teplotním čidle topného média. To může být způsobeno poruchou čidla nebo přerušením přívodního kabelu. Po odstranění závady a restartu VVM 300 informace zmizí.*

Teplotní omezení
1.0

TEPLOTNÍ OMEZOVAČ

Tato informace se zobrazí, když zareaguje teplotní omezovač. Příčinou poruchy může být spuštění VVM 300 bez naplnění ohřívače vodou. Teplotní omezovač též může vypnout během transportu. Resetování teplotního omezovače viz kapitola Elektrické připojení – Resetování teplotního omezovače.

Po odstranění závady a restartu VVM 300 informace zmizí.*

ALARM TEPL. KOTEL
1.0

ALARM TEPLOTA KOTEL

Tato informace se zobrazí, když je zjištěna závada na teplotním čidle topného tělesa. To může být způsobeno poruchou čidla nebo přerušením přívodního kabelu. Po odstranění závady a restartu VVM 300 informace zmizí.*

Opatření při poruchách provozu

TB-ALARM
1.0

TB-Alarm

Tato informace se zobrazuje pokud se sepne omezovač teploty. Příčinou aktivace alarmu může být spuštění elektrokotle VVM 300 bez vody nebo pokud je zavzdušněno. Příčinou alarmu také může být špatný způsob přepravy VVM 300. Pro deaktivaci alarmu se musí resetovat omezovač teploty na straně 13 tohoto návodu. Toto je znázorněno v kapitole Elektrická instalace- Reset omezovače teploty. Po restartu VVM 300 tato informace o alarmu zmizí.

ALARM CIDLO TUV
1.0

ALARM CIDLO TUV

Tato informace se zobrazuje v případě poruchy snímače teploty teplé vody. Tento alarm se zobrazí pokud je vadné teplotní čidlo teplé vody nebo přerušené kabelové vedení k čidlu. Po odstranění příčiny a restartu VVM 300 tato informace o alarmu zmizí.

ALARM CIDLO VYSTUP
1.0

ALARM CIDLO VYSTUP

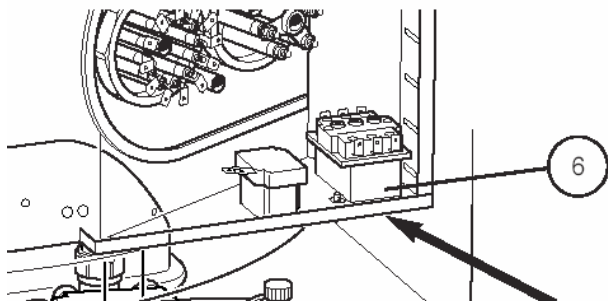
Tato informace se zobrazuje v případě poruchy snímače teploty na výstupu z VVM 300. Tento alarm se zobrazí pokud je vadné teplotní čidlo výstupní teploty nebo přerušené kabelové vedení k čidlu. Po odstranění příčiny a restartu VVM 300 tato informace o alarmu zmizí

ALARM CIDLO KOTEL
1.0

Tato informace se zobrazuje v případě poruchy snímače teploty elektrokotel ve VVM 300. Tento alarm se zobrazí pokud je vadné teplotní čidlo elektrokotle nebo přerušené kabelové vedení k čidlu. Po odstranění příčiny a restartu VVM 300 tato informace o alarmu zmizí

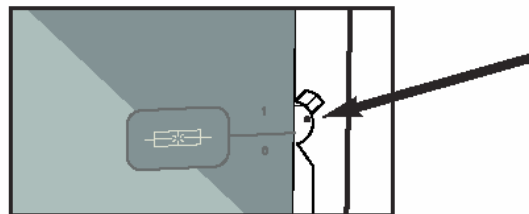
Resetování teplotního omezovače

Teplotní omezovač (6) je přístupný za středním předním krytem a je umístěn pod vnitřním ochranným krytem. Teplotní omezovač se resetuje silným stisknutím jeho tlačítka. K tlačítku je přístup ze spodní strany rozvodnice. Kryt rozvodnice není třeba při resetování odejmout.



Resetování jističů

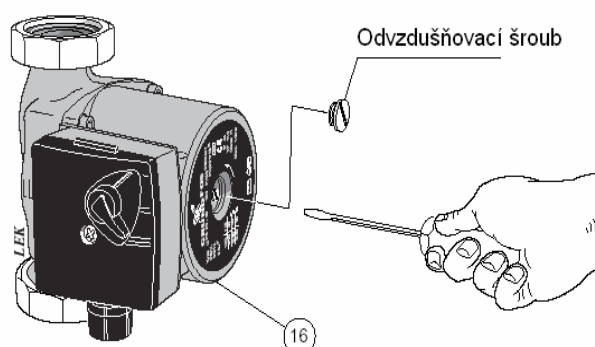
Jistič (7) je přístupný za horním předním panelem a je umístěn napravo od panelu. V normálním stavu je jistič v poloze 1 (nahoru).



Servisní pomoc při startu oběhového čerpadla

- Jednotku VVM 300 vypněte přepínačem (8) na stupeň „0“.
- Odejměte spodní přední kryt
- Uvolněte odvzdušňovací šroub šroubovákem. Omotejte přitom okolo šroubováku látku, protože může vytéci určité množství vody.
- Zasuňte šroubovák do otvoru a protočte rotor čerpadla.
- Odvzdušňovací šroub opět dotáhněte.
- Jednotku VVM 300 znovu spusťte a zkontrolujte, jestli běží oběhové čerpadlo.

Často může být snadnější nastartovat oběhové čerpadlo, když je jednotka VVM 300 zapnuta, tj. s přepínačem (8) na stupni „1“. Pokud se čerpadlu pomáhá v rozběhu při zapnuté jednotce VVM 300, buďte připraveni na to, že šroubovák zareaguje, když oběhové čerpadlo nastartuje.



Pro instalační firmu

Doprava a skladování

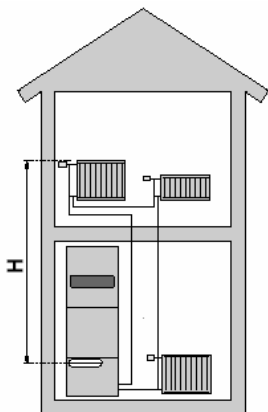
Jednotku VVM 300 je třeba dopravovat a skladovat v suchu a ve vertikální poloze. Je však možné ji opatrně položit na zadní stranu při stěhování do budovy.

Maximální objem ohřívače a radiátorů

Objem expanzní nádoby (85) je 10 litrů a je standardně natlakována na 0,5 bar. Proto maximální povolená výška H nejvýše umístěného radiátoru nad expanzní nádobou je 5 metrů (viz obrázek).

Pokud standardní počáteční tlak v tlakové nádobě není dostatečně vysoký, je možné jej zvýšit přivedením tlakového vzduchu přes ventil v expanzní nádobě. Počáteční tlak v expanzní nádobě je třeba zaznamenat do záznamu o instalaci.

Jakákoli změna počátečního tlaku ovlivní schopnost expanzní nádoby korigovat expanzi vody. Maximální objem systému bez započítání objemu ohřívače je při 80°C a výše zmíněném tlaku 140 litrů.



Ustavení jednotky

Elektrický ohřívač se instaluje v prádelně nebo místnosti pro bojler. Jednotku je třeba vyrovnat do vodorovné polohy pomocí nastavitelných nožek.

Potrubí nemá být upevněno na vnitřní stěny ložnic a obytných místností.

Kontrola instalace

Každý otopný systém musí být před uvedením do provozu překontrolován podle platných norem a předpisů. Tuto kontrolu smí provádět a dokumentovat pouze osoba k tomu kompetentní. Výměna elektrického ohřívače nebo expanzní nádoby vyžaduje novou kontrolu instalace. Toto platí zvláště pro uzavřený tlakový otopný systém s uzavřenou expanzní nádobou.

Režim elektrického kotle

Jednotku VVM 300 je možné nastavit do režimu elektrokotle. Tento režim znamená, že tepelné čerpadlo je blokováno, ale všechny ostatní komponenty pracují normálně. Tento režim je možné aktivovat v případě poruchy na tepelném čerpadle nebo pokud není tepelné čerpadlo instalováno. V režimu elektrokotle není možné nastavit letní režim.

Jsou možné dva provozní režimy:

Varianta 1 Režim elektrokotle


- V menu 8.1.1 zvolit Servisní

POZOR

Pokud není k jednotce připojen FIGHTER 2020, je nutné oběhové čerpadlo (40) okruhu tepelného čerpadla elektricky odpojit.

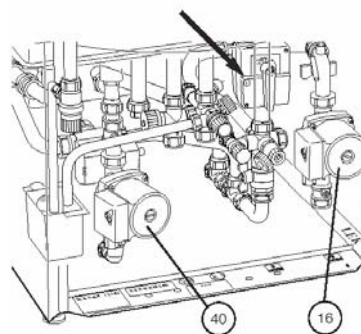
- V menu 9.1.2 zvolit 0
- V menu 9.3.2 zvolit Ano

Varianta 2 Rezervní režim

Tento režim se použije v případě, že není připojeno venkovní čidlo. V poloze  je elektronické řízení odpojeno. Displej není osvětlen.

Automatický řídicí systém není v činnosti, je tedy třeba použít ruční řízení směšovacího ventilu. To se provede otočením nastavovacího šroubu do polohy ručního režimu a poté natočením páky směšovacího ventilu do požadované polohy. Výkon topného tělesa je omezen na 6 kW a oběhové čerpadlo (16) a oběhové čerpadlo okruhu tepelného čerpadla (40) pracují nepřetržitě.

Nastavovací šroub



POZOR

Při návratu do normálního režimu nezapomeňte vrátit páčku směšovacího ventilu do původní polohy otočením nastavovacího šroubu do polohy A.

Všeobecně

Instalaci potrubí je nutné provádět podle platných předpisů a nařízení.

Pokud pracuje oběhové čerpadlo, nesmí být průtok v radiátorech zcela uzavřen. Jinak řečeno, v systému, kde může dojít k uzavření průtoku radiátory v důsledku uzavření všech termostatických ventilů, musí být za účelem ochrany oběhového čerpadla instalován obtokový přepouštěcí ventil (by-pass).

Celkový objem je 280 litrů, přičemž ohřívač vody má objem 155 litrů a v prostoru dvojitého pláště je objem 125 litrů.

Tlaková nádoba jednotky VVM 300 je schválena na tlak 9,0 bar (0,9 MPa) pro ohřívač vody a 2,5 bar (0,25 MPa) pro prostor dvojitého pláště.

Z přepadové nádoby (99) je třeba vyvést přepadovou trubku do vhodného odpadu. Průměr přepadové trubky má být stejný jako průměr trubky pro odpadní vodu, tedy ϕ 32 mm (98) a je třeba ji vést směrem dolů, aby se nevytvářely vzduchové kapsy a je třeba ji chránit proti zamrznutí. Výstup přepadové trubky má být viditelný. Viz příslušné normy.

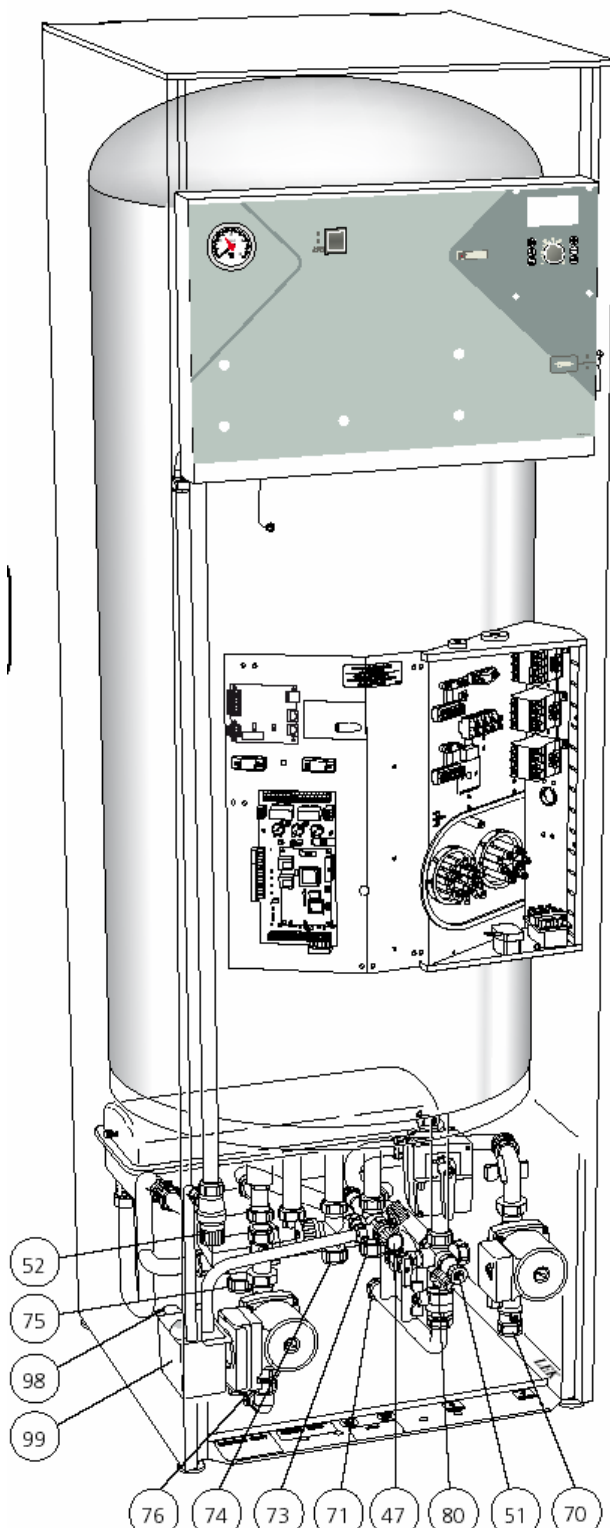
POZOR

Potrubí se musí před připojením elektrického kotle propláchnout, aby případné nečistoty nezpůsobily poškození jednotlivých součástí.

Připojení potrubí pro topný systém a TUV

Potrubí pro VVM 300 se instaluje následujícím způsobem. Výstupní větev okruhu radiátorů (70) a vratná větev okruhu radiátorů (71) se připojí na otopný systém.

Připojení pro studenou vodu (73) a výstup teplé vody z ohřívače TUV (74) se připojí na vedení TUV. Pokud není připojen FIGHTER 2020, je třeba pozice (75) a (76) zazátkovat.



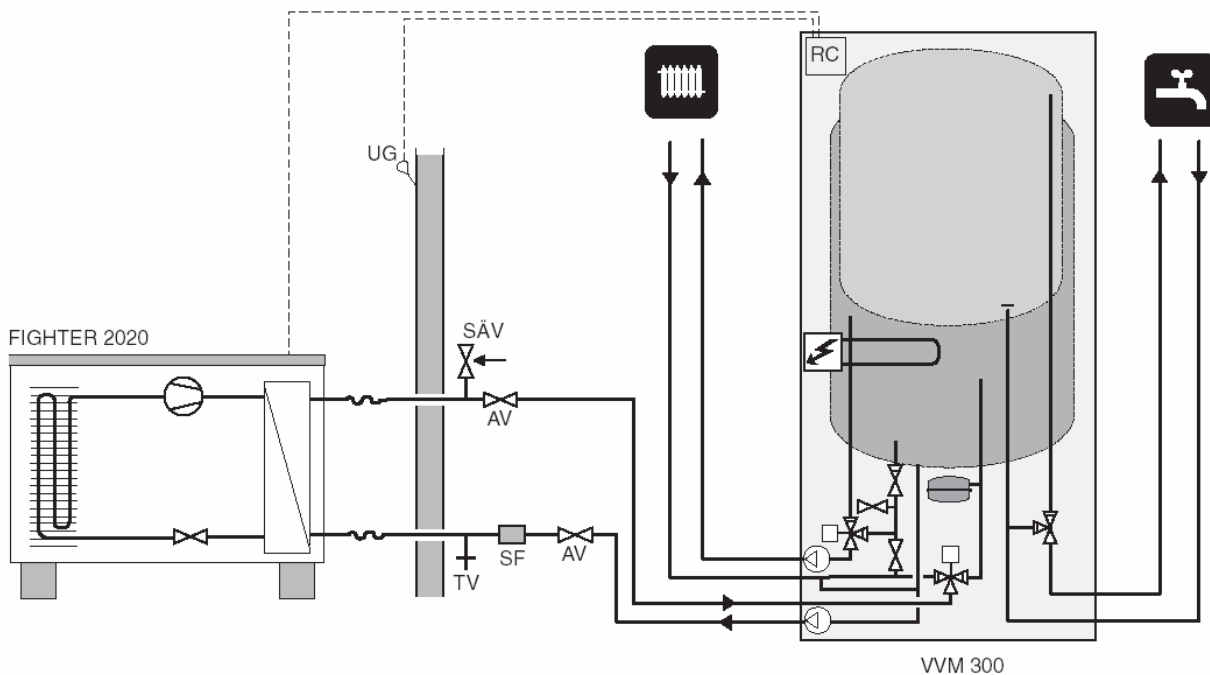
Pro instalační firmu

Doporučená zapojení

VVM 300 může být zapojeno několika různými způsoby. Vždy musí být instalovány bezpečnostní prvky podle platných norem a předpisů.

Více příkladů doporučených zapojení naleznete na www.nibe.com/docking

Zapojení VVM300 s FIGHTERem 2020



VVM 300 ovládá tepelné čerpadlo FIGHTER 2020, pracuje v režimu proměnlivé kondenzace směrem k topnému systému.

Pokud není FIGHTER 2020 schopen pokrýt svým výkonem potřebu tepla, připojuje se automaticky přídatný zdroj tepla z VVM 300.

Pokud venkovní teplota klesne pod nastavenou teplotu odstavky, dodává veškerý potřebný tepelný výkon jednotka VVM 300.

Použité zkratky

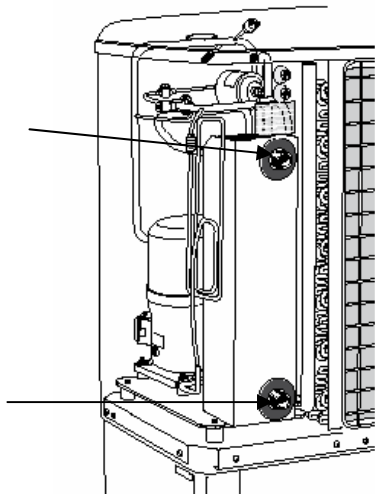
AV	uzavírací ventil
FG	čidlo
RG	teplotní sonda (součást FIGHTERu 2020)
RC	regulační ventil
SF	filtr nečistot (součást FIGHTERu 2020)
SÄV	pojistný ventil
UG	teplotní čidlo venkovní teploty

Propojení potrubí mezi VVM 300 a FIGHTERem 2020

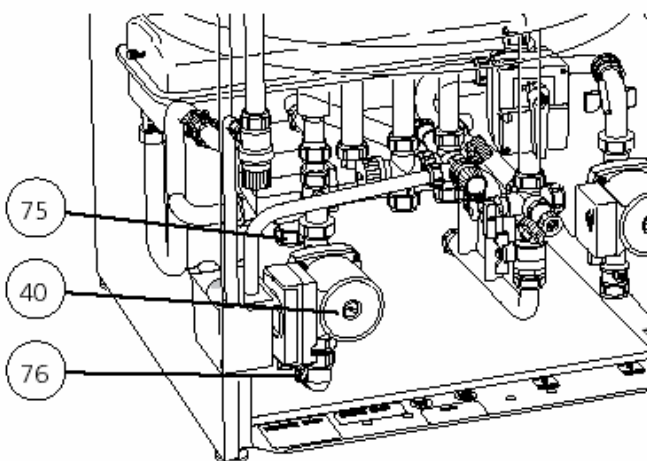
Výstup topného média z FIGHTERu 2020 (VB-out) se připojí k pozici (75), což je připojení okruhu tepelného čerpadla z FIGHTERu 2020 na jednotce VVM 300. Vstup topného média do FIGHTERu 2020 (VB-in) se připojí k pozici (76), což je připojení okruhu tepelného čerpadla do FIGHTERu 2020 na jednotce VVM 300. Požadovaná bezpečnostní zařízení se připojí mezi FIGHTER 2020 a VVM 300, viz kapitola Doporučená zapojení. Pokud není FIGHTER 2020 připojen, je třeba pozice (75) a (76) zazátkovat a oběhové čerpadlo okruhu TČ (40) je třeba elektricky odpojit. Viz kapitola Elektrické připojení – Odpojení oběhového čerpadla okruhu TČ.

Topné médium
výstup z
FIGHTERu 2020

Topné médium
vratná
do FIGHTERu
2020

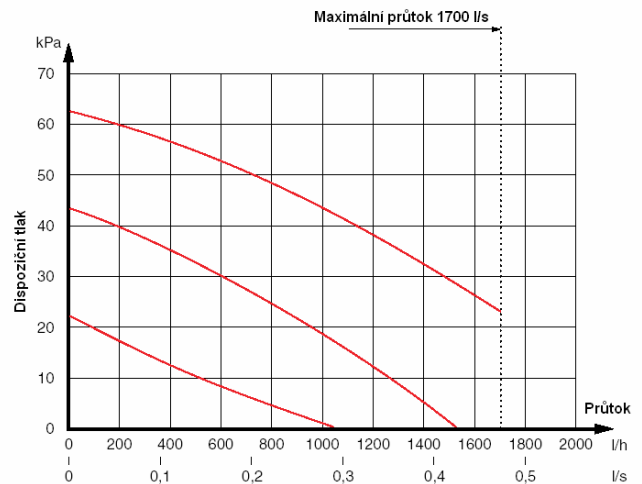


FIGHTER 2020

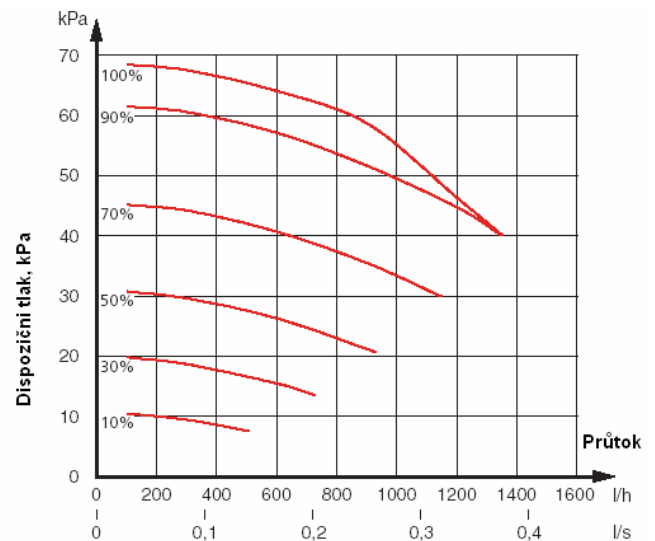


VVM 300

Charakteristika čerpadla topného média



Charakteristika oběhového čerpadla okruhu tepelného čerpadla



Servis

Servis

Vypouštění otopného systému

Teplou vodu je možné vypustit přes vypouštěcí ventil (51) pomocí hadicové spojky R15 (1/2"). Odejměte kryt (80) ventilu. Našroubujte hadicovou spojku a otevřete ventil.

Aby se do systému mohl dostat vzduch, otevřete bezpečnostní ventil (52).

Vyprázdnění ohřivače vody

Vyprázdňování ohřivače vody se provádí následovně:

- Odpojte přepadovou trubku od vypouštěcího připojení (79) a místo ní připojte hadici k vypouštěcímu čerpadlu. Pokud není k dispozici vypouštěcí čerpadlo, je možné nechat vodu odtéci do přepadové nádoby (99).
- Otevřete bezpečnostní ventil (47).
- Otevřete teplovodní kohoutek, aby se do systému mohl dostat vzduch. Pokud to nestačí, rozmontujte spojení (74) na teplovodní straně a vytáhněte trubku.


Elektrické připojení

Připojení

Jednotka VVM 300 musí být připojena přes hlavní vypínač (odpojovač) s minimální vzdáleností spínacích kontaktů 3 mm. Ostatní elektrická zařízení, s výjimkou čidla venkovní teploty a proudových čidel jsou zapojena z výroby.

Při testu elektrické izolace budovy musí být elektrický ohříváč odpojen.

POZOR

Vypínač (8) nesmí být přepnutý do polohy "1" nebo  pokud není ohříváč dokonale naplněn vodou. Jinak může dojít k poškození omezovače teploty, termostatu, kompresoru nebo elektrického topného tělesa.

Napájení elektrického ohříváče se připojuje na svorkovnici (9), přes svorku pro odlehčení kabelu. Elektrické připojení nesmí být provedeno bez schválení příslušného dodavatele elektrické energie a musí být provedeno za dozoru oprávněného elektroinstalátéra. Kabelová průchodka je dimenzována pro kabel o maximálním průměru 19 mm.

Příkon je řízen pomocí stykače řízeného mikroprocesorem.

Omezovač teploty (6) vypíná přívod k elektrickému topnému tělesu, pokud teplota stoupne na hodnotu mezi 90 a 100°C. Může být resetován manuálně stisknutím tlačítka na omezovači teploty.

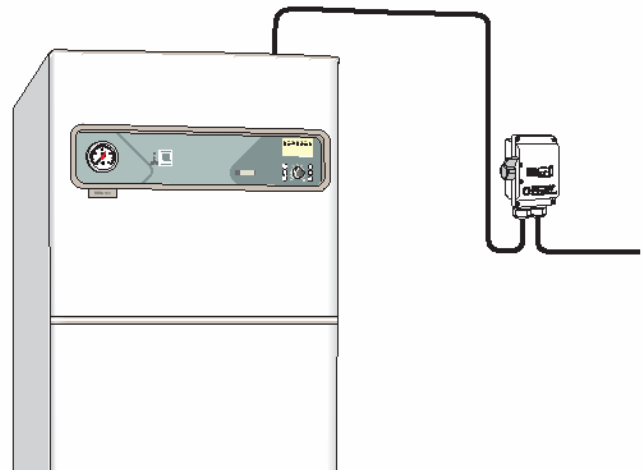
POZOR

Přezkoušejte omezovač teploty, mohl vypnout vlivem otřesů při přepravě

Automatický systém řízení vytápění, oběhové čerpadlo (16), oběhové čerpadlo okruhu TČ (40) a jejich kabeláž jsou vnitřně chráněny automatickým jističem (7).

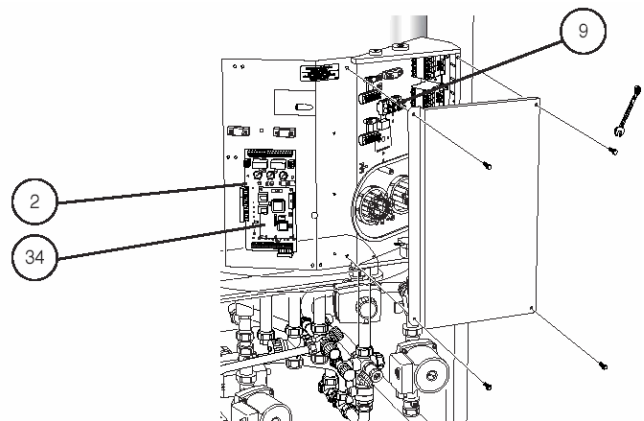
POZOR

Elektroinstalaci a údržbu smí provádět pouze kvalifikovaný elektroinstalátér a musí být provedena podle platných ustanovení.



Přístup k elektrorozvaděči

Otevřete horní a spodní přední kryt. Odšroubujte čtyři šrouby a odejměte přední kryt uprostřed. Nyní získáte přístup ke kartě monitoru zátěže (2) a mikroprocesorové kartě (34), které jsou umístěny po levé straně. Odšroubujte čtyři šrouby a odejměte ochranný kryt, čímž získáte přístup k pravé části.



POZOR

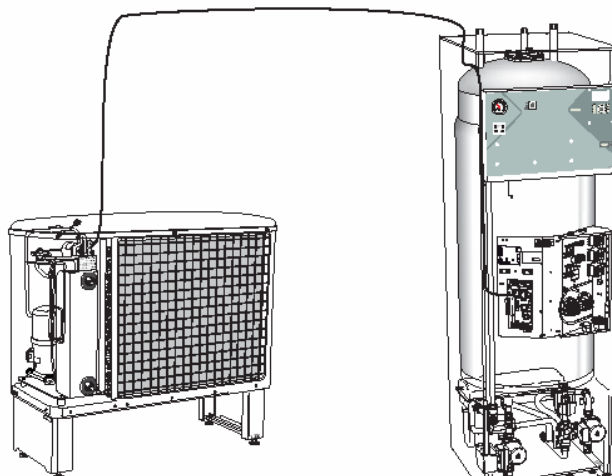
Činnost na částech za odšroubovanými kryty smí provádět pouze kvalifikovaný elektroinstalátér.

Elektrické připojení

Propojovací kabel mezi VVM 300 a FIGHTERem 2020

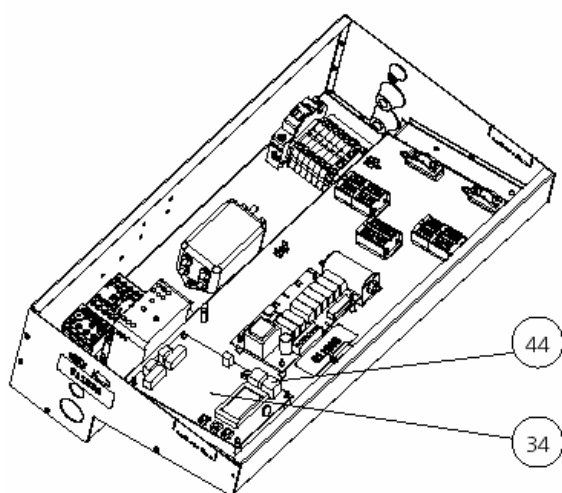
Pro komunikaci mezi VVM 300 a FIGHTERem 2020 slouží přiložený propojovací kabel o délce 15m. Propojovací kabel se zapojí ve VVM 300 na pozici (4) a ve FIGHTERu 2020 na pozici (44), viz Návod pro montáž a obsluhu. Propojovací kabel se do FIGHTERu 2020 přivádí zesponu přes kabelové průchodky na levé straně tepelného čerpadla při pohledu zepředu. Propojovací kabel ve VVM 300 se vede kabelovou chráničkou ϕ 25 mm doleva a dolů na levý přední okraj.

POZOR! Komunikační kabely a kabely k čidlům nesmí být vedeny v blízkosti silových vodičů.

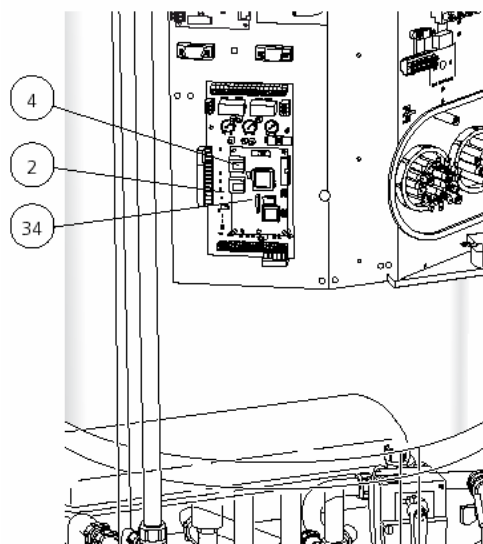


Zadní část FIGHTERu 2020

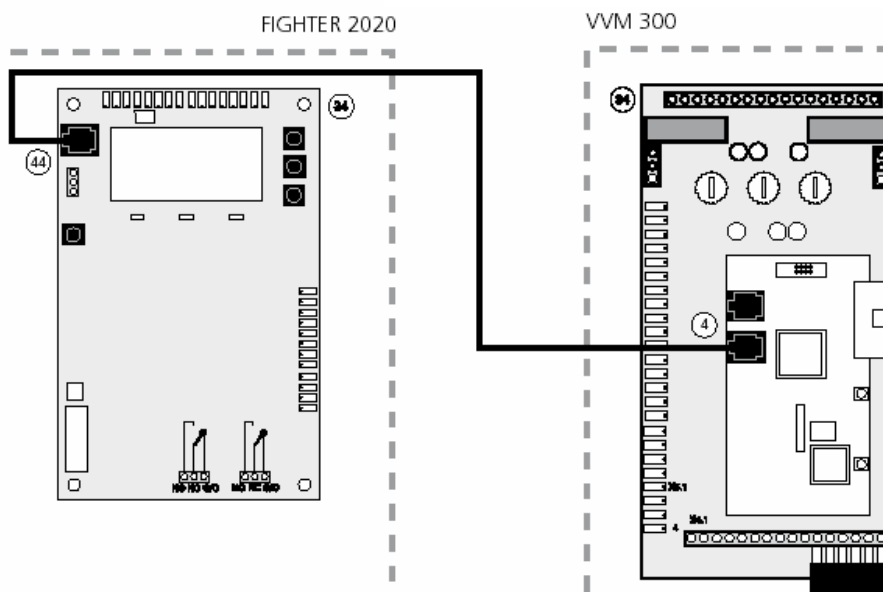
VVM 300



FIGHTER 2020



VVM 300



FIGHTER 2020

VVM 300

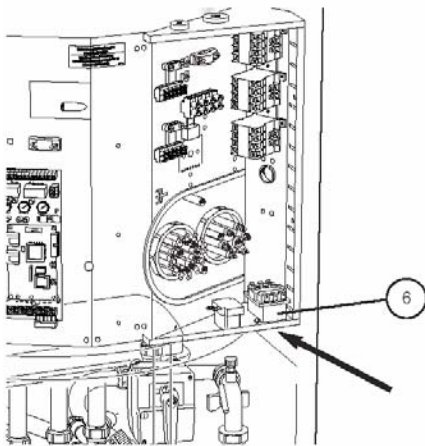
Výkon nastavený ve výrobě

Dvě topná tělesa mají celkový maximální výkon 13,5kW. Výkon nastavený ve výrobě je 9kW, což odpovídá poloze D ovladače (101) na kartě monitoru zátěže (2).

Resetování teplotního omezovače

Teplotní omezovač (6) je přístupný za středním předním krytem a je umístěn pod vnitřním ochranným krytem.

Teplotní omezovač se resetuje silným stisknutím jeho tlačítka. K tlačítku je přístup ze spodní strany rozvodnice. Kryt rozvodnice není třeba při resetování odejmout.



POZOR

Činnost na částech za odšroubovanými kryty smí provádět pouze kvalifikovaný elektroinstalatér.

Maximální teplota TUV

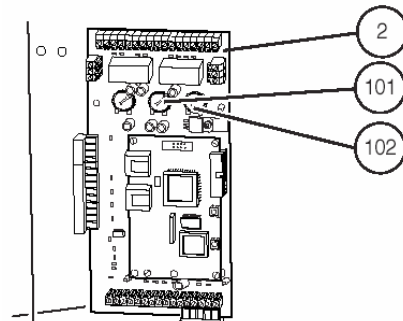
Teplota TUV	Pozice knoflíku
55	A
60	B
65	C
70	D
75	E
80	F

Nastavení různých maximálních teplot teplé vody se provádí ovladačem (102) na kartě monitorování zátěže (2). Nastavená hodnota se zobrazuje v menu 9.3.1.

Maximální fázový proud

Výkon tělesa (kW)	Pozice knoflíku	Fázový proud (A)
3,0	A	4,7
6,0	B	9,0
7,5	C	11,0
9,0	D	13,5
10,5	E	15,5
13,5	F	19,8

Nastavení různých maximálních výkonů elektrického topného tělesa se provádí ovladačem (101) na kartě monitoru zátěže (2). Nastavená hodnota se zobrazuje v menu 8.3.2.

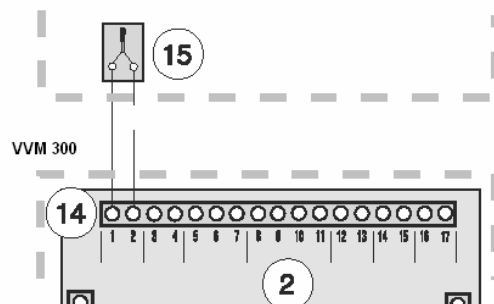


Připojení venkovního čidla teploty

Venkovní čidlo teploty má být umístěno na stinném místě na severní nebo severozápadní straně, kde nepůsobí rušivě ranní slunce. Čidlo se připojuje pomocí dvoužilového kabelu ke svorkám 1 a 2 na svorkovnici (14) na kartě monitoru zátěže.

Všechny přívody je třeba utěsnit, aby se zabránilo kondenzaci v pouzdru čidla. Použijte dvoužilový kabel nejméně o průřezu 0,4 mm² do délky 50 m, například EKKX nebo LiYY.

POZOR! Komunikační kabely a kabely k čidlům nesmí být vedeny v blízkosti silových vodičů.



Venkovní strana orientovaná na sever nebo severozápad.

Elektrické připojení

Centrální řízení zátěže nebo řízení podle tarifu

V případech, kdy se používá centrálního řízení zátěže nebo řízení podle tarifu, provede se připojení ke svorkovnici (14) na kartě monitoru zátěže (2), která je umístěna za prostředním předním krytem.

TARIF A: Snížení elektrického výkonu na polovinu hodnoty nastavené ovladačem elektrického výkonu (101) se provede vytvořením bezpotenciálového můstku mezi svorkami 5 a 7 svorkovnice (14).

TARIF B: Odpojení celého elektrického příkonu se provede vytvořením bezpotenciálového můstku mezi svorkami 6 a 7 svorkovnice (14).

TARIF C: Odpojení celého elektrického příkonu včetně tepelného čerpadla se provede vytvořením bezpotenciálového můstku mezi svorkami 12 a 13 svorkovnice (14).

K odpojení příkonu dojde vždy při sepnutém kontaktu.

Monitor zátěže

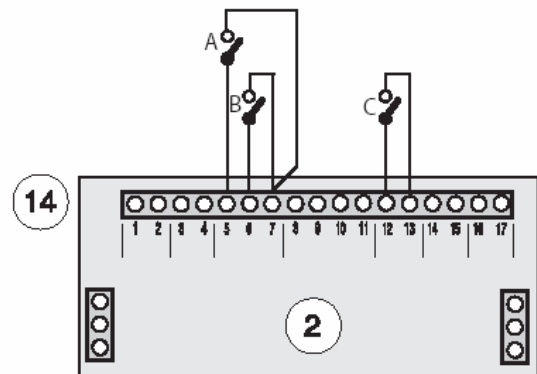
Jednotka VVM 300 je vybavena interním monitorem zátěže.

Když monitor zátěže zjistí nadměrný proud v jedné z fází, omezí se příkon topného tělesa. V okamžiku, kdy se sníží spotřeba ostatních spotřebičů, dojde k opětovnému připojení topného tělesa.

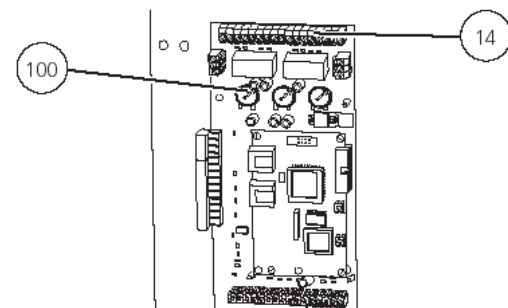
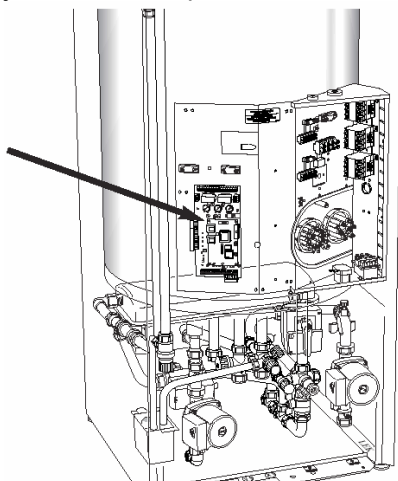
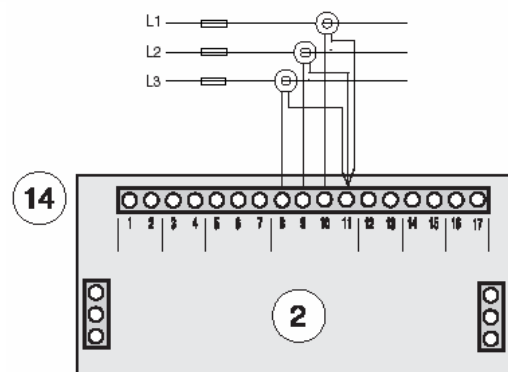
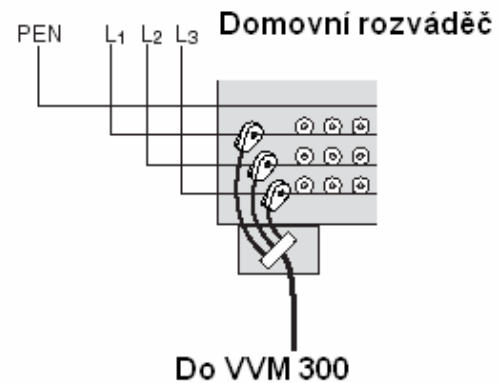
Aby mohl monitor zátěže správně pracovat, musí být řídicí systém správně nastaven s ohledem na hlavní jistič elektroinstalace. Nastavení se provede pomocí ovladače (100) označeného symbolem pojistky na kartě monitoru zátěže (2), která je umístěna za prostředním předním krytem (nastavená hodnota se zobrazuje v menu 8.3.1).

Dodávané proudové transformátory se instalují na přívodní fázové vodiče v domovním rozvaděči. Spojíme dohromady vždy jeden z přívodů každého ze tří proudových transformátorů a tyto spojené přívody se připojí na svorku 11 svorkovnice (14). Druhý přívod každého ze tří proudových transformátorů připojíme postupně ke svorkám 8, 9 a 10.

Typ kabelu: nestíněný LiYY, stíněný LiYCY. Průřez kabelu nejméně 4 x 0,25 pro délku kabelu do 50 m.



Hlavní přívod



Externí kontakty

Kontakt pro změnu pokojové teploty

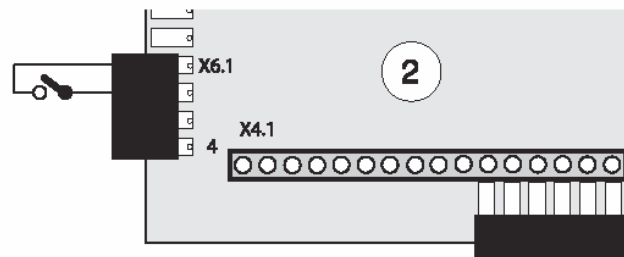
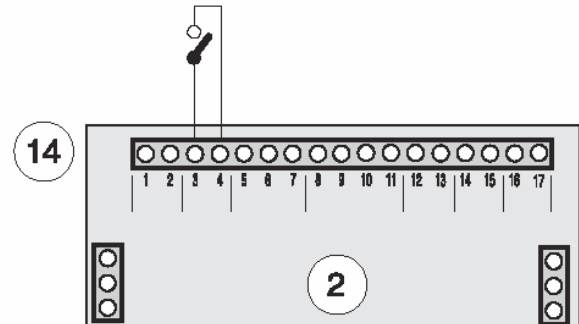
Pro změnu teploty topného média, a tedy změnu pokojové teploty, je možné k jednotce VVM 300 připojit externí kontakt. Tím může být například pokojový termostat nebo časovač. Kontakt musí být bezpotenciálový a zapojuje se mezi svorky 3 a 4 svorkovnice (14) na kartě monitoru zátěže (2).

Když kontakt sepne, teplota topného média se zvýší nebo sníží oproti hodnotě, která by odpovídala nastavené topné křivce. Hodnota, o níž se teplota změní, se nastavuje v menu 2.5, Externí regulace. Hodnota je nastavitelná mezi -25 a 25°C . Jeden krok odpovídá jednomu stupni z vypočtené teploty topného média na výstupu.

Kontakt pro dočasnou aktivaci funkce Extra teplá voda

Pro dočasnou aktivaci funkce Extra teplá voda je možné k jednotce VVM 300 připojit externí kontakt. Kontakt musí být bezpotenciálový a mžikový a zapojuje se pomocí rohového konektoru mezi svorky 1a a 2 na spodní část levé konektorové řady na kartě monitoru zátěže (2).

Pokud kontakt sepne nejméně na dobu jedné sekundy, aktivuje se dočasně funkce Extra teplá voda. Po 24 hodinách dojde k automatickému návratu na původní nastavení.



POZOR

Činnost na částech za odšroubovanými kryty smí provádět pouze kvalifikovaný elektroinstalatér.

Uvedení do provozu a seřízení

Uvedení do provozu a seřízení

Příprava

Zkontrolujte, zda je přepínač (8) přepnut do polohy **0**. Zkontrolujte, zda jsou ventily (44) a (50) zcela otevřeny a že teplotní omezovač (6) není vypnutý (stiskněte silně knoflík).

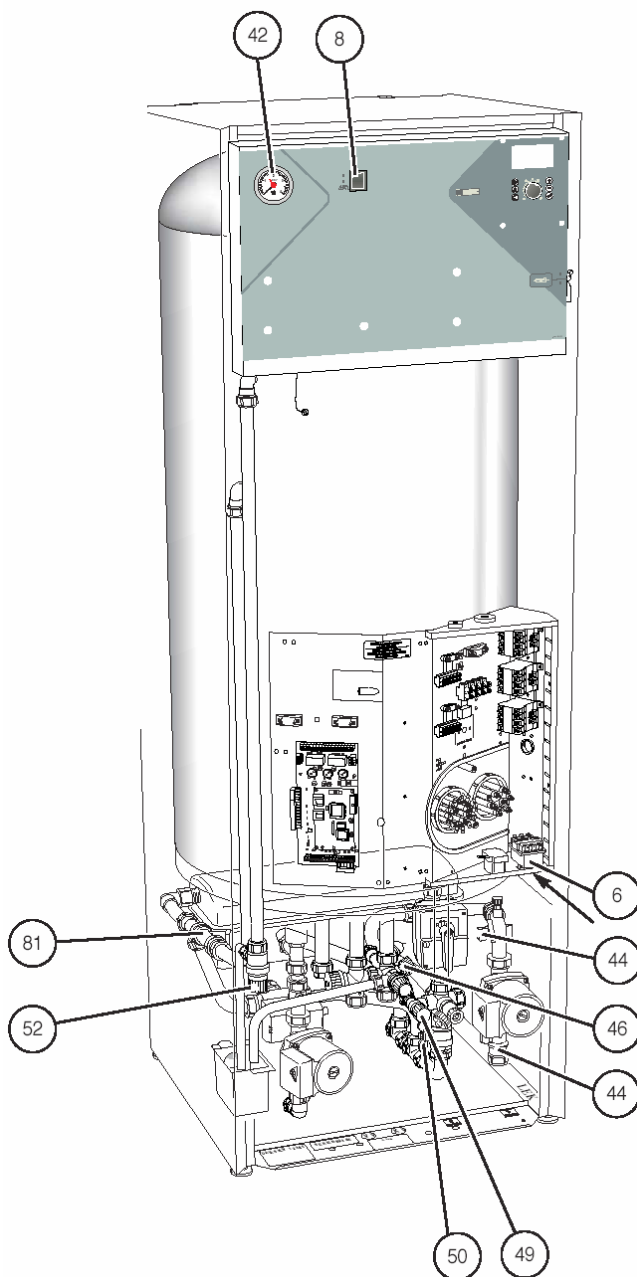
Plnění ohřívače vody a topného systému

- Ohřívač TUV se plní tím způsobem, že se nejprve otevře kohoutek teplé vody a poté se zcela otevře plnicí ventil (46). Tento ventil musí být během těchto činností zcela otevřen. Když začne voda vytékat z kohoutku teplé vody, je možné jej zavřít.
- Otevřete plnicí ventil (49) Okruh ohřívače tepelného čerpadla a systém radiátorů se nyní napustí vodou.
- Po chvíli ukáže manometr (42) vzrůstající tlak. Když tlak dosáhne 2,5 (bar), začne z bezpečnostního ventilu (52) unikat směs vody a vzduchu. V tom okamžiku plnicí ventil (49) uzavřete.
- Otočte bezpečnostním ventilem (52) a vyčkejte, až tlak v ohřívači dosáhne normálního pracovního tlaku (0,5 – 1,5 bar).

Odvzdušnění topného systému

POZOR! Z potrubí z ohřívače/dvojitého pláště musí být odstraněna voda předtím, než se začne s odvzdušňováním. To znamená, že i když z bezpečnostního ventilu při jeho prvním otevření vytéká voda, nemusí být ještě systém dokonale odvzdušněn.

- Jednotku VVM 300 odvzdušněte přes bezpečnostní ventil (52) a zbytek topného systému přes odpovídající odvzdušňovací ventily.
- Pokračujte v doplňování systému a odvzdušňování až do té doby, kdy dojde k odstranění veškerého vzduchu a dosažení správného tlaku.



Uvedení do provozu FIGHTERu 2020 a VVM 300

FIGHTER 2020

1. Postupujte dle návodu na FIGHTER 2020 dle kapitoly uvedení do provozu.
2. Zkontrolujte zda je v menu A1 FIGHTERu 2020 nastaveno „1“
3. Zkontrolujte zda je připojen komunikační kabel mezi VVM 300 a FIGHTERem 2020

VVM 300

1. Zapněte hlavní jistič pro VVM 300 a zkontrolujte zda je zapnut jistič (7) ovládacích obvodů VVM 300.
2. Zkontrolujte zda je připojen komunikační kabel mezi VVM 300 a FIGHTERem 2020.
3. Zapněte hlavní vypínač (8) do polohy 1.
4. V menu 7.1 a 7.2 nastavte datum a čas.
5. V menu 8.1.1 nastavte „Servisní“.
6. Nastavte hodnotu jištění ovladačem (100). Nastavenou hodnotu zkontrolujte v menu 8.3.1.
7. Nastavte maximální spínaný výkon elektrokotle VVM 300 ovladačem (101). Nastavenou hodnotu zkontrolujte v menu 8.3.2.
8. Nastavte oběhové čerpadlo topného okruhu do pozice 1.
9. Nastavte provozní mód na **AUTO** tlačítkem provozní stupeň a paralelní posun topné křivky na -10.
10. Tepelné čerpadlo nastartuje do režimu ohřevu teplé vody.
11. Nastavte požadovanou topnou křivku v menu 2.1, a přenastavte paralelní posun topné křivky na požadovanou hodnotu.

Uvedení do provozu VVM 300 bez FIGHTERu 2020.

VVM 300

1. Zapněte hlavní jistič pro VVM 300 a zkontrolujte zda je zapnut jistič (7) ovládacích obvodů VVM 300.
2. Zapněte hlavní vypínač (8) do polohy 1.
3. V menu 8.1.1 nastavte „Servisní“.
4. **V menu 9.3.12 nastavte „VYP“**
5. V menu 7.1 a 7.2 nastavte datum čas.
6. V menu 9.3.2 nastavte „ANO“
7. V menu 9.1.2 nastavte „0“
8. Nastavte hodnotu jištění ovladačem (100). Nastavenou hodnotu zkontrolujte v menu 8.3.1.
9. Nastavte maximální spínaný výkon elektrokotle VVM 300 ovladačem (101). Nastavenou hodnotu zkontrolujte v menu 8.3.2.
10. Nastavte provozní mód na **AUTO** tlačítkem provozní stupeň a paralelní posun topné křivky na -10.
11. Tepelné čerpadlo nastartuje do režimu ohřevu teplé vody,

Další seřízení

Během počátečního období po uvedení do provozu se uvolňuje vzduch z topné vody a je nutno odvzdušnit systém. Je-li slyšet z tepelného čerpadla bublání, je zapotřebí další odvzdušnění celého systému. **POZOR!** Bezpečnostní ventil (52) zároveň slouží jako manuální odvzdušňovací ventil. Obsluhujte jej opatrně, protože se otevírá velmi rychle. Po stabilizaci systému (správný tlak a odvzdušněno), může být automatické řízení nastaveno na požadované hodnoty. Viz kapitoly Seřízení – Automatický systém vytápění a jeho seřízení a Ovládací panel.

Ovládání


Všeobecně


Menu jsou uspořádána do stromové struktury. Je možné zvolit tři různé typy menu.


- N** Normální, je určeno pro potřeby běžného uživatele
- U** Rozšířené, zobrazuje všechna menu kromě servisních
- S** Servisní, zobrazuje všechna menu. Po 30 minutách po stisknutí posledního tlačítka se vrátí na předchozí úroveň menu.

Změna typu menu se provádí v menu 8.1.1.

Na displeji se zobrazují informace o stavu tepelného čerpadla a elektrického topného tělesa. Za normálního stavu je na displeji zobrazeno menu 1.0. Tlačítka PLUS, MINUS a ENTER se používají k procházení systémem menu a ke změně nastavených hodnot.

 Tlačítko PLUS slouží k posunu na následující menu na dané úrovni a ke zvýšení hodnoty zvoleného parametru u těch menu, kde je to možné.

 Tlačítko MINUS slouží k posunu na předcházející menu na dané úrovni a ke snížení hodnoty zvoleného parametru u těch menu, kde je to možné.

 Tlačítko ENTER slouží ke zvolení podmenu daného menu, k aktivaci změny parametru a k potvrzení změny parametru. Když číslo menu končí nulou, znamená to, že obsahuje podmenu.

Zámek

Zámek může být aktivován v hlavních menu současným stisknutím tlačítek Plus a Mínus. Na displeji se objeví symbol klíče. Stejným způsobem se zámek deaktivuje.

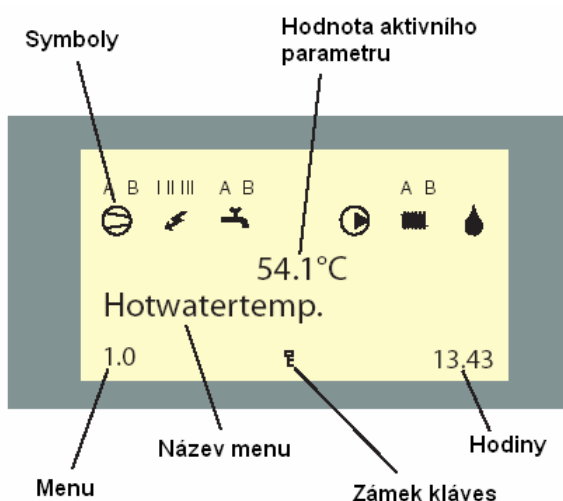
Rychlý přesun

Pro rychlý návrat do hlavního menu z jednotlivých podmenu stiskněte:

- Tlačítko Provozní režim
- Tlačítko ENTER.

POZOR

Dejte pozor, abyste během této operace nepřepnuli provozní režim.



Změna parametrů

Změna parametru (hodnoty):

- Přejdeme do požadovaného menu.
- Stiskneme tlačítko ENTER, číselný údaj začne blikat.
- Zvýšíme nebo snížíme hodnotu pomocí tlačítka PLUS nebo MINUS.
- Potvrdíme tlačítkem ENTER
- 30 minut po stisknutí posledního tlačítka se automaticky zobrazí menu 1.0.

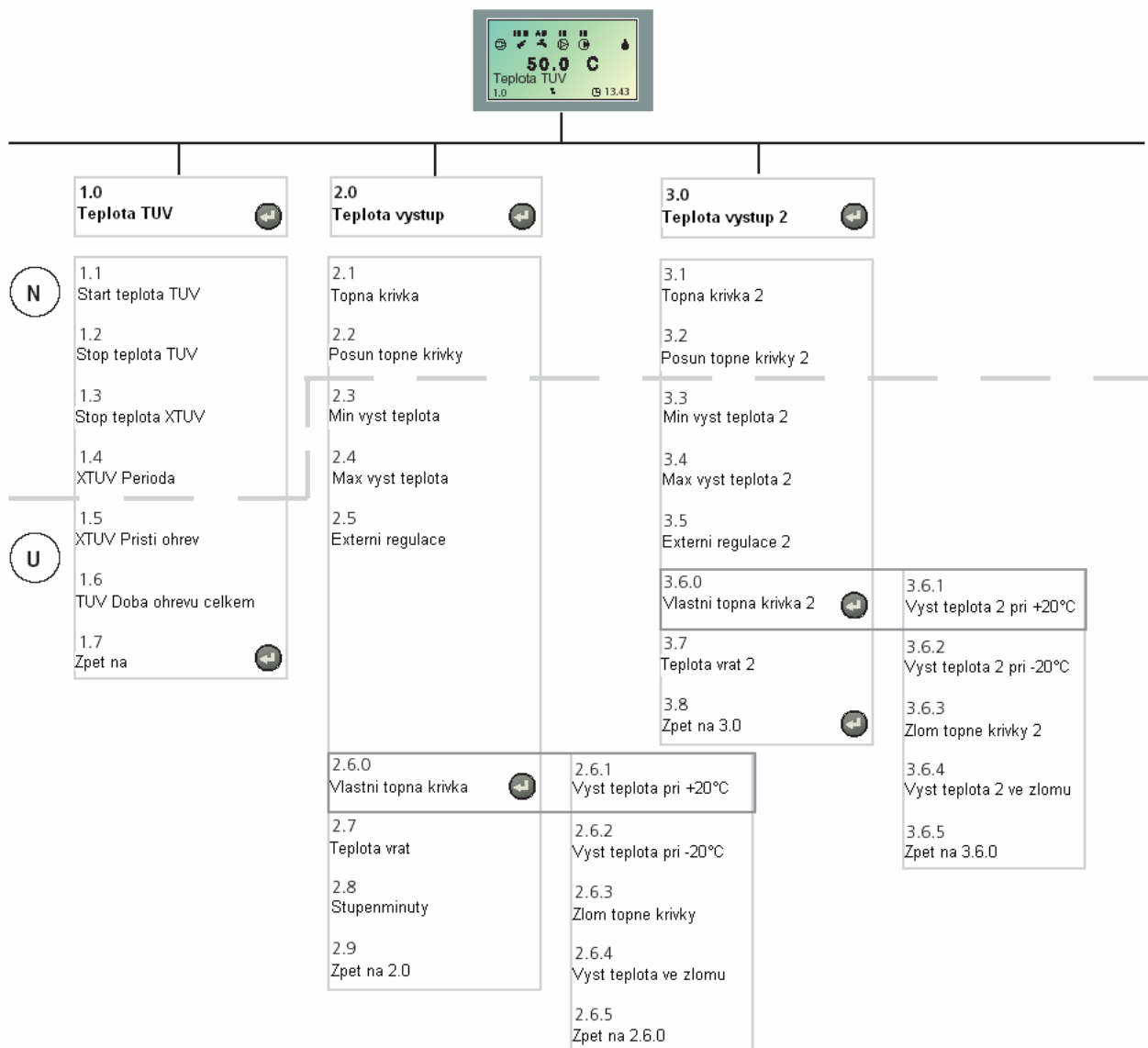
Příklad:

Změna typu menu, menu 8.1.1

- Začínáme od menu 1.0.
- Stisknutím tlačítka PLUS nebo MINUS (případně vícekrát) se přesuneme do menu 8.0.
- Stisknutím tlačítka ENTER přejdeme do menu 8.1.0.
- Stisknutím tlačítka ENTER přejdeme do menu 8.1.1.
- Po stisknutí tlačítka ENTER je možné změnit hodnotu.
- Údaj na displeji začne blikat. Hodnotu změníme stisknutím tlačítka PLUS nebo MINUS.
- Novou hodnotu potvrdíme stisknutím tlačítka ENTER, údaj přestane blikat.
- Stisknutím tlačítka MINUS se přesuneme do menu 8.1.5
- Stisknutím tlačítka ENTER přejdeme do menu 8.1.0.
- Trojnásobným stisknutím tlačítka PLUS se přesuneme do menu 8.4
- Stisknutím tlačítka ENTER přejdeme do menu 8.0
- Stisknutím tlačítka PLUS nebo MINUS (případně vícekrát) se přesuneme do menu 1.0.

8.0 Ostatni nastaveni	
8.1.0 Displej nastaveni	8.1.1 Typ menu
...	8.1.2 Jazyk
...	8.1.3 Kontrast displeje
...	8.1.4 Jas displeje
...	8.1.5 Zpet na
8.5 Zpet na	

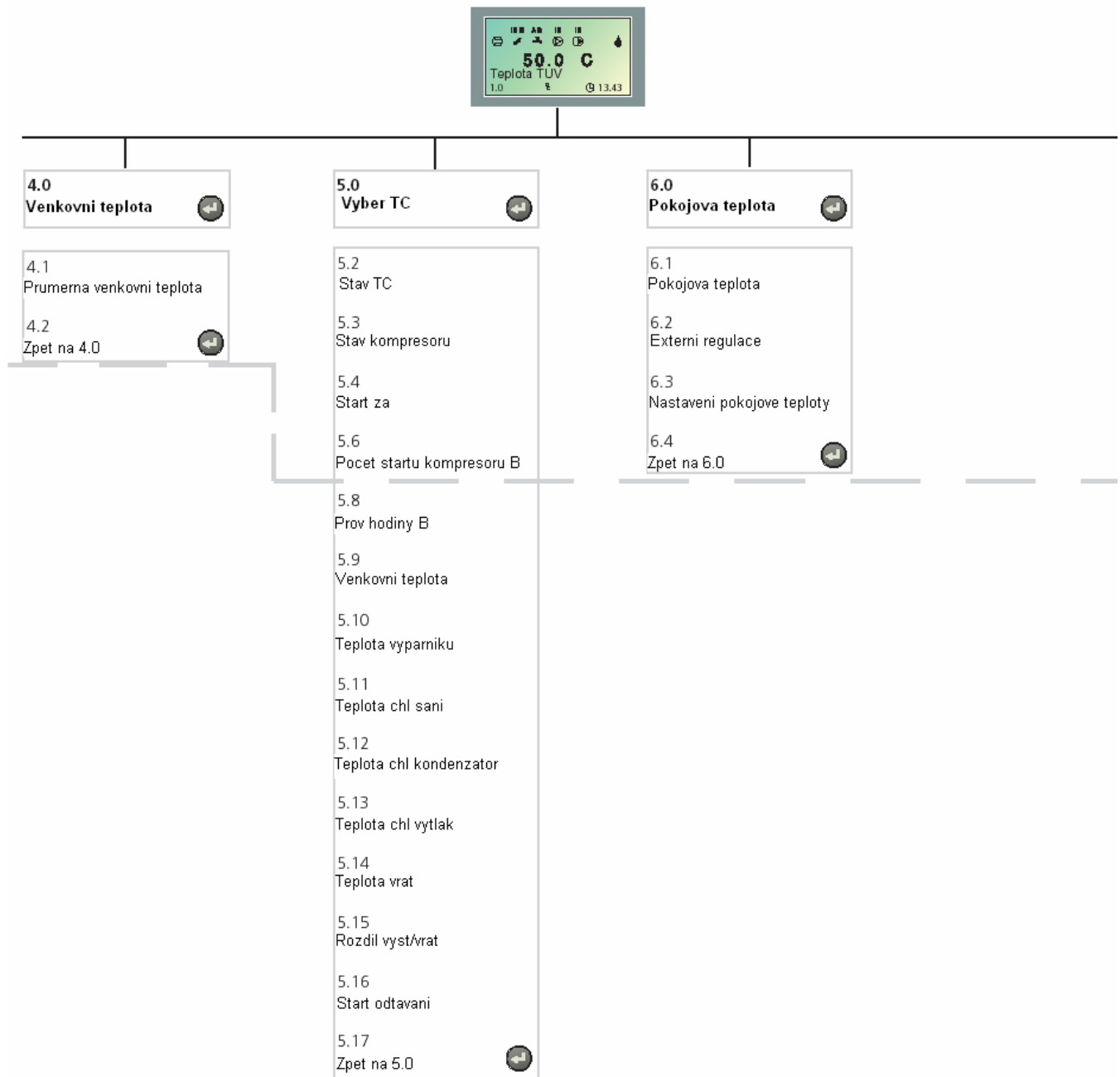
Ovládání



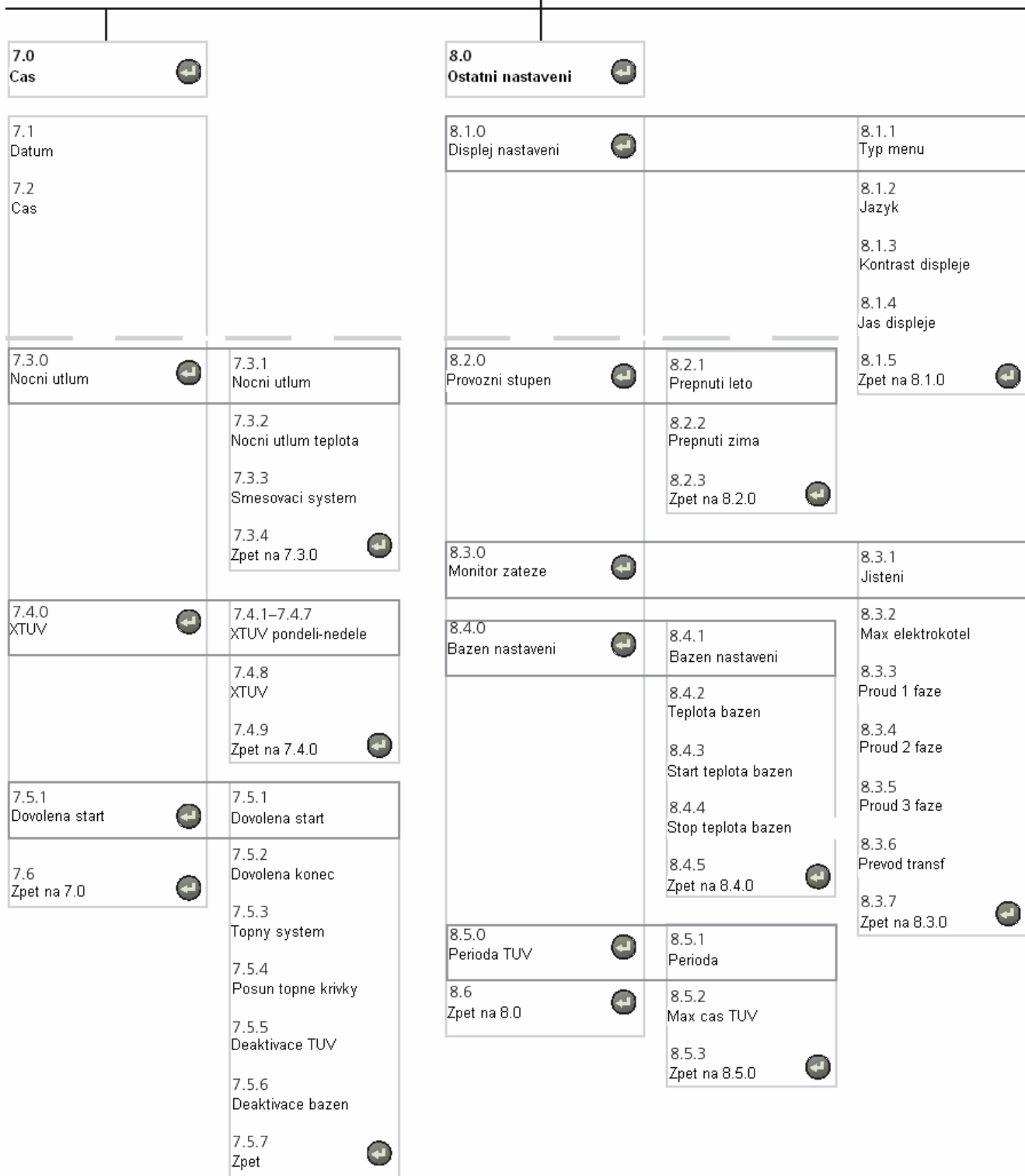
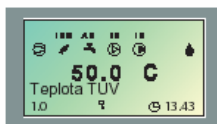
N Normální, je určeno pro potřeby běžného uživatele

U Rozšířené, zobrazuje všechna menu kromě servisních

S Servisní, zobrazuje všechna menu. Po 30 minutách po stisknutí posledního tlačítka se vrátí na předchozí úroveň menu.



Ovládání





9.0 Servisní menu	
9.1.0 TC nastavení	9.1.1 °min pro kompresor
9.2.0 Bival zdroj nastavení	9.2.1 °min pro biv zdroj
9.3.0 Provozní stupeň nast	9.2.2 Provozní hod biv zdroje
9.4 Rychlý start	9.2.6 Smesovací citlivost
	9.2.7 Smesovací 2 citlivost
	9.2.8 Zpět
	9.1.2 Počet FIGHTERu
	9.1.3 Start odtávání (06)
	9.1.4 Stop odtávání (07)
	9.1.5 Max čas odtav (09)
	9.1.6 Čas mezi odtav (10)
	9.1.9 Teplota odstavky (18)
	9.1.10 Čas mezi starty (19)
9.3.1 Max teplota kotle	9.1.14 Stop XTUV
9.3.2 Elektrokotel	9.1.15 Max čas XTUV komp
9.3.3 System 2 křivky	9.1.16 Zpět
9.3.4 Pokojová jednotka	
9.3.5 Pokojové čidlo	
9.3.6 Reset alarmu	
9.3.7 Reset paměti alarmu	
9.3.8.0 Testovací mód	
9.3.9 Obnovit výrobní nast	
9.3.10 Provozní mód	
9.3.11.0 Susení podlah	9.3.11.1 Susení podlah
9.3.12 Zpět	9.3.11.2 Dny perioda 1
9.3.13 Oběh čerpc TC nastav	9.3.11.3 Teplota perioda 1
9.3.13.1 Minimální rychlost	9.3.11.4 Dny perioda 2
9.3.13.2 Maximální rychlost	9.3.11.5 Teplota perioda 2
9.3.13.3 Standardní rychlost	9.3.11.6 Zpět
9.3.13.4 Požadovaná hodnota	
9.3.13.5 Zpět	
9.5.0 Alarm paměť	9.5.1 - 9.5.10 Paměť alarmu 01 - 10
9.6.0 System info	9.5.11 Zpět na 9.5.0
9.7 Zpět	

S

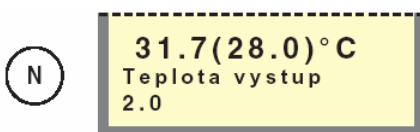
Ovládání

Hlavní menu

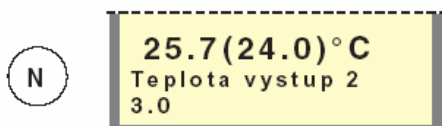
Hlavní menu

**Menu 1.0 Teplota TUV**

Zobrazuje teplotu teplé vody (83) ve vnějším plášti přibližně vodorovně od spodní koncové desky ohříváče TUV. Uvědomte si, že teplota TUV v horní části ohříváče je obvykle vyšší. Hodnota v závorce je teplota bezprostředně nad topnými tělesy (zobrazuje se pouze v servisním režimu).

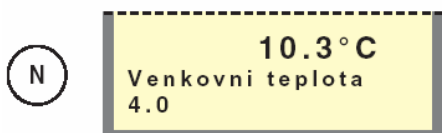
**Menu 2.0 Teplota výstup**

Zobrazuje aktuální teplotu vody na výstupu do topného okruhu (89). V závorce je uvedena aktuálně vypočtená teplota na výstupu.

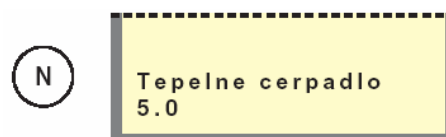
**Menu 3.0 Teplota výstup 2***

Zobrazuje aktuální teplotu vody na výstupu 2 do topného okruhu (FG2). V závorce je uvedena aktuálně vypočtená teplota na výstupu.

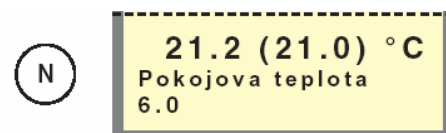
Toto menu je zobrazeno pokud je menu 9.3.3 na **Zap**.

**Menu 4.0 Venkovní teplota**

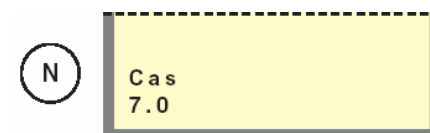
Zobrazuje aktuální venkovní teplotu. Teplota se měří pomocí venkovního čidla (15).

**Menu 5.0 Tepelné čerpadlo**

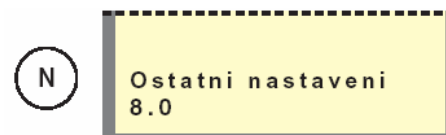
V jednotlivých podmenu se zobrazují nastavení FIGHTERu 2020.

**Menu 6.0 Pokojová teplota**

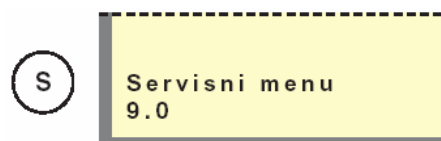
V jednotlivých podmenu se nastavuje možná korekce pokojové teploty (vyžaduje příslušenství)

**Menu 7.0 Čas**

V jednotlivých podmenu je možno nastavit datum a čas. V tomto menu se též nastavuje snížení a zvýšení teplot v požadovaném čase.

**Menu 8.0 Ostatní nastavení**

V jednotlivých podmenu se nastavují typy menu, jazyk, nastavení pracovních režimů a údaje monitoru zátěže.

**Menu 9.0 Servisní menu**

Toto menu a jeho podmenu jsou zobrazovány jedině tehdy, když k nim byl povolen přístup v menu 8.1.1.

V jednotlivých podmenu je možné odečítat údaje a měnit různá nastavení. POZOR! Tato nastavení směji provádět pouze odborníci.

*Potřebné příslušenství

N Normální, je určeno pro potřeby běžného uživatele

U Rozšířené, zobrazuje všechna menu kromě servisních

S Servisní, zobrazuje všechna menu. Po 30 minutách po stisknutí posledního tlačítka se vrátí na předchozí úroveň menu.

1.0 Teplota TUV

Menu 1.1 Start teplota TUV

Zde se nastavuje teplota, při níž má tepelné čerpadlo začít ohřívat TUV v ohřivači. Menu se používá pouze pokud je připojena jednotka VVM 300
Hodnota je nastavitelná od 25 do 50°C.

Menu 1.2 Stop teplota TUV

Zde se nastavuje teplota, při níž má tepelné čerpadlo či topné těleso přestat ohřívat TUV v ohřivači.
Hodnota je nastavitelná od 30 do 80°C.

Menu 1.3 Stop teplota XTUV

Zde se nastavuje teplota, při níž má být ukončen ohřev extra teplé vody.
Hodnota je nastavitelná od 40 do 80°C.

Menu 1.4 XTUV perioda

Zobrazuje, jak často dojde ke zvýšení teploty TUV na úroveň extra teplé vody. Doba je nastavitelná od 0 do 90 dní. Když je nastavena 0, je funkce extra teplá voda deaktivována. Funkce extra teplá voda se spustí jakmile se hodnota potvrdí. tlačítkem ENTER?

Menu 1.5 XTUV příští ohřev

Zobrazuje se příští aktivace zvýšení teploty na úroveň extra teplá voda.

Menu 1.6 TUV doba ohřevu celkem

Zobrazuje se doba (kumulovaná), po kterou byla ohřívána TUV.

Menu 1.7 Zpět

Stisknutím tlačítka ENTER se vrátíme do menu 1.0.

Ovládání

2.0 Teplota výstup

Menu 2.1 Topná křivka

Zobrazuje číslo aktuálně nastavené topné křivky. Funkce Vlastní topná křivka se aktivuje zvolením hodnoty 0, viz menu 2.6.0. Číslo topné křivky je nastavitelné od 0 do 15.

Menu 2.2 Posun topné křivky

Zobrazuje aktuální posun topné křivky. Hodnota je nastavitelná od -10 do +10. POZOR! Hodnota se mění pomocí knoflíku posun topné křivky.

Menu 2.3 Minimální výstupní teplota

Zobrazuje aktuální nastavení minimální teploty topného média na vstupu do topného okruhu. Hodnota je nastavitelná od 10 do 65 °C.

Vypočtena teplota topného média nikdy neklesne pod nastavenou hodnotu bez ohledu na venkovní teplotu, strmost křivky či posun křivky.

Menu 2.4 Maximální výstupní teplota

Zobrazuje aktuální nastavení maximální teploty topného média na výstupu z TČ do topného okruhu. Hodnota je nastavitelná od 10 do 80 °C.

Vypočtena teplota topného média nikdy nepřesáhne nastavenou hodnotu bez ohledu na venkovní teplotu, strmost křivky či posun křivky.

Menu 2.5 Externí regulace

Připojení externího kontaktu, viz Elektrické připojení – Externí kontakty, například pokojového termostatu nebo časovače umožňuje dočasně nebo periodicky zvyšovat či snižovat teplotu topného média, a tím pokojovou teplotu. Když externí kontakt sepne, změní se vypočítaná teplota topného média o nastavenou hodnotu. Hodnota je nastavitelná v rozmezí -25 °C až +25 °C.

Menu 2.6.0 Vlastní topná křivka

V tomto menu je možné nastavit vlastní topnou křivku, což je individuální křivka s jedním bodem zlomu. Nastavuje se bod zlomu a dvě dvojice teplot. POZOR! Aby mohla být tato funkce aktivována, musí být číslo topné křivky v menu 2.1 nastaveno na 0.

Menu 2.6.1 Výstupní teplota při +20°C

V tomto menu se nastavuje teplota topného média při venkovní teplotě +20 °C.

Hodnota je nastavitelná od 0 do 80 °C.

Menu 2.6.2 Výstupní teplota při -20°C

V tomto menu se nastavuje teplota topného média při venkovní teplotě -20 °C. Hodnota je nastavitelná od 0 do 80 °C.

Menu 2.6.3 Zlom topné křivky

V tomto menu se nastavuje, při jaké venkovní teplotě se dosáhne bodu zlomu. Hodnota je nastavitelná od -15 do +15 °C.

Menu 2.6.4 Výstupní teplota ve zlomu

V tomto menu se nastavuje teplota topného média při dosažení bodu zlomu. Hodnota je nastavitelná od 0 do 80 °C.

Menu 2.6.5 Zpět

Stisknutím tlačítka ENTER se vrátíme do menu 2.6.

Menu 2.7 Teplota vratné vody

Zde se zobrazuje skutečná teplota vratné vody.

Menu 2.8 Stupeňminuty

Aktuální hodnota stupeň-minut. Tuto hodnotu změníme například v případě, že chceme urychlit tvorbu tepla. Hodnota může být nastavena od -700 do 100.

Menu 2.9 Zpět

Stisknutím tlačítka ENTER se vrátíme do menu 2.0.

3.0. Teplota výstup 2 *

Menu 3.1 Topná křivka 2

Zobrazuje číslo aktuálně nastavené topné křivky. Funkce Vlastní topná křivka se aktivuje zvolením hodnoty 0, viz menu 2.6.0. Číslo topné křivky je nastavitelné od 0 do 15.

Menu 3.2 Posun topné křivky 2

Zobrazuje aktuální posun topné křivky. Hodnota je nastavitelná od -10 do +10. POZOR! Hodnota se mění pomocí knoflíku posun topné křivky.

Menu 3.3 Minimální výstupní teplota 2

Zobrazuje aktuální nastavení minimální teploty topného média na vstupu do topného okruhu. Hodnota je nastavitelná od 10 do 65 °C.

Vypočtená teplota topného média nikdy neklesne pod nastavenou hodnotu bez ohledu na venkovní teplotu, strmost křivky či posun křivky.

Menu 3.4 Maximální výstupní teplota 2

Zobrazuje aktuální nastavení maximální teploty topného média na výstupu z TČ do topného okruhu. Hodnota je nastavitelná od 10 do 80 °C.

Vypočtená teplota topného média nikdy nepřesáhne nastavenou hodnotu bez ohledu na venkovní teplotu, strmost křivky či posun křivky.

Menu 3.5 Externí regulace 2

Připojení externího kontaktu, viz Elektrické připojení – Externí kontakty, například pokojového termostatu nebo časovače umožňuje dočasně nebo periodicky zvyšovat či snižovat teplotu topného média, a tím pokojovou teplotu. Když externí kontakt sepne, změní se vypočítaná teplota topného média o nastavenou hodnotu. Hodnota je nastavitelná v rozmezí -25 °C až +25 °C.

Menu 3.6.0 Vlastní topná křivka 2

V tomto menu je možné nastavit vlastní topnou křivku, což je individuální křivka s jedním bodem zlomu. Nastavuje se bod zlomu a dvě dvojice teplot. POZOR! Aby mohla být tato funkce aktivována, musí být číslo topné křivky v menu 2.1 nastaveno na 0.

Menu 3.6.1 Výstupní teplota 2 při +20°C

V tomto menu se nastavuje teplota topného média při venkovní teplotě +20 °C.

Hodnota je nastavitelná od 0 do 80 °C.

Menu 3.6.2 Výstupní teplota 2 při -20°C

V tomto menu se nastavuje teplota topného média při venkovní teplotě -20 °C. Hodnota je nastavitelná od 0 do 80 °C.

Menu 3.6.3 Zlom topné křivky 2

V tomto menu se nastavuje, při jaké venkovní teplotě se dosáhne bodu zlomu. Hodnota je nastavitelná od -15 do +15 °C.

Menu 3.6.4 Výstupní teplota 2 ve zlomu

V tomto menu se nastavuje teplota topného média při dosažení bodu zlomu. Hodnota je nastavitelná od 0 do 80 °C.

Menu 3.6.5 Zpět

Stisknutím tlačítka ENTER se vrátíme do menu 3.6.

Menu 3.7 Teplota vratné vody 2

Zde se zobrazuje skutečná teplota vratné vody.

Menu 3.8 Zpět

Stisknutím tlačítka ENTER se vrátíme do menu 3.0.

*Vyžaduje použití příslušenství a aktivaci v menu 9.3.3

Ovládání

4.0 Venkovní teplota

Menu 4.1 Průměrná venkovní teplota

Zobrazuje průměrnou venkovní teplotu za posledních 24 hodin.

Menu 4.2 Zpět

Stisknutím tlačítka ENTER se vrátíme do menu 4.0.

5.0 Tepelné čerpadlo

Menu 5.2 Stav TČ

Zobrazuje aktuální provozní režim FIGHTERu, případně alarm, pokud je aktivován (odpovídá kanálu 00 FIGHTERu). V případě alarmu je možné FIGHTER restartovat tlačítkem ENTER.

Menu 5.3 Stav kompresoru

Zobrazuje stav kompresoru FIGHTERu 2020, (odpovídá kanálu 27 FIGHTERu 2020).

Čekat znamená, že se kompresor zapne, jakmile bude splněna časová podmínka pro sepnutí ve FIGHTERu 2020.

Vypnul znamená, že kompresor není v činnosti.

Kompresor stupeň A znamená, že kompresor běží na stupni A, nízký výkon.

Kompresor stupeň B znamená, že kompresor běží na stupni B, vysoký výkon.

Menu 5.4 Start TČ za

Zobrazuje, za jakou dobu se spustí kompresor FIGHTERu 2020.

Menu 5.6 Počet startů kompresoru

Zobrazuje celkový počet startů kompresoru FIGHTERu 2020.

Menu 5.8 Provozní hodiny kompresoru

Zobrazuje celkovou dobu provozu kompresoru FIGHTERu 2020 na stupni 2.

Menu 5.9 Venkovní teplota

V tomto menu je zobrazena venkovní teplota měřená FIGHTERem 2020.

Menu 5.10 Teplota výparníku

V tomto menu je zobrazena teplota výparníku FIGHTERu 2020.

Menu 5.11 Teplota chladiva sání

Zobrazuje teplotu chladiva na sání kompresoru u FIGHTERu 2020.

Menu 5.12 Teplota chladiva za kondenzátorem

Zobrazuje teplotu chladiva na výstupu z kondenzátoru u FIGHTERu 2020.

Menu 5.13 Teplota chladiva na výtlaku

Zobrazuje teplotu chladiva na výtlaku kompresoru u FIGHTERu 2020.

Menu 5.14 Teplota vratné vody

Zobrazuje teplotu vratné vody měřenou FIGHTERem 2020.

Menu 5.15 Rozdíl výstup/vratná

Zobrazuje teplotní diferenci (ΔT) mezi teplotou ve výstupní a vratné větvi ve FIGHTERu 2020.

Menu 5.16 Start odtávání

Funkce odtávání FIGHTERu 2020 se aktivuje zadáním hodnoty **Ano**. Pozor, jakmile se akce dokončí, hodnota se vrátí na **Ne**.

Menu 5.17 Zpět

Stisknutím tlačítka ENTER se vrátíme do menu 5.0.

6.0 Pokojová teplota***Menu 6.1 Kompenzace pokojové teploty**

Zde se nastavuje faktor, který určuje jakým rozdílem bude snížená nebo zvýšená vypočtená teplota na výstupu v závislosti na odchylce pokojové teploty od nastavené.

Jestliže je odchylka 1°C a faktor je 3 je teplotní rozdíl 3°C.

Faktor je nastavitelný mezi 0 a 10 s citlivostí 0.1.

Nastavení z výroby je 1.0.

Menu 6.2 Směšovací systém

Zde si vyberete, který okruh topného systému by měl být upraven.

Možná nastavení „Systém 1“, „Systém 2“ nebo „Systém 1+2“.

Menu 6.3 Pokojová teplota

Zde se nastavuje požadovaná teplota v místnosti.

Hodnota může být nastavená mezi 10.0 a 30.0°C se zvýšením o 0.5°C. Nastavení z výroby je 22.0°C.

Menu 6.4 Zpět

Stisknutím tlačítka ENTER se vrátíme do menu 6.0.

*Vyžaduje použití příslušenství a aktivaci v menu 9.3.3

Ovládání

7.0 Čas

Menu 7.1 Datum

Nastavení aktuálního data.

Menu 7.2 Čas

Nastavení aktuálního času.

Menu 7.3.0 Noční útlum

V jednotlivých podmenu je možno zvolit například nastavení nočního útlumu teploty.

Menu 7.3.1 Noční útlum čas

Zde se nastavuje doba, po níž má trvat změna - například noční útlum teploty.

Menu 7.3.2 Noční útlum teplota +/-

Zde se nastavuje změna teploty topného média při aktivaci změny – například nočního útlumu teploty. Hodnota je nastavitelná od -25 do 25 °C.

Menu 7.3.3 Směšovací systém

Zde si vyberete, který okruh otopného systému by měl být závislý na nastavení teplotních útlumů. Možná nastavení „System1“, „Systém 2“ nebo „Systém 1+2“.

Menu 7.3.4 Zpět

Stisknutím tlačítka ENTER se vrátíme do menu 7.3.

Menu 7.4.0 Časové spínání XTUV

V jednotlivých podmenu je možno zvolit nastavení požadavku na extra teplou vodu v určitých dnech.

Menu 7.4.1 – 7.4.7 XTUV pondělí - neděle

Zde se pro daný den nastaví doba, po kterou má být aktivována funkce extra teplá voda. Zobrazuje se hodina a minuta začátku a konce. Pokud jsou hodnoty stejné nebo pokud konec je nastaven dříve než začátek, pak se funkce zvlášť horká voda neaktivuje.

Menu 7.4.8 Zpět

Stisknutím tlačítka ENTER se vrátíme do menu 7.4.0.

Menu 7.5.0 Režim dovolená nastavení

Nastavení vztahující se k „Režimu dovolené“ jsou nastavena v podmenu.

Když je tato funkce aktivní, teplota je snižena dle vybraného nastavení a ohřev teplé vody i ohřev bazénu mohou být vypnuty.

Když je funkce ukončena tepelné čerpadlo ohřeje TUV za hodinu dříve než je zapnuta funkce „Extra teplá voda“.

Menu 7.5.1 Dovolená start

V tomto menu se nastavuje start režimu dovolená. Datum je nastavován stiskem tlačítka ENTER. Režim dovolená je aktivován o půlnoci nastaveného datumu.

Stejně datum v menu 7.5.1 a 7.5.2 deaktivuje režim dovolené.

Menu 7.5.2 Dovolená konec

V tomto menu se nastavuje konec režimu dovolená. Datum je nastavován stiskem tlačítka ENTER. Režim dovolená je deaktivován v 23:59 nastaveného datumu.

Stejně datum v menu 7.5.1 a 7.5.2 deaktivuje režim dovolené.

Menu 7.5.3 Topný systém

Zde se nastavuje topný systém, který bude ovlivňován režimem dovolená.

Menu 7.5.4 Posun topné křivky

Zde se nastavuje posun topné křivky v režimu dovolená.

Hodnota může být nastavená mezi -10 a +10. Hodnota nastavená z výroby je -5.

Jestliže je aktivováno pokojové čidlo, je toto nastavení prováděno ve °C pokojové teploty.

Menu 7.5.5 Deaktivace TUV

Zde se nastavuje možnost deaktivace ohřevu teplé vody v průběhu režimu dovolená.

Možnosti nastavení jsou „ANO“ nebo „NE“.

Z výroby je nastaveno „ANO“.

Menu 7.5.6 Deaktivace bazénu

Zde se nastavuje možnost deaktivace ohřevu bazénu v průběhu režimu dovolená.

Možnosti nastavení jsou „ANO“ nebo „NE“.

Z výroby je nastaveno „ANO“.

7.5.7 Zpět

Stisknutím tlačítka ENTER se vrátíme do menu 7.5.0.

Menu 7.6 Zpět

Stisknutím tlačítka ENTER se vrátíme do menu 7.0.




8. 0 Ostatní nastavení

Menu 8.1.0 Displej nastavení

V jednotlivých podmenu se nastavují typy menu a jazyk.

Menu 8.1.1 Menu typ

Zde se nastavuje typ menu: normální, rozšířené a servisní.

-  **Normální**, je určeno pro potřeby běžného uživatele
-  **Rozšířené**, zobrazuje všechna menu kromě servisních
-  **Servisní**, zobrazuje všechna menu. Po 30 minutách po stisknutí posledního tlačítka se vrátí na **Normální** menu.

Menu 8.1.2 Jazyk

Zde se nastavuje jazyk menu VVM 300.

Menu 8.1.3 Kontrast podsvícení

Zde se nastavuje kontrast displeje. Hodnota je nastavitelná od 0 do 31.

Menu 8.1.4 Jas podsvícení

Zde se nastavuje podsvícení v klidovém stavu. Hodnota je nastavitelná od 0 do 2. Klidový stav nastane 30 minut po stisknutí posledního tlačítka.
0=vypnuto, 1=nízký, 2=průměrný

Menu 8.1.5 Zpět

Stisknutím tlačítka ENTER se vrátíme do menu 8.1.0.

Menu 8.2.0 Provozní stupeň

V jednotlivých podmenu se nastavují automatické režimy.

Menu 8.2.1 Přepnutí léto

Zde se nastavuje průměrná teplota, při níž jsou oběhové čerpadlo a topné těleso blokovány. Hodnota je nastavitelná od 0 do 30 °C.

Menu 8.2.2 Přepnutí zima

Zde se nastavuje průměrná teplota, při níž jsou oběhové čerpadlo a topné těleso blokovány. Hodnota je nastavitelná od 0 do 30 °C.

Menu 8.2.3 Zpět

Stisknutím tlačítka ENTER se vrátíme do menu 8.2.0.

Menu 8.3.0 Monitor zátěže

V jednotlivých podmenu se provádějí nastavení monitoru zátěže.

Menu 8.3.1 Jištění

Zde se zobrazuje nastavení zvolené na kartě monitorování zátěže (2) – knoflík (100).

Menu 8.3.2 Maximální příkon

Zde se zobrazuje nastavení zvolené na kartě monitorování zátěže (2) – ovladač (101).

Menu 8.3.3 – 8.3.5 Proud 1. – 3. fáze

Zobrazuje měřený proud 1.- 3. fáze.

Menu 8.3.6 Převod transformátorů

Zde se definuje převodní hodnota pro proudové transformátory připojené ke kartě monitorování zátěže. Hodnota je nastavitelná od 100 do 900 s krokem 10. Nastavení 300 platí pro dodávané transformátory.

Menu 8.3.7 Zpět

Stisknutím tlačítka ENTER se vrátíme do menu 8.3.0.

Menu 8.4.0 Bazén nastavení

Nastavení bazénu se nastavuje v podmenu tohoto menu.

Menu 8.4.1 Bazén nastavení

Zde si nastavíte zda je aktivován ohřev bazénu nebo ne.

Možná nastavení jsou na **Zap** a **Vyp**

Ovládání

Menu 8.4.2 Teplota bazénu

Zde je zobrazena aktuální teplota bazénu.

Menu 8.4.3 Start teplota bazénu

Zde se nastavuje teplota aktivace ohřevu bazénu. Pokud teplota klesne pod zde nastavenou hodnotu, spuštění ohřevu bazénu nastane až po ohřevu TUV a pokrytí požadavku vytápění. Hodnota je nastavená mezi 5 a 40°C s citlivostí 0.5°C. Nastavení z výroby je 25°C.

Menu 8.4.4 Stop teplota bazénu

Zde se nastavuje stop teplota ohřevu bazénu. Hodnota je nastavitelná mezi 5 a 40°C s citlivostí 0.5°C. Nastavení z výroby je 28°C.

Menu 8.4.5 Zpět

Stisknutím tlačítka ENTER se vrátíme do menu 8.4.0.

Menu 8.5.0 Perioda

Doba periody TUV je nastavena v podmenu.

Menu 8.5.1 Perioda

Zde se nastavuje délka periody TUV. Hodnota je nastavitelná mezi 5 a 60 minutami. Z výroby je nastaveno 60 minut.

Menu 8.5.2 Maximální čas TUV

Zde se nastavuje kolik minut z periody v menu 8.5.1 může probíhat ohřev TUV pokud je aktuálně také požadavek na topení. Hodnota je nastavitelná mezi 0 a 60 minutami. Z výroby je nastaveno 30 minut.

Menu 8.5.3 Zpět

Stisknutím tlačítka ENTER se vrátíme do menu 8.5.0

Menu 8.6 Zpět

Stisknutím tlačítka ENTER se vrátíme do menu 8.0.

* Čísla v závorkách označují příslušné číslo menu FIGHTERu 2020.

9.1.0 Nastavení tepelného čerpadla

V jednotlivých podmenu se provádějí nastavení FIGHTERu 2020.

Menu 9.1.1 °min pro kompresor

Nastavení stupeň-minut pro start kompresoru FIGHTERu 2020. Hodnota je nastavitelná od -120 do 0. Z výroby je nastaveno -60.

Menu 9.1.2 Počet FIGHTERů 2020

Počet připojených FIGHTERů 2020. Hodnota je nastavitelná na 0 nebo 1. Z výroby je nastaveno 1.

Menu 9.1.3 Start odtávání (06)

Zde se nastavuje teplota na čidle výparníku, při níž má začít odtávání.

Menu 9.1.4 Stop odtávání (07)

Zde se nastavuje teplota na čidle výparníku, při níž se má ukončit odtávání.

Menu 9.1.5 Maximální čas odtávání (09)*

Zde se nastavuje maximální doba odtávání.

Menu 9.1.6 Čas mezi odtáváním (10)*

Zde se nastavuje minimální doba provozu TČ (produkce tepla), která musí uplynout, než je povoleno další odtávání.

Menu 9.1.9 Teplota odstávky (18)*

Zde se nastavuje venkovní teplota, při níž se aktivuje odpojovací relé FIGHTERu 2020 a dojde k jeho odstavení

Menu 9.1.10 Čas mezi starty kompresoru (19)*

Minimální časový interval v minutách mezi po sobě následujícími starty kompresoru tepelného čerpadla.

Menu 9.1.14 Stop teplota XTUV kompresorem

Zde se nastavuje teplota, při níž má být ukončen ohřev extra teplé vody kompresorem FIGHTERu 2020. Stejná hodnota je zobrazena v menu 1.2.

Hodnota je nastavitelná od 45 do 65°C.

Z výroby je nastaveno 50°C.

Menu 9.1.15 Maximální čas XTUV kompresorem

Jestliže se nepodaří v tomto čase výkonem kompresoru docílit teplotu nastavenou v menu 9.1.14 VVM 300 změní provozní mód na kombinovaný a elektrokotel se spustí pro ohřev TUV.

Hodnota je nastavitelná od 0 do 20 minut.

Z výroby je nastaveno 10 minut.

Menu 9.1.16 Zpět

Stisknutím tlačítka ENTER se vrátíme do menu 9.1.0.

9.2.0 Nastavení přídavného zdroje tepla

V jednotlivých podmenu se provádí nastavení režimů provozu přídavného zdroje tepla a směšovacího ventilu VVM 300 (případně externích směšovacích ventilů).

Menu 9.2.1 °min pro bivalentní zdroj

Deficit stupeň-minut předtím, než se zapojí přídavný zdroj tepla.

Hodnota je nastavitelná od -500 do -30.

Menu 9.2.2 Provozní hodiny bivalentního zdroje

Zde se zobrazuje počet provozních hodin topného tělesa od prvního zapnutí. Hodnota se ukládá do paměti mikroprocesoru a proto se neresetuje ani když se ohříváč vypne pomocí hlavního vypínače.

Menu 9.2.6 Směšovač - citlivost

Platí pro interní směšovač VVM 300. Například při rozdílu 2 stupně mezi teplotou na výstupu a vypočtenou teplotou na výstupu, a při citlivosti 5, bude ventil řízen po dobu 10 s/min.

Hodnota je nastavitelná od 1 do 10.

Z výroby je nastaveno 4.

Menu 9.2.7 Směšovač 2 - citlivost

Platí pro případný externí směšovací ventil 2. Například při rozdílu 2 stupně mezi teplotou na výstupu a vypočtenou teplotou na výstupu, a při citlivosti 5, bude ventil řízen po dobu 10 s/min. Tato funkce slouží ke kompenzaci případných odlišných rychlostí provedení změny nastavení pro různé servomotory směšovacích ventilů.

Hodnota je nastavitelná od 1 do 10 (nutné příslušenství).

Z výroby je nastaveno 4.

Menu 9.2.8 Zpět

Stisknutím tlačítka ENTER se vrátíme do menu 9.2.0.

Ovládání

9.3.0 Provozní stupeň nastavení

V jednotlivých podmenu se provádějí nastavení týkající se elektrokotle, vysoušení podlah a návratu k nastavením z výroby.

Menu 9.3.1 Maximální teplota kotle

Zde se zobrazuje nastavení zvolené na kartě monitoru zátěže (2) – knoflík (102).

Menu 9.3.2 Elektrokotel

Pokud je v tomto menu nastaveno **Ano**, je aktivován režim elektrokotle, v opačném případě je zobrazeno **Ne**. Pokud je aktivován režim elektrokotle, není možné elektrokotel ani oběhové čerpadlo deaktivovat pomocí tlačítka provozní režim.

Menu 9.3.3 Systém 2 křivky

V tomto menu se nastaví **Zap** nebo **Vyp**, podle toho, zda je instalován směšovaný okruh (nutné příslušenství).

Menu 9.3.4 Pokojová jednotka

Je nutné příslušenství.

Menu 9.3.5. Pokojové čidlo

Zde se aktivuje připojení pokojového čidla teploty (RG05).

Menu 9.3.6. Reset alarmu

Zde se resetuje případný vzniklý alarm VVM 300.

Menu 9.3.7 Reset paměti alarmu

Zde se resetuje paměť alarmu VVM 300.

Menu 9.3.8 Testovací mód

Zde se aktivuje mód pro testování jednotlivých výstupů jednotky VVM 300.

Menu 9.3.9 Obnovit výrobní nastavení

Vrátit nastavení jednotky VVM 300 na hodnoty nastavené z výrobního závodu, **ANO** nebo **NE**. Pozor, jakmile je akce provedena, nastavení se vrátí na hodnotu **NE**.

Menu 9.3.10 Provozní mód

Zobrazuje aktuální provozní stav jednotky VVM300 a FIGHTERu 2020.

SHUT OFF: Topné těleso a tepelné čerpadlo jsou odstaveny v důsledku aktivace alarmu.

Switch mode: Veškeré teplo je produkováno FIGHTERem 2020 a podle potřeby se přepíná mezi ohřevem TUV a vytápěním.

Combi mode: Vzhledem ke zvýšené potřebě tepla zajišťuje elektrokotel ohřev TUV a FIGHTER 2020 produkuje teplo pro vytápění. V případě potřeby spíná elektrokotel i k vytápění.

Hot water: Probíhá pouze ohřev TUV, a to prostřednictvím FIGHTERu 2020.

Menu 9.3.11.0 Sušení podlah

V jednotlivých podmenu se provádějí nastavení programu vysoušení podlah.

Menu 9.3.11.1 Sušení podlah

V tomto podmenu se volí, zda má být sušení podlah aktivováno – **Zap** nebo **Vyp**. Po uplynutí periody 1 se přepne do periody 2 a po jejím uplynutí dojde k návratu do normálního nastavení.

Menu 9.3.11.2 Dny perioda 1

Volí se počet dnů v periodě 1. Hodnota je nastavitelná od 1 do 5 dnů.

Menu 9.3.11.3 Teplota perioda 1

Zde se nastavuje teplota topného média v periodě 1. Hodnota je nastavitelná od 15 do 50 °C.

Menu 9.3.11.4 Dny perioda 2

Volí se počet dnů v periodě 2. Hodnota je nastavitelná od 1 do 5 dnů.

Menu 9.3.11.5 Teplota perioda 2

Volí se teplota topného média v periodě 2. Hodnota je nastavitelná od 15 do 50 °C.

Menu 9.3.11.6 Zpět

Stisknutím tlačítka ENTER se vrátíme do menu 9.3.5.0.

Menu 9.3.12 Externí čerpadla

Zde může být deaktivováno oběhové čerpadlo. Mimo mód oběhové čerpadlo nefunguje a není k dispozici ochrana proti zamrznutí.

Z výroby je nastaveno „Zapnuto“.

Menu 9.3.13.0 Oběhové čerpadlo nastavení

Nastavení týkající se regulace otáček oběhového čerpadla je nastaveno v podmenu.

Menu 9.3.13.1 Minimální rychlost %

Zde se nastavuje minimální dovolený výkon oběhového čerpadla.

Hodnota je nastavitelná mezi 15 a 100%.

Hodnota nesmí být vyšší než je v menu 9.3.13.3.

Z výroby je nastaveno 15%.

Menu 9.3.13.2 Maximální rychlost %

Zde se nastavuje maximální dovolený výkon oběhového čerpadla.

Hodnota je nastavitelná mezi 15 a 100%.

Hodnota nesmí být nižší než je menu 9.3.13.3.

Z výroby je nastaveno 100%

Menu 9.3.13.3 Standardní rychlost

Zde se nastavuje standardní výkon oběhového čerpadla. Hodnota je nastavitelná mezi minimální a maximální povolenou rychlostí oběhového čerpadla (menu 9.3.13.1 a 9.3.13.2).

Z výroby je nastaveno 75%.

Menu 9.3.13.4 Požadovaná hodnota oběhového čerpadla

Zde se nastavuje požadovaný rozdíl (ΔT) mezi vstupem a výstupem z oběhového čerpadla. Aktuální rozdíl je uveden v menu 5.15.

Hodnota je nastavitelná mezi 5 a 12°C.

Z výroby je nastaveno 8°C.

Menu 9.3.13.5 Zpět

Stisknutím tlačítka ENTER se vrátíme na menu 9.3.13.0.

Menu 9.3.14 Zpět

Stiskem tlačítka ENTER se vrátíme do menu 9.3.0.

9.4 Rychlý start

Při zvolení **ANO** se zkrátí doba pro kompenzaci tlaku u FIGHTERu 2020. V tom případě se FIGHTER 2020 spustí během 3 minut po vzniku požadavku na dodávku tepla. Pozor, jakmile je akce provedena, nastavení se vrátí na hodnotu **NE**.

9.5.0 Alarm paměť

V jednotlivých podmenu jsou zobrazeny záznamy o aktivaci alarmu.

Menu 9.5.1 – 9.5.10 Paměť alarmu 01 – 10

Ukazuje posledních 10 alarmů do minulosti.

Menu 9.5.11 Zpět

Stiskem tlačítka ENTER se vrátíme do menu 9.5.0.

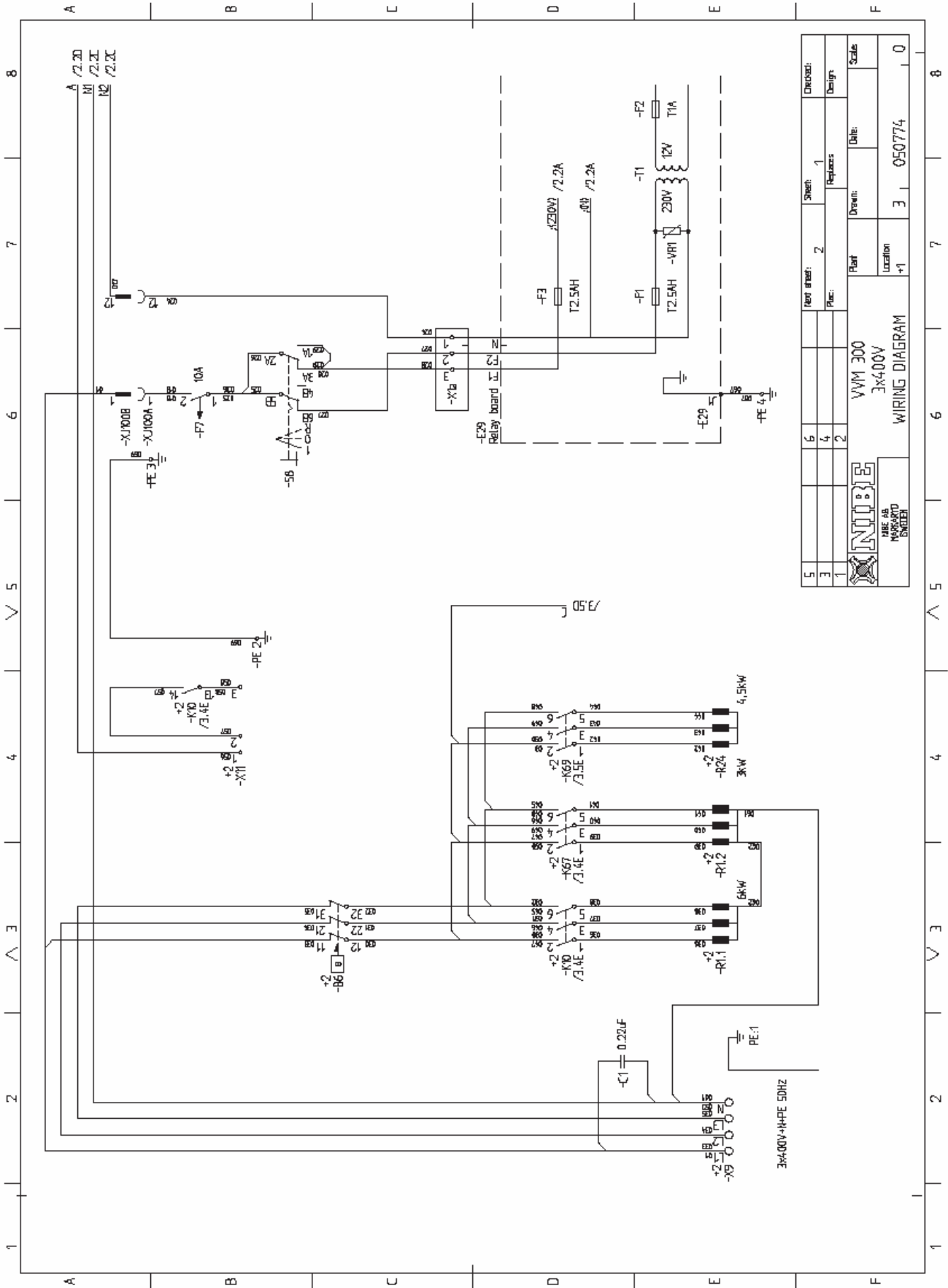
9.6.0 Systémové informace

Toto menu slouží pouze servisním technikům.

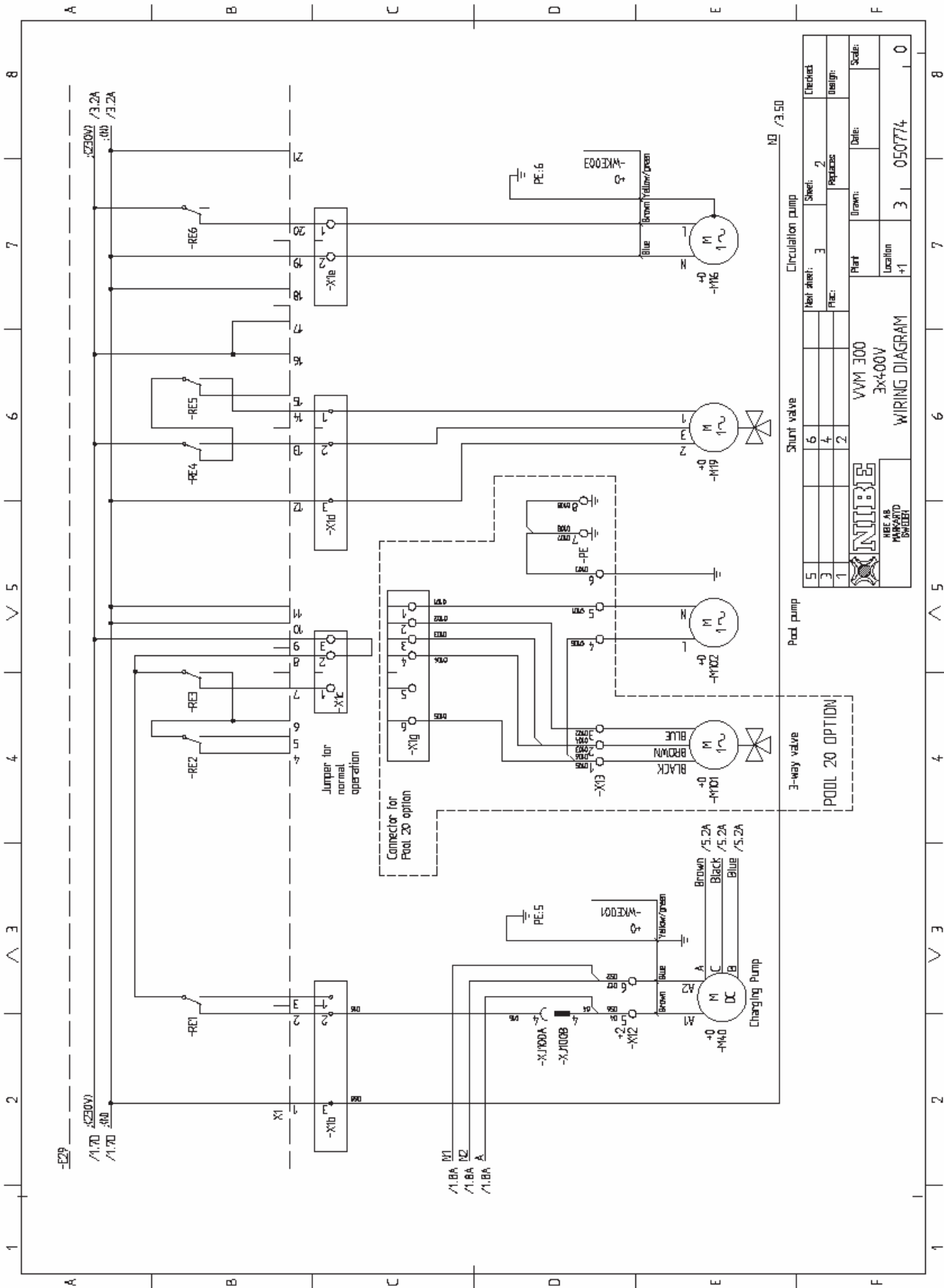
Menu 9.7 Zpět

Stisknutím tlačítka ENTER se vrátíme do menu 9.0.

Elektrické schéma zapojení

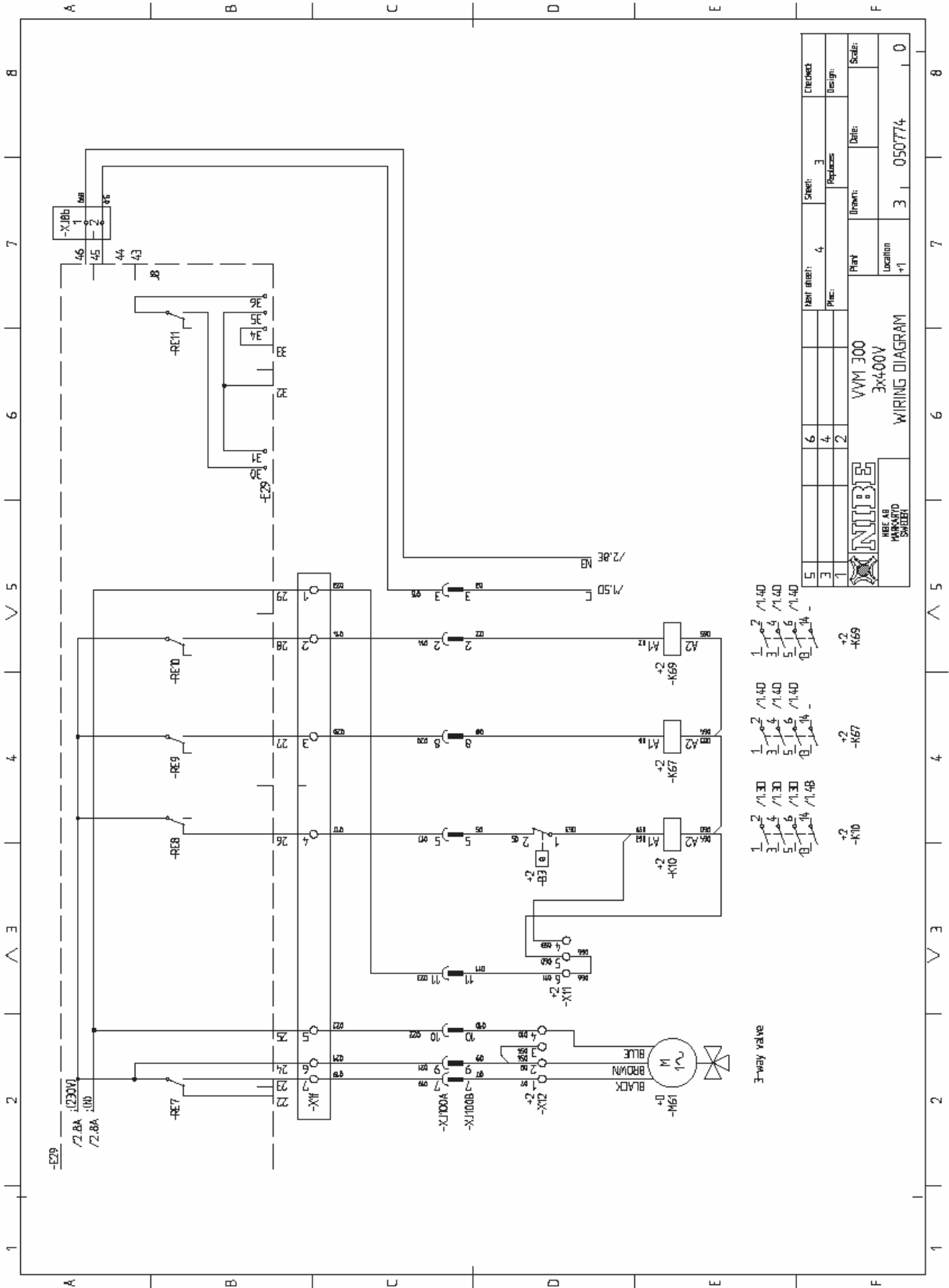


Elektrické schéma zapojení



5	6	3	2	1
Checklist	Sheet:	Replaces:	Date:	Scale:
	2			
	3			
	4			
	2			
NIBE		VVM 300 3x400V		
HEE AB PÅNÄSSTAD SVERIGE		Plant	Location	Scale:
		+1		0
WIRING DIAGRAM				
		3	050774	

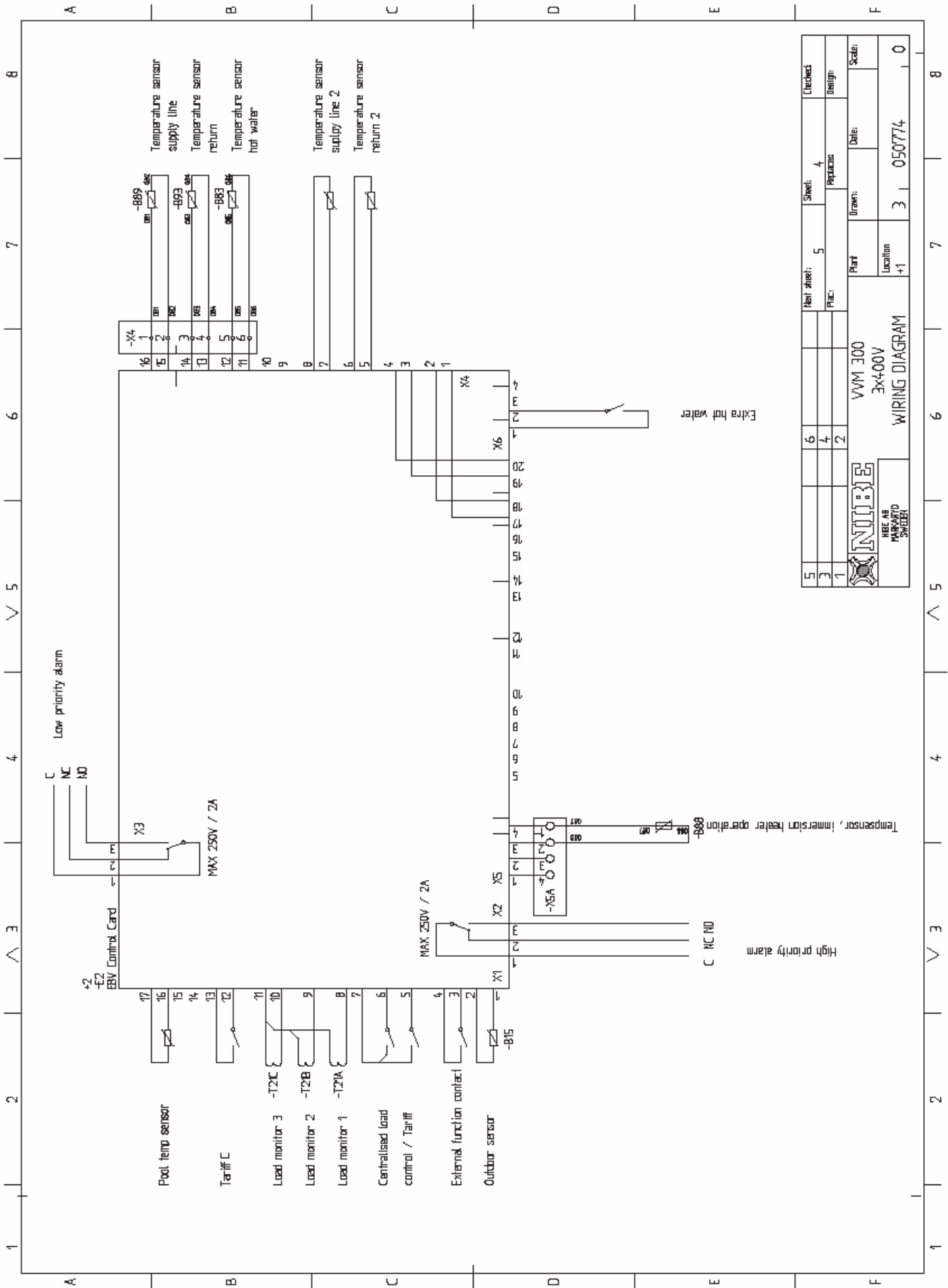
Elektrické schéma zapojení



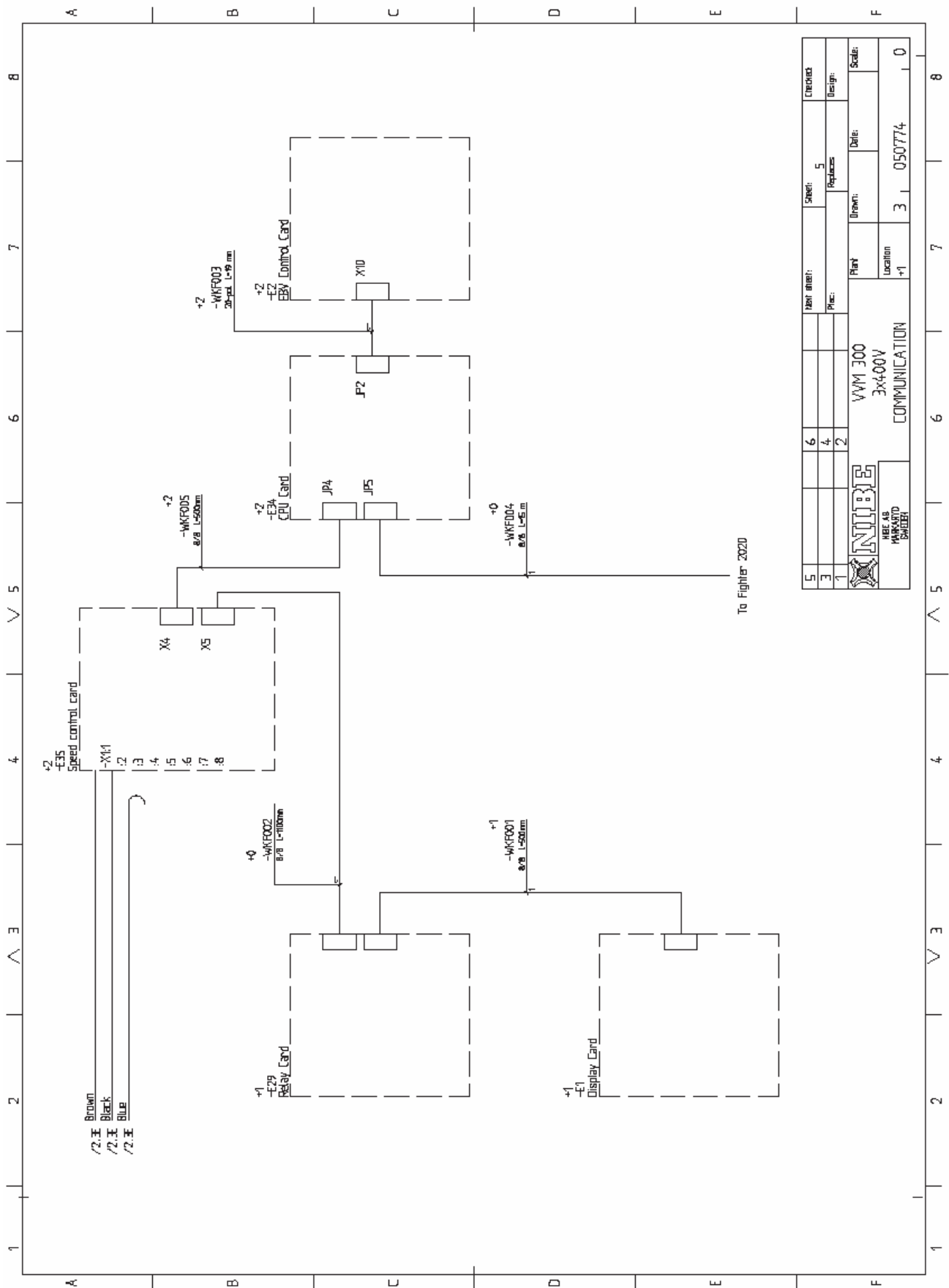
- 1 2 1/1.30
- 2 4 1/1.30
- 3 6 1/1.30
- 4 8 1/1.48
- 5 10 1/1.48
- 6 12 1/1.48
- 7 14 1/1.48
- 8 16 1/1.48
- 9 18 1/1.48
- 10 20 1/1.48
- 11 22 1/1.48
- 12 24 1/1.48
- 13 26 1/1.48
- 14 28 1/1.48
- 15 30 1/1.48
- 16 32 1/1.48
- 17 34 1/1.48
- 18 36 1/1.48
- 19 38 1/1.48
- 20 40 1/1.48
- 21 42 1/1.48
- 22 44 1/1.48
- 23 46 1/1.48
- 24 48 1/1.48
- 25 50 1/1.48
- 26 52 1/1.48
- 27 54 1/1.48
- 28 56 1/1.48
- 29 58 1/1.48
- 30 60 1/1.48
- 31 62 1/1.48
- 32 64 1/1.48
- 33 66 1/1.48
- 34 68 1/1.48
- 35 70 1/1.48
- 36 72 1/1.48
- 37 74 1/1.48
- 38 76 1/1.48
- 39 78 1/1.48
- 40 80 1/1.48
- 41 82 1/1.48
- 42 84 1/1.48
- 43 86 1/1.48
- 44 88 1/1.48
- 45 90 1/1.48
- 46 92 1/1.48
- 47 94 1/1.48
- 48 96 1/1.48
- 49 98 1/1.48
- 50 100 1/1.48

5	6	7	8	9	10	11	12	13	14	15	16	17	18	19	20	21	22	23	24	25	26	27	28	29	30	31	32	33	34	35	36	37	38	39	40	41	42	43	44	45	46	47	48	49	50		
Sheet: 3		Revisions: 4		Drawn: 2		Date: 050774		Location: +1		Scale: 0		Checked: 3		Design: 3		Drawn: 2		Date: 050774		Location: +1		Scale: 0		Checked: 3		Design: 3		Drawn: 2		Date: 050774		Location: +1		Scale: 0		Checked: 3		Design: 3		Drawn: 2		Date: 050774		Location: +1		Scale: 0	
 NIBE VVM 300 3x400V WIRING DIAGRAM																																															
NIBE AS MARKING SHEET																																															

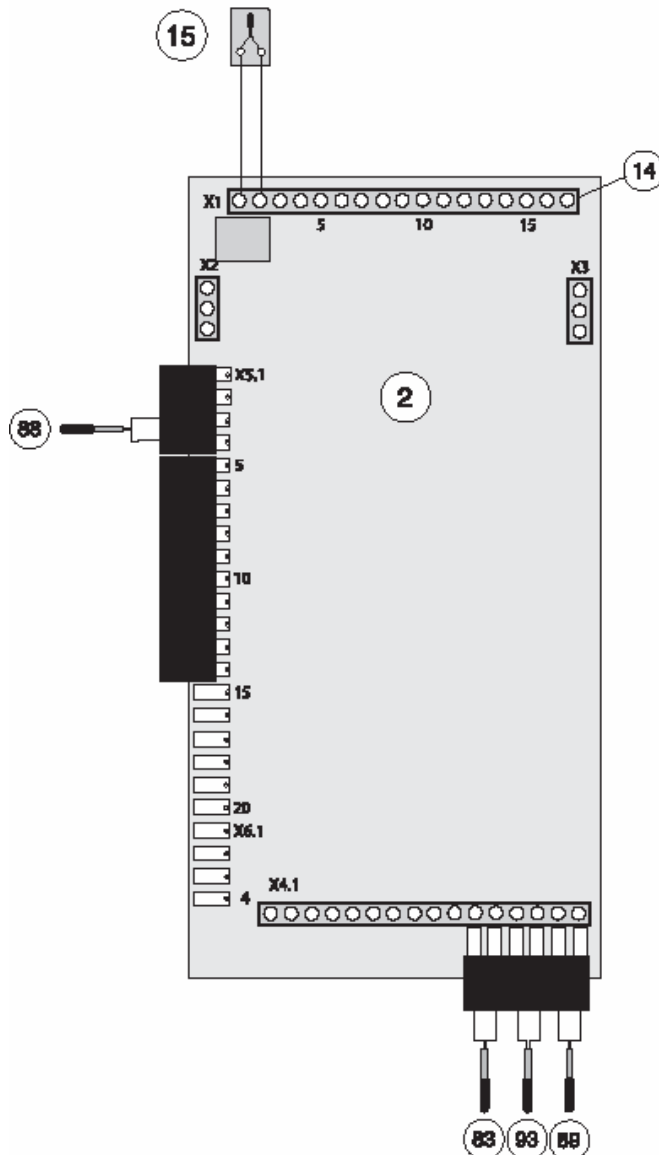
Elektrické schéma zapojení



Elektrické schéma zapojení



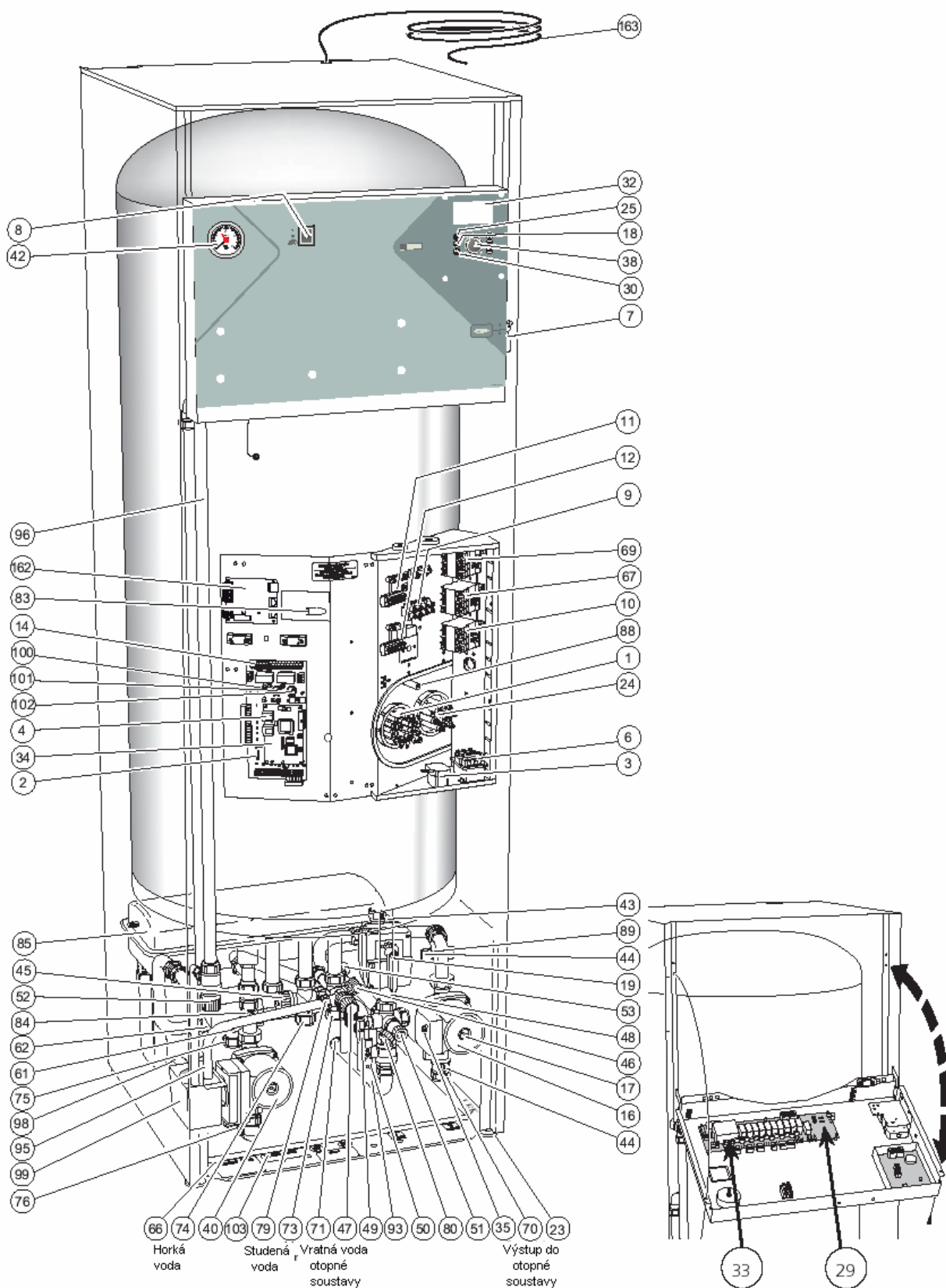
Senzor umístění



- 15 Venkovní čidlo
- 83 Teplotní čidlo, TUV
- 88 Teplotní čidlo, doplňkového zdroje (vrchní jímka)
- 89 Teplotní čidlo, přívodní trubka
- 93 Teplotní čidlo, vratná voda

Teplota (°C)	Odpor (kΩ)	Elektrické napětí (V)
-40	102,35	4,78
-35	73,51	4,70
-30	53,44	4,60
-25	39,29	4,47
-20	29,20	4,31
-15	21,93	4,12
-10	16,62	3,90
-5	12,71	3,65
0	9,81	3,38
5	7,62	3,09
10	5,97	2,80
15	4,71	2,50
20	3,75	2,22
25	3,00	1,95
30	2,42	1,70
35	1,96	1,47
40	1,60	1,27
45	1,31	1,09
50	1,08	0,94
55	0,83	0,76
60	0,69	0,65
65	0,56	0,54
70	0,46	0,46

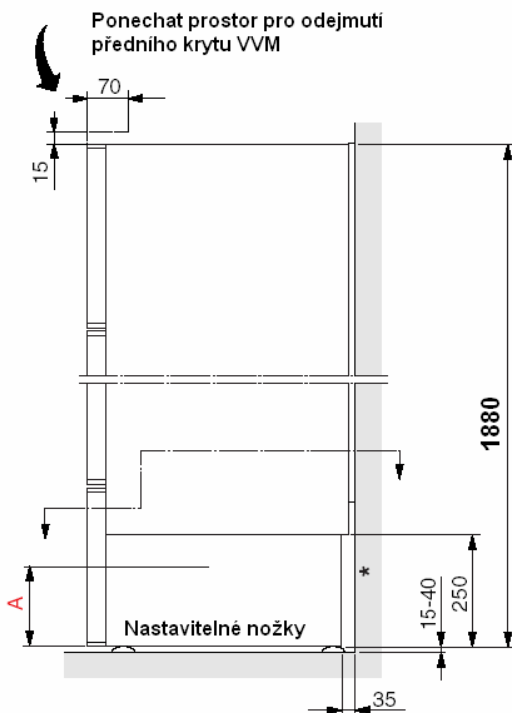
Technická data



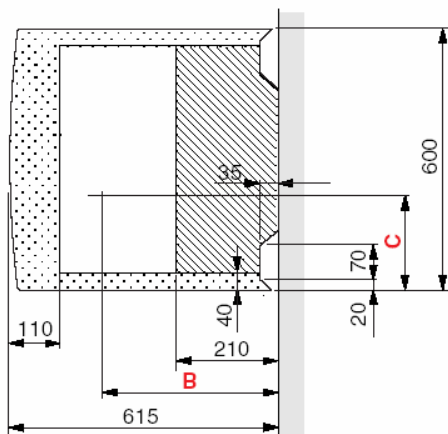
1	Topné těleso 9 kW	34	Centrální procesorová jednotka
2	Karta monitorování zátěže	35	Nastavení výkonu oběhového čerpadla
3	Provozní termostat, elektrokotel	38	Tlačítko, Posun topné křivky
4	Komunikační zásuvka pro komunikační kabel k FIGHTERu 2020	40	Oběhové čerpadlo okruhu TČ
6	Teplotní omezovač	42	Tlakoměr ohřivače
7	Jistič	43	Směšovací ventil
8	Třístupňový přepínač s polohami 1 – 0 - R	44	Uzavírací ventil, čerpadlo a výstup vytápěcího okruhu
9	Svorkovnice pro napájecí kabel	45	Směšovací ventil
10	Stykač elektrický stupeň III, 6 kW	46	Plnicí ventil, ohřivač vody
11	Svorkovnice pro stykače	47	Bezpečnostní ventil, ohřivač vody
12	Svorkovnice pro přepínací ventil a oběhové čerpadlo okruhu TČ	48	Zásobní a zpětný ventil
14	Svorkovnice	49	Kombinovaný plnicí a zpětný ventil, vytápěcí systém
15	Venkovní čidlo	50	Uzavírací ventil, vratná větev vytápěcího okruhu
16	Oběhové čerpadlo topného média	51	Vypouštěcí ventil okruhu vytápění
17	Odvzdušňovací šroub, oběhové čerpadlo	52	Bezpečnostní ventil okruhu vytápění
18	Tlačítko, Extra teplá voda	53	Vakuový ventil
19	Motor směšovače s ručním ovládním	61	Servopohon přepínacího ventilu
24	Topné těleso 4,5 kW	62	Přepínací ventil
25	Tlačítko, Provozní režim	66	Typový štítek
29	Karta relé s napájecí jednotkou	67	Stykač elektrický stupeň I, 3 kW
30	Není funkční	69	Stykač elektrický stupeň II, 4,5 kW
32	Displej		
33	Tavná pojistka		

Pozice	Připojení	Rozměr		
		A	B	C
70	Výstupní větev, obvod vytápění.....Zespodu, těsnicí kroužek ϕ 22 mm.....	100	465	90
71	Vratná větev, obvod vytápění.....Zespodu, těsnicí kroužek ϕ 22 mm.....	60	255	190
73	Přípoj studené vody.....Zespodu, těsnicí kroužek ϕ 22 mm.....	260	465	290
74	Výstup TUV z ohřivače vody.....Zespodu, těsnicí kroužek ϕ 22 mm.....	290	465	345
75	Připojení TČ, přívod z F2020.....Zespodu, těsnicí kroužek ϕ 22 mm.....	150	215	420
76	Připojení TČ, odvod do F2000.....Zespodu, těsnicí kroužek ϕ 22 mm.....	30	435	440
77	Odvzdušnění, topné médium			
79	Vypouštěcí a přetokové připojení, ohřivač TUV...R15 samec (s odmontovanou přítužnou kruhovou maticí)			
80	Vypouštěcí připojení, systém vytápění.....R15 samec			
83	Teplotní čidlo, TUV			
84	Uzavírací ventil, oběhové čerpadlo okruhu TČ			
85	Expanzní nádoba			
88	Teplotní čidlo, provoz topného tělesa			
89	Teplotní čidlo, výstupní větev			
93	Teplotní čidlo, vratná větev			
95	Přepadová trubka, bezpečnostní ventil ohřivače TUV			
96	Přepadová trubka, bezpečnostní ventil vytápění			
98	Odvod kondenzátu do odpadu.....PVC trubka ϕ 32 mm (vnější průměr)			
99	Přepadová nádoba, odpadní voda			
100	Ovladač nastavení jištění			
101	Ovladač nastavení maximálního elektrického výkonu			
102	Ovladač pro nastavení maximální teploty TUV			
103	Výrobní číslo			
162	Karta, oběhové čerpadlo			
163	Přívodní kabel VVM 300, 2-2,5 m			

Technická data



Světlá výška pro přivedení trubek a kabelů

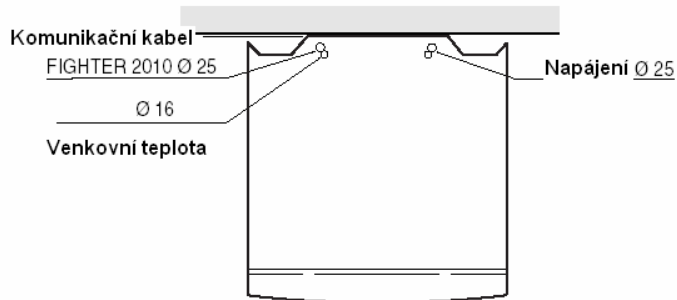


V oblasti vyznačené tečkovaním nesmí být trubky vedeny z podlahy.

Pokud jsou trubky vedeny v oblasti vyznačení šrafováním, je třeba zajistit dostatečný prostor pro výměnu expanzní nádoby. Míra **A** je 150 mm.

Spodní část bočních desek je možné během instalace odejmout. Tím se též usnadní přístup ze stran.

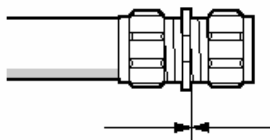
A, B a C: Viz Připojení v kapitole seznam komponentů



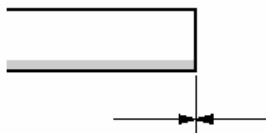
Napájecí kabely, kabely k venkovním čidlům a modulární kabely je třeba vést v plastových instalačních trubkách směrem k příslušným svorkovnicím.

Princip připojení

Těsnicí kroužek

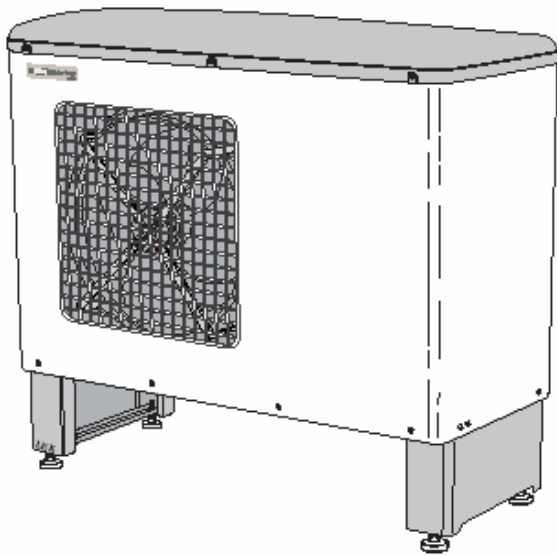


Měděná trubka



Příslušenství

FIGHTER 2020



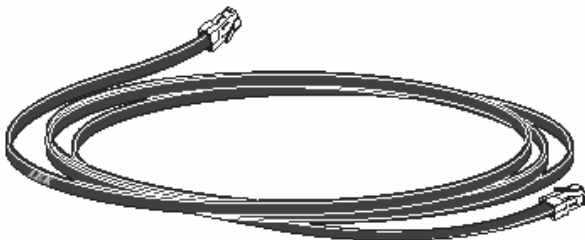
FIGHTER 2020-8 Díl číslo: 064008
FIGHTER 2020-10 Díl číslo: 064009

Pokojový termostat RT 10



Díl číslo: 418 366

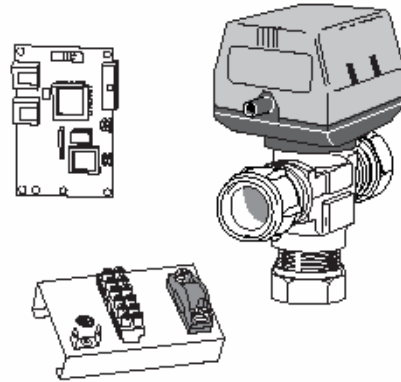
Modulační kabel



Modulační kabel, 15m s konektorovou spojkou
Díl číslo: 418 469

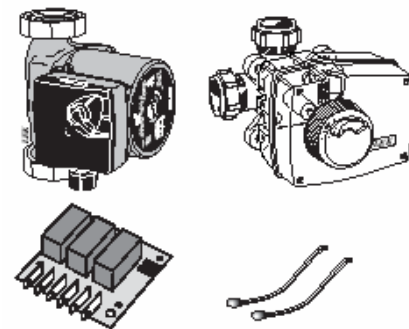
POOL 20

Díl číslo: 064 006



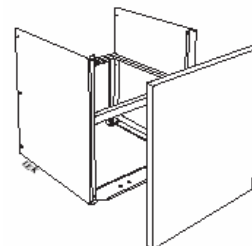
Sada pro směšování okruhu

Díl číslo: 089317



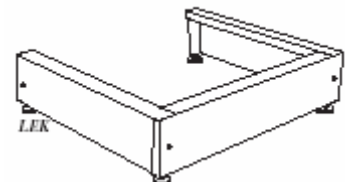
Spodní skříňka

Výška: 375 mm
Díl číslo: 089 196



Základní podstavec

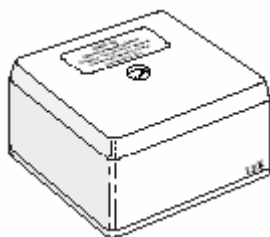
Výška: 125 mm
Díl číslo: 089 195



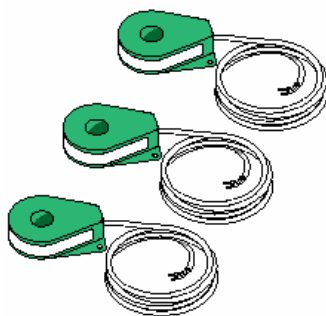
Technická data**Technická data**

IP 21

Výška	1880mm
Požadovaná výška stropu	2000mm
Šířka	600mm
Hloubka	615mm
Hmotnost	160kg
Celkový objem	280 litrů
Objem dvojitého pláště	125 litrů
Objem ohřívače TUV	155 litrů
Objem expanzní nádoby	12 litrů
Napájecí napětí	3x400V+N+PE, 50Hz
Výkon topného tělesa	13,5kW (z výroby 9kW)
Jmenovitý výkon oběhového čerpadla	6 - 70 W (regulace otáček)
Jmenovitý příkon oběhových čerpadel (lze nastavit)	45/75/110W
Třída krytí	IP21
Konstrukční tlak, ohřívač TUV	1,0 MPa (10 bar)
Přerušený tlak, ohřívač TUV	0,9 MPa (9 bar)
Max. tlak ve vnitřním prostoru dvojitého pláště	0,25 MPa (2.5 bar)
Konstrukční tlak ve vnitřním prostoru dvojitého pláště	0,25 MPa (2.5 bar)
Počáteční tlak v expanzní nádobě	0,5 bar (5 mvp)
Nastavitelná maximální teplota ohřívače	55-80°C
Výrobní číslo	69 010

Příložená sada

Venkovní čidlo



Proudové transformátory



Modulační kabel, 15m

CZ **NIBE CZ**, V Závětrí 1478/6, 170 00 PRAHA 7- Holešovice
Tel: 00420 266 791 796, Fax: 00420 266 791 796, E-mail: centrala@nibe-cz.com www.nibe-cz.com

DE **NIBE Systemtechnik GmbH**, Am Reiherpfahl 3, D-29223 Celle
Tel: 05141/7546-0 Fax: 05141/7546-99 E-mail: info@nibe.de www.nibe.de

DK **Vølund Varmeteknik**, Filial af NIBE AB, Brogårdsvej 7, 6920 Videbæk
Tel: 97 17 20 33 Fax: 97 17 29 33 E-mail: info@volundvt.dk www.volundvt.dk

FI **NIBE – Haato**, Valimotie 27, 01510 Vantaa
Puh: 09-274 697 0 Fax: 09-274 697 40 E-mail: info@haato.com www.haato.fi

GB **NIBE Energy Systems Ltd**
Tel: 0845 095 1200 Fax: 0845 095 1201 E-mail: info@nibe.co.uk www.nibe.co.uk

NL **NIBE Energietechnik B.V.** Postbus 2 4797 ZG WILLEMSTAD NB
Tel: 0168 477722 Fax: 0168 476998 E-mail: info@nibeboilers.nl www.nibeboilers.nl

NO **NIBE AB**, Jerikoveien 20, 1067 Oslo
Tel: 22 90 66 00 Fax: 22 90 66 09 E-mail: info@nibe.se www.nibe-villavarme.no

PL **NIBE-BIAWAR Sp. z o. o.** Aleja Jana Pawła II 57, 15-703 BIAŁYSTOK
Tel: 085 662 84 90 Fax: 085 662 84 14 E-mail: sekretariat@biawar.com.pl www.biawar.com.pl

NIBE AB Sweden, Box 14, Järnväggsgatan 40, SE-285 21 Markaryd
Tel: +46-(0)433-73 000 Fax: +46-(0)433-73 190 E-mail: info@nibe.se www.nibe.com

