

Technický list potrubí pro primární okruhy tepelných čerpadel NIBE

Dodavatel:	Družstevní závody Dražice- strojírna s.r.o. Divize NIBE ENERGY SYSTEMS CZ
Výrobce:	MUOVITECH www.muovitech.com MuoviTech
Obchodní název:	TURBOCOLLECTOR® Jednovrstvé potrubí z materiálu PE100, vnitřně vroubkované



Provozní tlak:	PN 16 Bar- d 32x3mm, PN 12,5 Bar- d 40x3mm
Způsob pokládky:	Otevřená pokládka do pískového lože
Určeno pro:	Tlakové rozvody primárních okruhů tepelných čerpadel systému země/voda
Rozměry:	d32mm a d40mm
Materiál potrubí:	PE100, barva černá
Montáž:	Potrubí TURBOCOLLECTOR® je nutné pokládat do pískového lože do všech typů hutnitelných zemin.
Spojování:	Potrubí TURBOCOLLECTOR® lze spojovat běžnými způsoby mechanickými spojkami, svařováním na tupo nebo pomocí elektrotvarovek.
Certifikace:	SKZ mark: A 483 HR 3.26, Swedcert, INSTA SBC 12201 EN 12201:2003,
Norma:	INSTA SBC 12201 EN 12201:2003.
Balení:	d32mm- 150m a 200m, d40mm- 200, 250 a 300m

Družstevní závody Dražice - strojírna s.r.o.

Dražice 69, 294 71 Benátky nad Jizerou, Česká republika
tel.: +420 / 326 370 911, fax: +420 / 326 370 980
e-mail: dzd@dzd.cz, www.dzd.cz, e-mail: nibe@nibe.cz, www.nibe.cz

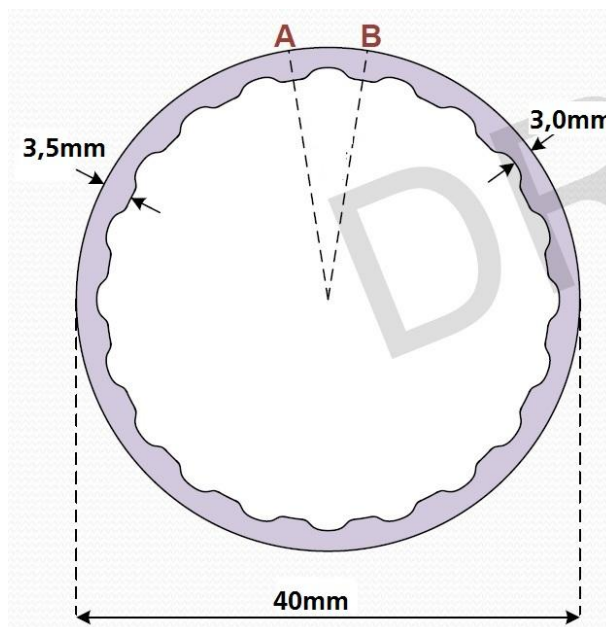
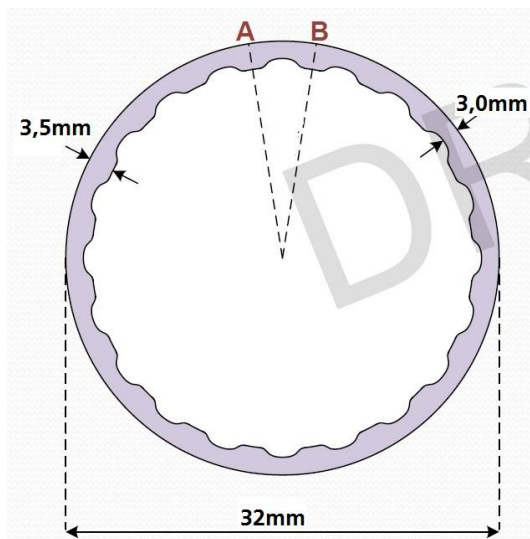
Společnost zapsaná v Obchodním rejstříku, vedeném Městským obchodním soudem v Praze, oddíl C, vložka 9389, IČO 45148465



Technické detaily potrubí:

TURBOCOLLECTOR® 32x3mm PN 16 Bar

TURBOCOLLECTOR® 40x3mm PN 12,5 Bar

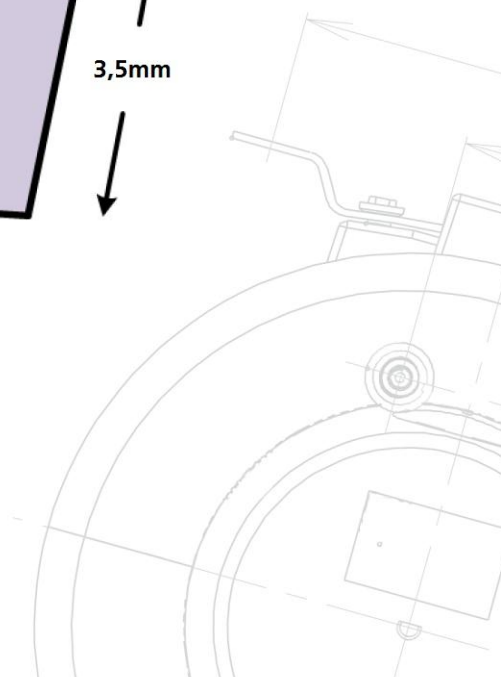
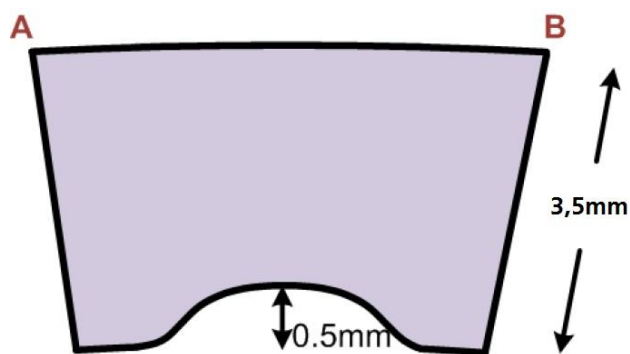


Detail vnitřního povrchu potrubí TURBOCOLLECTOR® s jmenovitou silou stěny 3 mm

Síla stěny potrubí ve slabším místě stěny- 3 mm

Síla stěny potrubí v silnějším místě stěny- 3,5 mm

Profilace stěny potrubí- 0,5mm



Družstevní závody Dražice - strojírna s.r.o.

Dražice 69, 294 71 Benátky nad Jizerou, Česká republika

tel.: +420 / 326 370 911, fax: +420 / 326 370 980

e-mail: dzd@dzd.cz, www.dzd.cz, e-mail: nibe@nibe.cz, www.nibe.cz

Společnost zapsaná v Obchodním rejstříku, vedeném Městským obchodním soudem v Praze, oddíl C, vložka 9389, IČO 45148465