

# Tepelné čerpadlo země (voda)-voda

## NIBE™ F1245 PC

### NIBE™ F1245 PC

NIBE F1245 PC je tepelné čerpadlo, které Vám s minimálními provozními náklady a šetrně k životnímu prostředí zajistí vysoký komfort bydlení. NIBE F1245 PC je kompaktní zařízení obsahující inteligentní řídicí systém, vestavěný zásobník teplé vody o objemu 180 litrů, stejnosměrná oběhová čerpadla, vestavěný výměník pro pasivní chlazení, trojcestný ventil pro přípravu teplé vody a záložní elektrokotel.

NIBE F1245 PC je možné připojit k nízkoteplotnímu teplovodnímu systému jako je podlahové vytápění, k radiátorům nebo konvektorovému vytápění. NIBE F1245 PC je dále připraveno pro připojení příslušenství jako je ohřev bazénu, řízené větrání se zpětným získáním energie, chlazení atd.

NIBE F1245 PC je vybaveno inteligentním řídicím systémem, který s ohledem na maximální efektivitu zajistí vysoký tepelný komfort ve Vašem obydlí. Veškeré informace o celém systému, teplotách a provozních stavech je možné přečíst na přehledném barevném displeji, který s Vámi komunikuje v češtině a prostřednictvím intuitivních symbolů.

### Výhody NIBE™ F1245 PC

- Vestavěný výměník pro pasivní chlazení
- Vysoce efektivní a úsporné tepelné čerpadlo
- Velmi jednoduchá instalace
- Barevný TFT displej s uživatelskými instrukcemi a pomocným menu
- Elegantní a nadčasový design
- Dálková správa přes internet NIBE Uplink
- Programování provozu v reálných časech (vytápění, teplá voda, ohřev bazénu či ventilace) dle Vašich požadavků
- USB port (pro snadnou aktualizaci softwaru a uložení nastavení)
- Vestavěný zásobník teplé vody o objemu 180 litrů
- Velmi tichý provoz
- Stejnosměrná, výkonově řízená oběhová čerpadla



The NIBE logo, consisting of a stylized red starburst symbol followed by the word "NIBE" in a bold, red, sans-serif font.



## Technické údaje NIBE™ F1245 PC

Typ	5	6	8	10
Elektrický příkon při 0/35°C* [kW]	1,1	1,3	1,6	2,0
Topný výkon při 0/35°C* [kW]	4,9	6,5	8,2	10,1
Topný faktor (COP) při 0/35°C*	4,6	5,0	5,1	5,2
Elektrický příkon při 0/35°C** [kW]	1,1	1,3	1,6	2,0
Topný výkon při 0/35°C** [kW]	4,7	6,1	7,7	9,7
Topný faktor (COP) při 0/35°C**	4,3	4,6	4,7	4,8
Provozní napětí [V]	3 x 400V + N + PE			
Minimální jističení (char, C) [A]	16	16	16	16
Objem zásobníku teplé vody [l]	180	180	180	180
Doplňkový elektrokotel [kW]	1/2/3/4/5/6/7 nebo 2/4/6/9			
Maximální tlak v zásobníku TV [MPa]	1,0 (10 bar)			
Chladivo (R407C) [kg]	1,2	1,5	1,8	2,1
Maximální teplotní spád (provoz pouze kompresorem) [°C]	70/65	70/65	70/65	70/65
Hlučnost (LwA) [db]	37	42	43	43
Hmotnost bez vody [kg]	260	265	275	280
Výška [mm]	1800	1800	1800	1800
Šířka [mm]	600	600	600	600
Hloubka [mm]	620	620	620	620

\* Podle EN 255 (bez oběhových čerpadel)

\*\* Podle EN 14511

Zařízení obsahuje fluorované skleníkové plyny podle Kjótského protokolu s hodnotou GWP (potenciálu globálního oteplování) vyšší než 150.

### Možnosti zapojení

NIBE F1245 PC může být zapojeno několika způsoby a zajistit mnoho funkcí. Kromě vytápění a přípravy teplé vody umožňuje ohřev bazénové vody, pasivní chlazení či řízené větrání se zpětným získáním energie. Součástí systému s NIBE F1245 PC pak jsou komponenty jako plynový kotel, akumulční nádrž, příslušenství pro ohřev bazénu či ventilaci nebo solární panely atd. NIBE F1245 PC lze jednoduše propojit i se systémem solárních panelů.

### Modul tepelného čerpadla

Modul tepelného čerpadla je konstruován tak, aby bylo možné jej pro transport do místa instalace nebo při přenášení jednoduše vyjmout ze skříně NIBE F1245 PC.

### Třída energetické účinnosti – vytápění

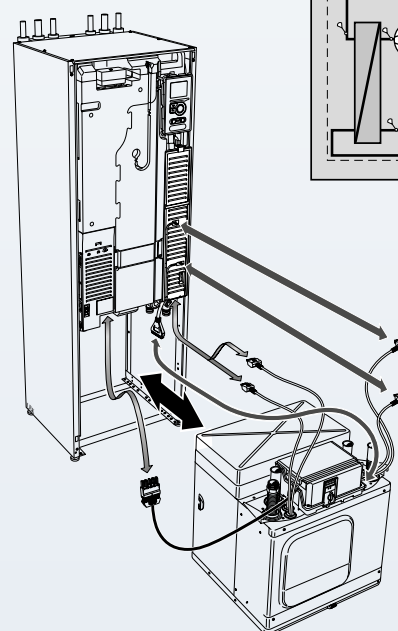
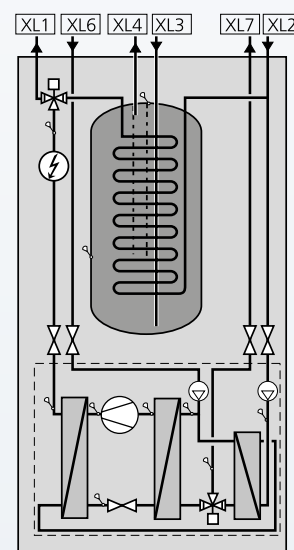
	Třída energetické účinnosti 55 °C	Třída energetické účinnosti 35 °C	Energetická třída-štítek sestavy (včetně regulátoru) Vytápění 35°C
Nibe F1245-5 PC	A++	A++	A+++
Nibe F1245-6 PC	A++	A++	A+++
Nibe F1245-8 PC	A++	A++	A+++
Nibe F1245-10 PC	A++	A++	A+++

## Popis systému

NIBE F1245 PC se skládá z tepelného čerpadla, ohřivače teplé vody, doplňkového elektrokotle, stejnosměrných oběhových čerpadel, trojcestného ventilu pro ohřev teplé vody a inteligentního řídicího systému.

NIBE F1245 PC se připojuje na primární a topný okruh. V tepelném čerpadle je výparník, ve kterém cirkuluje primární médium (nemrznoucí kapalina), které odebírá energii ze země či spodní vody. Tato energie je předávána ve výparníku chladivu, které se zde vypařuje a dále proudí do kompresoru, kde je stlačeno, čímž se výrazně zvýší jeho teplota. Horké chladivo předá svou energii v kondenzátoru topné vodě, která následně ohřívá topný systém, teplou vodu či bazén. V letních měsících je naopak chladná kapalina primárního okruhu využita jako zdroj chladu. V režimu chlazení jsou spuštěna pouze oběhová čerpadla, chlazení je tak maximálně energeticky úsporné.

- XL 1 Připojení, topné médium výstup
- XL 2 Připojení, topné médium vratná
- XL 3 Připojení, studená voda
- XL 4 Připojení, teplá voda
- XL 6 Připojení, primární okruh vstup
- XL 7 Připojení, primární okruh výstup



**NIBE**