



PBD 0601-1  
AKIL 500  
639146

## Informace o produktu **AKIL 500**

# 2

### Akumulační nádrž pro ohřev TUV- NIBE AKIL 500

#### Určení a konstrukční provedení

AKIL 500 je stacionární akumulční nádrž opatřená měděným vypláštěním pro akumulční ohřev TUV. Nádrž AKIL je určena pro instalace, kde je vyšší potřeba ohřevu TUV.

AKIL 500 je určena pro horizontální (ležatou) instalaci s možností instalace až 3 nádrží na sebe (viz obrázek). Při instalaci více sestav akumulčních nádrží se doporučuje tyto sestavy instalovat s vývody na stejnou stranu pro snadné propojení.

AKIL 500 je izolovaná 40 mm ekologické bezfreónové PUR pěny, která zajišťuje optimální tepelnou izolaci.

#### AKIL 500 v zapojení s tepelným výměníkem

AKIL 500 je určena především pro ohřev TUV v kombinaci s tepelnými čerpadly NIBE za použití vloženého tepelného výměníku, ve kterém dochází k ohřevu.

V každém bloku 3 nádrží AKIL je 1500 litrů TUV.

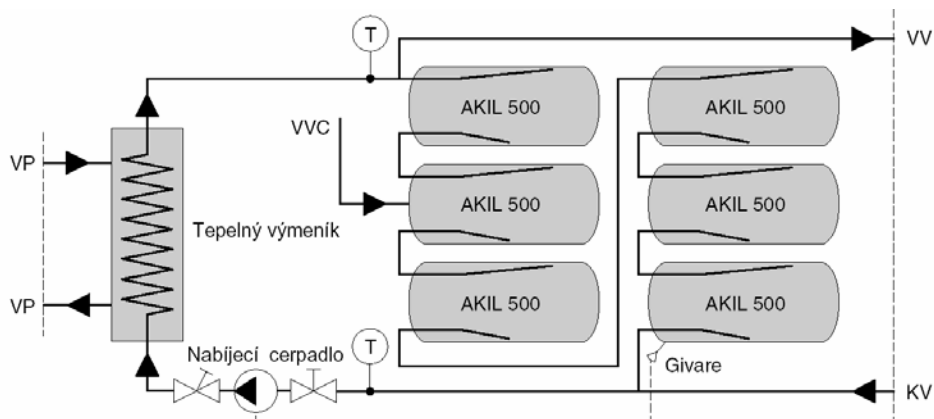
Při použití více bloků jsou pak nádrže zapojeny dle obrázku níže.

Řídící termostat je nastaven na požadovanou teplotu TUV, optimální je teplota cca 51 °C. Termostat řídí provoz nabíjecího čerpadla a přepínání tepelného čerpadla do režimu ohřevu TUV. Teplá voda je v případě vyšší potřeby dále dohřívána elektrickou topnou spirálou na vyšší teplotu.

Na vstup a výstup z tepelného výměníku je vhodné umístit termometry pro snadné nastavení optimálního průtoku tímto výměníkem.



## Příklad instalace



## Vývody

- 1 Jímka pro termostat Ø15 mm
- 2 Studená voda přívod Cu Ø 54mm
- 3 Jímka čidlo/ termostat Ø15 mm
- 4 Teplá voda vývod Cu Ø 54mm

## Technická data

Objem	500 litrů
Hmotnost	122 kg
Maximální provozní tlak	9 Bar
Maximální tlak	10 Bar
RSK číslo	6861918

## Rozměry a připojení

