



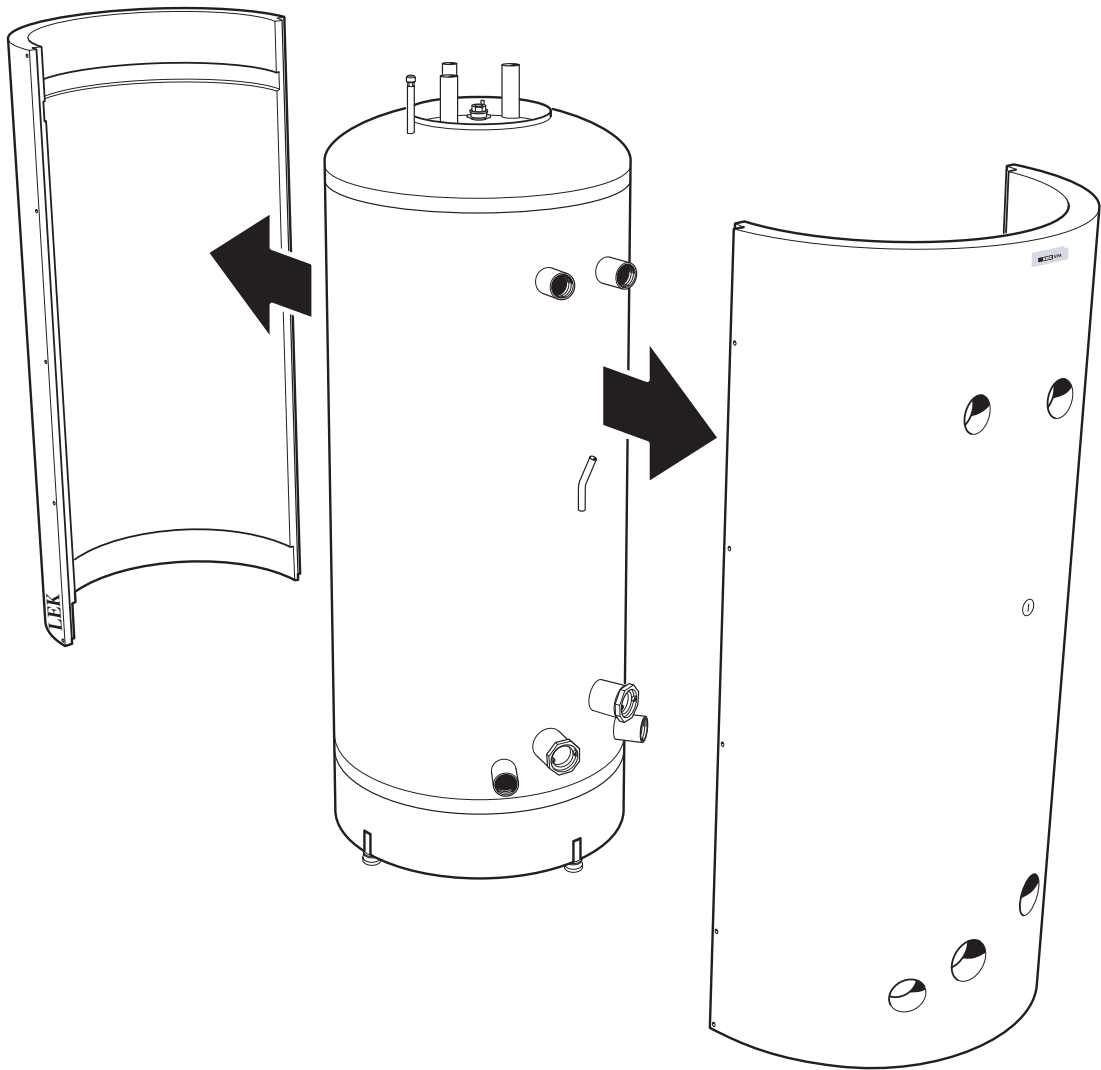
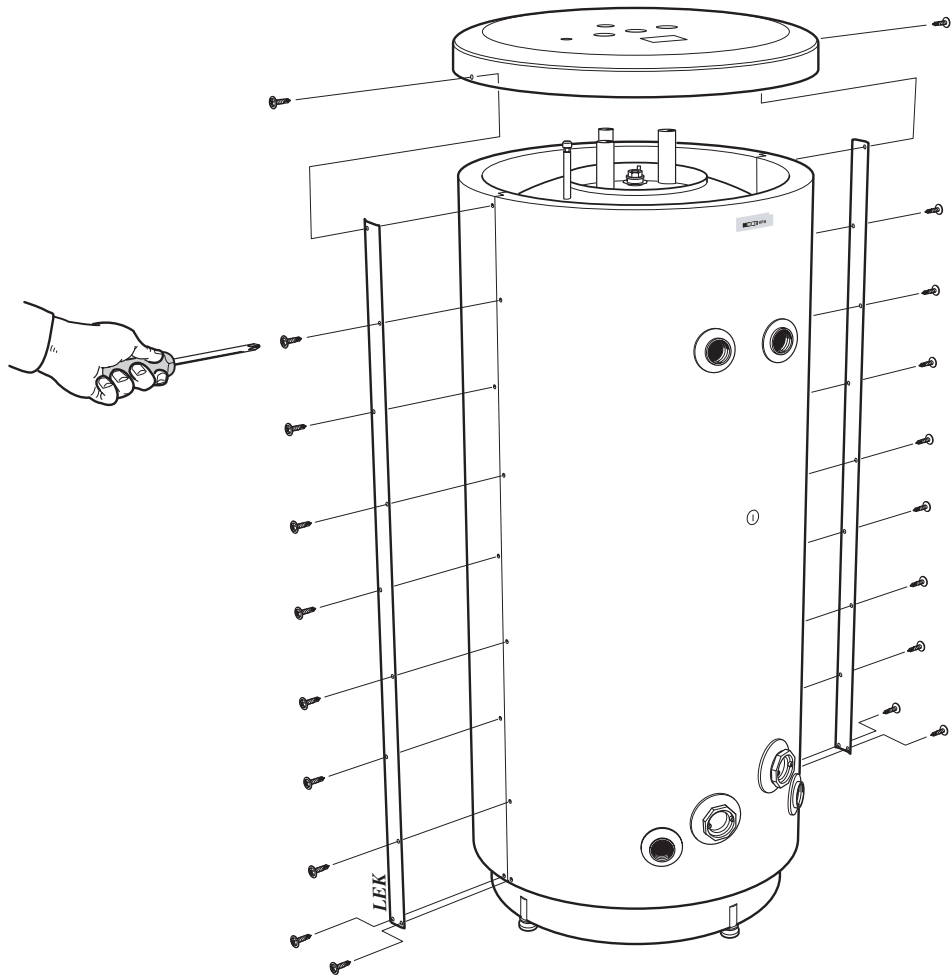
MOS 0524-1
VPA 300/200 CZ

031001

VPA 300/200

CZ Návod k instalaci zásobníku NIBE VPA 300/200 smaltovaný a Cu





Vybavení

- 1 studená voda vstup
- 2 teplá voda výstup
- 3 teplá voda cirkulace
- 4 připojení, vstup z externího zdroje tepla, G1^{1/2}
- 5 připojení, výstup k externímu zdroji tepla, G1^{1/2}
- 6 odvzdušňovací šroub, vnější nádrž
- 7 připojení, přídavné topné těleso
- 8 jímka, teplotní sonda ohřevu teplé vody
- 9 závěsné oko
- 10 nastavitelné nožky
- 40 anoda
- 95 štítek s výrobním číslem

Nastavení

Ohřívač vody odšroubujte od palety a ustavte do požadované pozice, je-li třeba využijte závěsné oko na vrchu ohřívače

Ohřívač vody můžeme upravit odstraněním izolace a zmenšit tak jeho objem při nedostatku místa (průměr ohřívače bez izolace je $\varnothing 650$)

- Uvolněte všechny šrouby podél spojovacího plechu na obou polovinách pláště
- Zvedněte horní kryt
- Odstraňte obě poloviny izolačního pláště

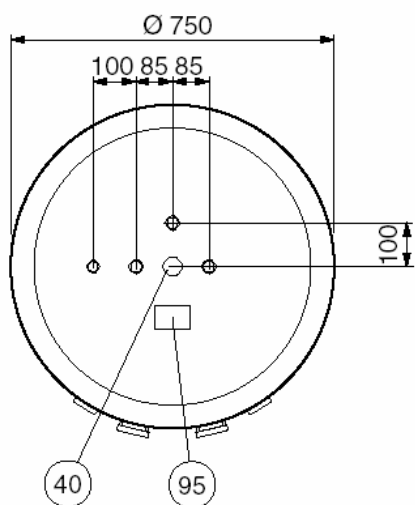
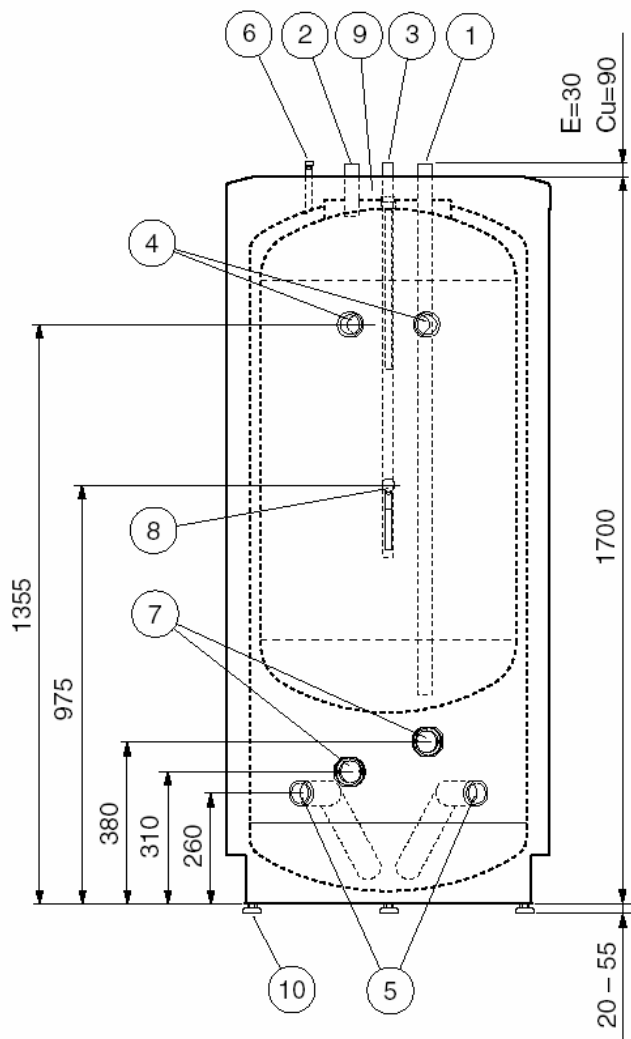
Zpětnou montáž provedte v opačném pořadí. Pokud je obtížné upevnit šrouby v původních otvorech, je možné obrátit plechy a získat nové nepoužité otvory v izolačním plášti.

Ohřívač vody musí být instalován vertikálně a ustaven pomocí nastavitelných nožek (10).

Jakmile je ohřívač vody v požadované pozici, odstraňte zvedací zařízení.

Osadte přiloženou izolační zátku do otvoru vlevo vedle závěsného oka (9) (Cu) nebo nad anodou (E). Na závěr upevněte všechny přiložené krytky zatlačením na každé připojení.

Upozornění! Instalujte krytky před připojením potrubí.



Připojení potrubí

Ohříváč vody musí být vybaven potřebnými ventily podle požadovaných standardů a předpisů, jako je bezpečnostní ventil, zpětný ventil, směšovací ventil apod.. Pokud je instalováno plastové potrubí nebo potrubí ze žíhané mědi použijte měděné spojky.

Od bezpečnostního ventilu musí být veden odtok do vhodného odpadu. Velikost odtoku musí být shodná s rozměrem bezpečnostního ventilu. Odtokové potrubí musí být vedeno směrem dolů aby se zabránilo vzniku „kapes“ a musí být chráněno proti zamrznutí. Výstup odtoku musí být umístěn viditelně.

Ohříváč vody je vybaven dvěma výstupy pro připojení (5) pro usnadnění instalace z požadované strany ohříváče.

Vypouštěcí ventil může být instalován na G1¹/₂ výstup (5) (použijte přechdku z G1¹/₂ na požadovanou velikost), který není použit pro připojení vedení vody.

Plnění

Ohříváč vody

Ohříváč se naplní při prvním otevření kohoutku na teplou vodu a otevřením uzavíracího ventilu na přívodu studené vody. Tento ventil musí být během činnosti zcela otevřen. Jakmile vytéká z kohoutku pouze voda (zpočátku vytéká voda s příměsí vzduchu) můžete kohoutek uzavřít a ohříváč je naplněn.

Topný okruh

Při plnění topného systému je třeba prostor mezi dvěma plášti odvětvit otevřením odvětvovacího šroubu (6). Tento odvětvovací šroub může být uzavřen jakmile vytéká pouze voda z otvoru bez příměsí vzduchu.

Elektrická instalace

VPA 300/200 může být doplněn jedním nebo dvěma přídatnými topnými tělesy. Připojovací rozměr je G2 a maximální délka tělesa je 650 mm.

UPOZORNĚNÍ !!!

Elektrická instalace a propojení musí být prováděny pouze pod dozorem kvalifikovaného technika s příslušnou kvalifikací a dle platných norem a předpisů.

Vypouštění

Ohříváč vody

Vyprázdnění ohříváče se provádí přes přívod připojení studené vody (1). Kohoutek teplé vody otevřete a uvolněte propojení na straně teplé vody, aby se do systému dostal vzduch.

Topný okruh

Vyprázdnění prostoru mezi dvěma plášti se provádí přes vstup na instalačním připojení (5) k externímu zdroji tepla. Odvětvovací šroub (6) otevřete pro přívod vzduchu. Při vyprazdňování prostoru mezi plášti je nutné brát ohled na celý topný systém.

Údržba

Bezpečnostní ventil (není součástí dodávky)

Bezpečnostní ventil musí být pravidelně kontrolován 4x ročně aby se zabránilo jeho ucpaní. Pokud nepracuje spolehlivě, je nutná výměna.

Z bezpečnostního ventilu může občas vytékat trochu vody. Toto vytékání je způsobeno tím, že studená voda, která přitéká do ohříváče zvětšuje svůj objem a tím se zvýší tlak, který otevře bezpečnostní ventil.

Anoda (pouze VPA 300/200 smalt)

Ohříváč vody je vybaven magnéziovou anodou (40), která zajišťuje ochranu proti korozi. Anoda je postupně spotřebovávána částečně v důsledku porů ve smaltu a částečně díky chemickému složení vody. Zkontrolujte anodu za rok a pak pravidelně v závislosti na jejím spotřebování. Nová anoda má průměr 21 mm. Jakmile je průměr anody v nejvíce opotřebovaném místě menší než 10 mm musí být vyměněna. Pro výměnu anody v omezeném prostoru je k dispozici anodový řetěz, který potřebuje pro výměnu pouze 180 mm nad ohříváčem.

Pokud se ani po několika letech neobjeví spotřeba anody může to být způsobeno vodivostí vody a doporučujeme analýzu vody.

Upozornění! Anoda (40) je spotřební materiál.

Pro zvláštní chemické složení vody se doporučuje proudová anoda. (příslušenství)

Servis

Je-li to potřeba kontaktujte servis. Vždy uvádějte sériové číslo výrobku (95) 14 číslic.

Kapacita teplé vody

Nabíjecí výkon (kW)	NL	T50 (minuty)
4	2,5	250
7	2,75	160
10	3,0	110
15	3,25	75

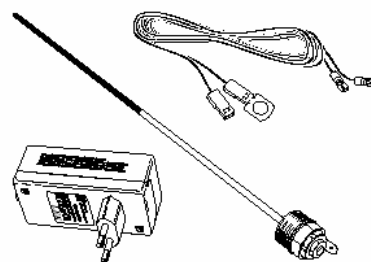
NL: podle normy DIN 4753.

T50: ohřev z 10 na 50°C.

V_{max}: Maximální vydatnost objemu teplé vody 55°C v zásobníku. Při průtoku 12l/minutu je objem 420 litrů 40°C teplé vody.

Příslušenství

LSA 10
Proudová
anoda
Díl c. 089 308

**Dodávané příslušenství**

Izolační zátka
Lemy všech vstupů
Návod k instalaci

Technická specifikace

PED 97/23/EC

Typ		VPA 300/200-CU	VPA 300/200-E
Objem, zásobník teplé vody	litry	300	300
Objem, zásobník topné vody	litry	190	190
Hmotnost	kg	208	194
Délka anody	mm	–	min 790 mm
Max. délka el. topné patrony	mm	650	650
Antikoroziní ochrana		Cu	Smalt
Díl		088 710	088 700

CZ

NIBE CZ
V Závětrí1478/6
Czech republic-170 00 Praha 7

Tel: 266 791 796
Fax:266 791 796
E-mail: centrala@nibe-cz.com
www.nibe-cz.com

DE

NIBE Systemtechnik GmbH
Am Reiherpfahl 3
29223 Celle

Tel: 05141/7546-0
Fax: 05141/7546-99
E-mail: info@nibe.de
www.nibe.de

DK

Vølund Varmeteknik
Filial af NIBE AB
Brogårdsvej 7, 6920 Videbæk

Tel: 97 17 20 33
Fax: 97 17 29 33
E-mail: info@volundvt.dk
www.volundvt.dk

FI

Haato Varaajat
NIBE AB:n sivuliike
Valimotie 27, 01510 Vantaa

Puh: 09 - 274 697 0
Fax: 09 - 274 697 40
E-mail: info@haato.com
www.haato.fi

NL

NIBE Energietechnik B.V
Hofstraat 18
4797 AC WILLEMSTAD

Tel:1684 73249
Fax: 1684 76642
E-mail: info@nibeboilers.nl
www.nibeboilers.nl

PL

NIBE-BIAWAR Sp. z o. o.
Aleja Jana Pawła II 57
15-703 BIAŁYSTOK

Tel: 85 662 84 90
Fax: 85 662 84 16
www.biawar.com.pl



NIBE AB
SWEDEN
Box 14
Järnvägsgatan 40
SE-285 21 MARKARYD

Tel: +46 - (0)433 - 73 000
Fax: +46 - (0)433 - 73 190
E-mail: info@nibe.se
www.nibe.com