

Návod k obsluze a instalaci



## **Akumulační nádrž**

### **NAD 250 v 1**



Družstevní závody Dražice-Strojírna s.r.o – Divize tepelných čerpadel NIBE

Dražice 69

294 71 Benátky nad Jizerou

Telefon: +420 326 373 801, +420 326 373 802

[E-mail: nibe@nibe.cz](mailto:nibe@nibe.cz)

[www.nibe.cz](http://www.nibe.cz)

## 1. Popis

Akumulační nádrže slouží k akumulaci přebytečného tepla od jeho zdroje. Zdrojem mohou být kotel na tuhá paliva, tepelné čerpadlo, solární kolektory, krbová vložka, atd.

Nádrže typu NAD slouží pouze k ukládání tepla v topném systému. Zařazení akumulace do topného systému s kotlem na tuhá paliva umožňuje optimální chod kotle na příznivé teplotě při provozu kotle. Přínos je hlavně v období optimálního chodu (tj. s maximální účinností), kdy se přebytečné neodebrané teplo akumuluje v nádrži.

Nádrže jsou vyráběny z ocelového plechu zkoušeny přetlakem 0,9 MPa, bez úpravy vnitřního povrchu. Nádrž je izolovaná polyuretanovou bezfreonovou izolací o tloušťce 42 mm s dokonalými tepelně izolačními vlastnostmi. Vnější plášť je z ocelového plechu lakovaného práškovou barvou.

### Zásady instalace

Akumulační nádrž NAD je konstruována jako stacionární pro svislou montáž na pevnou podlahu.

**Nádrže nejsou určeny pro ukládání TUV – teplé užitkové vody.**

## 2. Návrh velikosti a zapojení AKU nádrže do topného systému

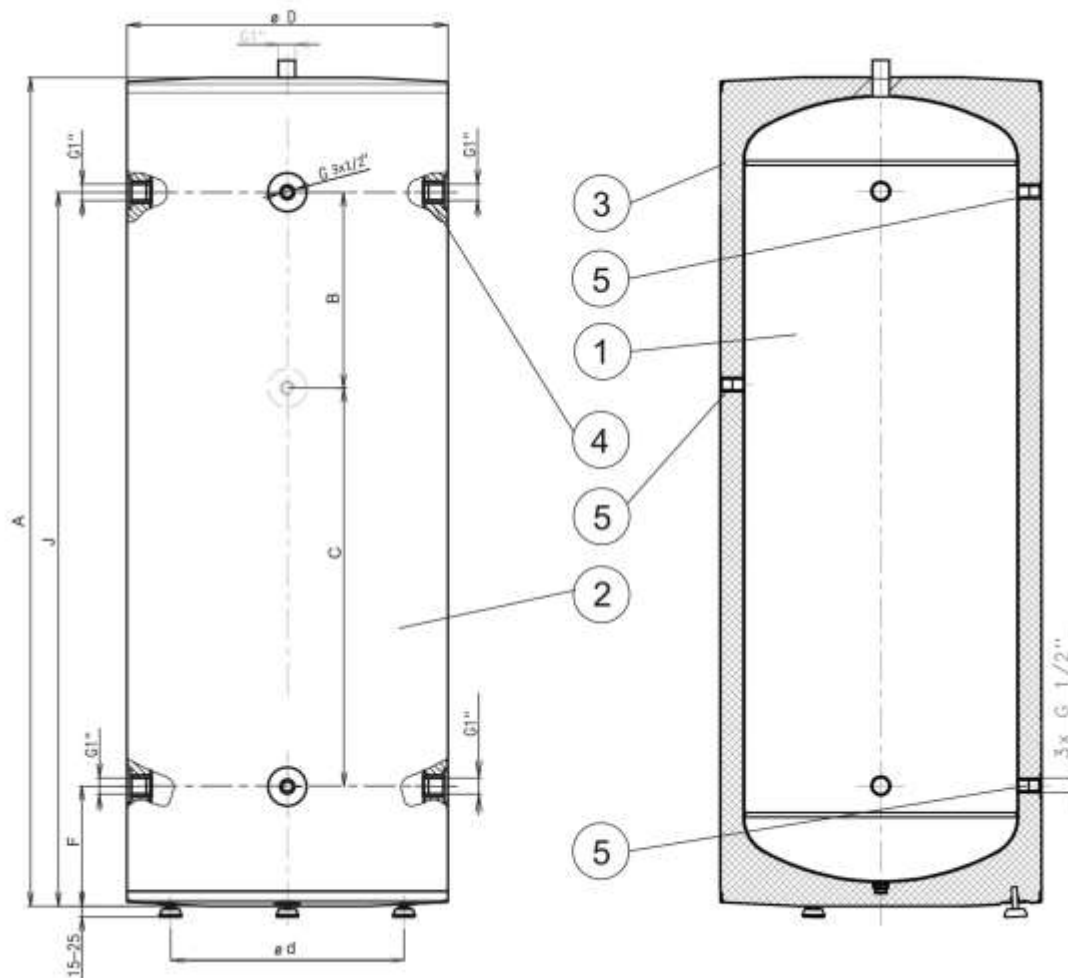
Návrh optimální velikosti akumulace provádí projektant, nebo osoba s dostatečnými znalostmi pro projektování topných soustav.

Montáž provádí odborná firma nebo osoba, která potvrdí montáž v záručním listě.

## 3. Základní technické parametry

	NAD 250 v 1
Objem nádrže ( l )	250
Vnější průměr nádrže ( mm )	584
Výška nádrže ( mm )	1573 <sup>±2</sup>
Max. tlak nádrže ( MPa )	0,3
Max. teplota topné vody v nádrži ( °C )	90

#### 4. Základní rozměry



1. Ocelová nádoba
2. Plášť nádrže
3. Polyuretanová bezfreonová izolace 42mm
4. Nátrubek pro připojení zdroje topné vody G 1" - 4 ks
5. Nátrubek pro jímku čidla G 1/2" - 3 ks

A	B	C	d	D	F	J
1573 <sup>+2</sup>	356	724	490	584	230	1310

#### DOPORUČENÍ

Výrobek doporučujeme používat ve vnitřním prostředí s teplotou vzduchu +5°C až 45°C a relativní vlhkost max. 80%.

**Před uvedením do provozu doporučujeme spustit topný okruh a případné nečistoty, které jsou zachycené ve filtru vyčistit, poté je systém plně funkční.**