

Uživatelská příručka  
**NIBE™ F2300**  
Tepelné čerpadlo vzduch-voda



# Obsah

<b>1 Důležité informace</b>	<b>2</b>
Údaje o instalaci	2
Bezpečnostní informace	4
Bezpečnostní opatření	5
Sériové číslo	7
Kontaktní informace	8
F2300 - vynikající volba	10
<b>2 Tepelné čerpadlo – srdce domu</b>	<b>11</b>
Funkce tepelného čerpadla	11
Kontakt s F2300	13
Údržba F2300	14
<b>3 Poruchy funkčnosti</b>	<b>18</b>
Řešení problémů	18
<b>4 Technické údaje</b>	<b>21</b>
<b>5 Slovník pojmů</b>	<b>22</b>
<b>Rejstřík</b>	<b>26</b>

# 1 Důležité informace

## Údaje o instalaci

Výrobek	F2300
Sériové číslo	
Datum instalace	
Instalační technik	

Sériové číslo musí být vždy uvedeno

Osvědčení o tom, že instalace byla provedena podle pokynů v instalační příručce NIBE a podle platných předpisů.

Datum \_\_\_\_\_ Podpis \_\_\_\_\_

Ka- nál	Název	Výchozí nastave- ní	Nasta- veno	✓	Příslušenství
A1	Komunikační adresa	1			
A3	Přípojka, rozd. vratná tepl.	4 °C			
A4	Interval spouštění kompresoru	20 min			
A5	Vyrovnaná teplota	0 °C			
A6	Časová prodleva, re- lé elektrokotle	120 min			
A7	Zastavovací teplota	-20 °C			
A8	Min. interval mezi odmrazováním	60/55			
A9	Spuštění odmrazová- ní	-3 °C			
A10	Zastavení odmrazo- vání	+20 °C			
A11	Nejdelší odmrazová- ní	7 min			

# Bezpečnostní informace

Toto zařízení je navrženo k použití v domácím prostředí, ale není určeno k používání osobami (včetně dětí) se sníženými tělesnými, smyslovými nebo mentálními schopnostmi nebo osobami s nedostatkem zkušeností a znalostí. Tyto osoby mohou zařízení obsluhovat pouze pokud jsou pod dohledem nebo vyškoleny osobou, která odpovídá za jejich bezpečnost a to v souladu s příslušnými částmi směrnice 2006/95/EC, LVD týkající se zařízení pod nízkým napětím. Zařízení je také určeno pro používání odborníky nebo vyškolenými uživateli v obchodech, hotelích, lehkém průmyslu, farmách a podobných prostředích a to v souladu s příslušnými částmi směrnice 2006/42/EC týkající se strojních zařízení.

Děti musí být pod dohledem, aby se zajistilo, že zařízení není používáno ke hraní.

Toto je originál instrukční příručky. Překlad není dovolen bez souhlasu NIBE.

Výrobce si vyhrazuje právo k technickým změnám a ke změnám vzhledu zařízení.

©NIBE 2011.

## Symbole



### UPOZORNĚNÍ!

Tento symbol označuje nebezpečí pro stroj nebo osobu.



### POZOR!

Tento symbol označuje důležité informace o tom, čemu byste měli věnovat pozornost při údržbě své instalace.



### TIP

Tento symbol označuje tipy, které vám usnadní používání výrobku.

## Značení

F2300 je označen symbolem CE a splňuje podmínky pro třídu krytí IP24.

Symbol CE znamená, že společnost NIBE zaručuje soulad výrobku se všemi předpisy, které se na něj vztahují na základě příslušných směrnic EU. Symbol CE je povinný pro většinu výrobků prodávaných v EU bez ohledu na to, kde se vyrábějí.

IP24 znamená, že výrobek je chráněn před průnikem předmětů o průměru 12,5 mm nebo větším a že je chráněn před kapkami ze všech směrů.

## Bezpečnostní opatření

### Pozor

Instalaci musí provést kvalifikovaný instalační technik.

Pokud instalujete systém sami, může dojít k vážným problémům, například k úniku vody nebo chladiva, úrazu elektrickým proudem, požáru a zranění v důsledku závady systému.

Při instalaci používejte originální příslušenství a uvedené součásti.

Při použití jiných než uvedených součástí se může stát, že jednotka nebude správně fungovat, což může vést k úniku vody, úrazu elektrickým proudem, požáru a zranění.

Nainstalujte jednotku na místo s dobrou oporou.

V nevhodných místech instalace může dojít k pádu jednotky, což může způsobit škody na majetku a zranění. Při instalaci bez dostatečné opory mohou také vznikat vibrace a hluk.

Ujistěte se, že nainstalovaná jednotka je stabilní, aby vydržela zemětřesení a silný vítr. V nevhodných místech instalace může dojít k pádu jednotky, což může způsobit škody na majetku a zranění.

Elektrickou instalaci musí provést kvalifikovaný elektrikář a systém musí být zapojen jako samostatný okruh.

Nedostatečné napájení a nesprávná funkčnost mohou způsobit úraz elektrickým proudem a požár.

Neopravuje systém vlastními silami. Je-li nutná oprava, obraťte se na prodejce.

Nesprávně provedené opravy mohou vést k úniku vody, úniku chladiva, úrazu elektrickým proudem nebo požáru.

Chcete-li odstranit tepelné čerpadlo, obraťte se na prodejce nebo odborníka.

Nesprávná instalace může vést k úniku vody, úniku chladiva, úrazu elektrickým proudem nebo požáru.

Při servisní opravě nebo prohlídce vypněte napájení.

Pokud nevympnete napájení, hrozí riziko úrazu elektrickým proudem a poškození otáčejícím se ventilátorem.

Nepouštějte jednotku s odstraněnými panely nebo ochranami.

Při dotyku s otáčejícím se zařízením, horkými povrchy nebo částmi pod vysokým napětím může dojít ke zranění v důsledku zachycení, popálení nebo zasažení elektrickým proudem.

Před zahájením práce na elektrickém zařízení odpojte napájení.

Pokud neodpojíte napájení, může dojít k úrazu elektrickým proudem, poškození a nesprávné funkci zařízení.

### Údržba

Nepoužívejte jednotku v místech, kde hrozí postříkání vodou, například v prádelnách.

Pokojová jednotka není vodotěsná, proto by mohlo dojít k úrazu elektrickým proudem a požáru.

Nepoužívejte jednotku ke speciálním účelům, například k ukládání potravin, k chlazení přesných přístrojů ani ke konzervaci zvířat, rostlin nebo uměleckých děl.

Mohlo by dojít k poškození obsahu.

Neinstalujte venkovní jednotku do níže uvedených míst.

- Místa, v nichž může docházet k úniku hořlavého plynu

- Místa, v nich mohou do vzduchu unikat uhlíková vlákna, práškové kovy nebo jiné práškové látky
- Místa s látkami, které mohou ovlivňovat jednotku, například plyný sirovodík, chlór, kyseliny nebo zásady
- Místa s přímým působením olejové mlhy nebo páry
- Vozidla a lodě
- Místa, v nichž se mohou používat stroje vytvářející harmonické vysokofrekvenční vlnění
- Místa, v nichž se často používají kosmetické nebo speciální spreje
- Místa, která mohou být vystavena přímým účinkům slané atmosféry. V tomto případě musí být venkovní jednotka chráněna před přímým vnikáním slaného vzduchu.
- Místa s velkým množstvím sněhu
- Místa, na kterých je systém vystaven účinkům kouře z komína

Pokud spodní rám venkovní jednotky zkoroduje nebo se jinak poškodí v důsledku dlouhodobého provozu, nesmí se používat.

Používání starého a poškozeného rámu může vést k pádu jednotky a zranění.

Nezavádějte odvodňovací trubku do kanálů, v nichž se mohou vyskytovat jedovaté plyny obsahující například sirovodík.

Pokud trubka ústí do takového kanálu, do místnosti vnikne jedovatý plyn, který vážně ohrozí zdraví a bezpečnost uživatelů.

Izolujte potrubí jednotky, aby na něm nemohla kondenzovat vlhkost z okolního vzduchu. Nedostatečná izolace může způsobit kondenzaci, která může poškodit střechu, podlahu, nábytek a cenný osobní majetek.

Neinstalujte venkovní jednotku na místo, kde se mohou usídlit malá zvířata a hmyz. Hmyz a malá zvířata mohou vniknout do elektronických součástí a způsobit poškození a požár. Poučte uživatele, aby udržoval okolní vybavení v čistém stavu.

Všechny obalové materiály správně zlikvidujte.

Zbýlý obalový materiál může způsobit zranění, protože může obsahovat hřebíky a dřevo.

Nedotýkejte se žádných tlačítek mokřýma rukama.

Mohlo by dojít k úrazu elektrickým proudem.

Nevypínejte napájení bezprostředně po zahájení provozu.

Počkejte alespoň pět minut, jinak hrozí riziko úniku vody nebo poruchy.

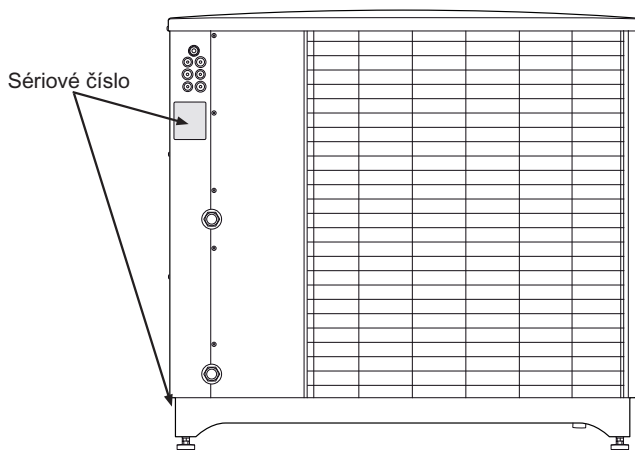
Neovládejte systém hlavním vypínačem.

Mohlo by dojít k požáru nebo úniku vody. Navíc by se mohl nečekaně spustit ventilátor, což by mohlo způsobit zranění.



## Sériové číslo

Sériové číslo najdete v levé horní část zadního krytu a na noze výrobku.



**POZOR!**

Při ohlašování závady vždy uvádějte sériové číslo výrobku.

## Kontaktní informace

- AT KNV Energietechnik GmbH, Gahberggasse 11, 4861 Schörfling  
Tel: +43 (0)7662 8963-0 Fax: +43 (0)7662 8963-44 E-mail: mail@knv.at  
www.knv.at
- CH NIBE Wärmetechnik AG, Winterthurerstrasse 710, CH-8247 Flurlingen  
Tel: (52) 647 00 30 Fax: (52) 647 00 31 E-mail: info@nibe.ch www.nibe.ch
- CZ Druzstevni zavody Drazice s.r.o, Drazice 69, CZ - 294 71 Benatky nad Jizerou  
Tel: +420 326 373 801 Fax: +420 326 373 803 E-mail: nibe@nibe.cz  
www.nibe.cz
- DE NIBE Systemtechnik GmbH, Am Reiherpfahl 3, 29223 Celle  
Tel: 05141/7546-0 Fax: 05141/7546-99 E-mail: info@nibe.de www.nibe.de
- DK Vølund Varmeteknik A/S, Member of the Nibe Group, Brogårdsvej 7, 6920 Videbæk  
Tel: 97 17 20 33 Fax: 97 17 29 33 E-mail: info@volundvt.dk www.volundvt.dk
- FI NIBE Energy Systems OY, Juurakkotie 3, 01510 Vantaa  
Puh: 09-274 697 0 Fax: 09-274 697 40 E-mail: info@nibe.fi www.nibe.fi
- GB NIBE Energy Systems Ltd, 3C Broom Business Park, Bridge Way, Chesterfield S41 9QG  
Tel: 0845 095 1200 Fax: 0845 095 1201 E-mail: info@nibe.co.uk  
www.nibe.co.uk
- NL NIBE Energietechnik B.V., Postbus 2, NL-4797 ZG WILLEMSTAD (NB)  
Tel: 0168 477722 Fax: 0168 476998 E-mail: info@nibenl.nl www.nibenl.nl
- NO ABK AS, Brobekkveien 80, 0582 Oslo, Postadresse: Postboks 64 Vollebekk, 0516 Oslo  
Tel. sentralbord: +47 02320 E-mail: post@abkklima.no www.nibeenergy-systems.no
- PL NIBE-BIAWAR Sp. z o. o. Aleja Jana Pawła II 57, 15-703 BIAŁYSTOK  
Tel: 085 662 84 90 Fax: 085 662 84 14 E-mail: sekretariat@biawar.com.pl  
www.biawar.com.pl
- RU © "EVAN" 17, per. Boynovskiy, Nizhny Novgorod  
Tel./fax +7 831 419 57 06 E-mail: info@evan.ru www.nibe-egan.ru
- SE NIBE AB Sweden, Box 14, Hannabadsvägen 5, SE-285 21 Markaryd  
Tel: +46-(0)433-73 000 Fax: +46-(0)433-73 190 E-mail: info@nibe.se  
www.nibe.se

V zemích neuvedených v tomto seznamu se obraťte na společnost Nibe Sweden nebo navštivte stránky [www.nibe.eu](http://www.nibe.eu), kde získáte více informací.

## F2300 - vynikající volba

F2300 je tepelné čerpadlo vzduch-voda vyvinuté speciálně pro severské podnebí, které využívá venkovní vzduch, takže nejsou nutné vrty ani spirály v zemi.

Tepelné čerpadlo je určeno k připojení k vodním topným systémům a dokáže jak efektivně ohřívat teplou vodu při vysokých venkovních teplotách, tak dodávat vysoký výkon do topného systému při nízkých teplotách.

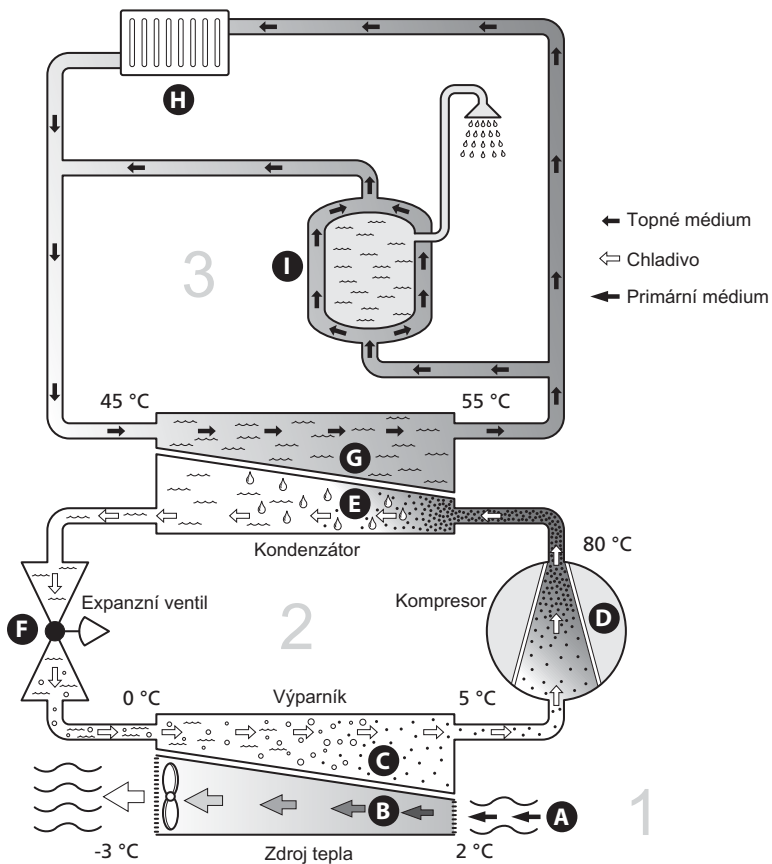
Jestliže venkovní teplota klesne pod hodnotu zastavovací teploty, veškeré vytápění musí zajišťovat vnější přídavný ohřivač.

### Vynikající vlastnosti F2300:

- *Účinný spirálový kompresor*  
Nový, účinný spirálový kompresor, který pracuje při teplotách až do -25 °C.
- *Inteligentní řízení*  
Vestavěné inteligentní řízení na optimální řízení tepelného čerpadla. NIBE se spouští spouštěcím signálem z vnitřního modulu F2300 nebo termostatu.
- *Ventilátor*  
F2300 má automatický dvoustupňový regulátor výkonu ventilátoru.
- *Dlouhá provozní životnost*  
Byl zvolen takový materiál, který zajistí dlouhou provozní životnost a vydrží venkovní podmínky severského podnebí.
- *Mnoho možností*  
F2300 lze používat také s většinou elektrokotlů, olejových kotlů nebo podobných zařízení.

## 2 Tepelné čerpadlo – srdce domu

### Funkce tepelného čerpadla



Uvedené teploty jsou pouze příklady a v různých instalacích a ročních dobách se mohou lišit.

Tepelné čerpadlo vzduch-voda dokáže využívat venkovní vzduch k vytápění budov. Přeměna energie z venkovního vzduchu na vytápění budovy probíhá ve třech různých okruzích. V primárním okruhu (1) se získává volná tepelná energie z okolí a přepravuje se do tepelného čerpadla. V okruhu chladiva (2) se zvyšuje teplota získaného tepla na vysokou hodnotu. V okruhu topného média (3) se rozvádí teplo po domě.

Venkovní vzduch

- A** Venkovní vzduch je nasáván do tepelného čerpadla.
- B** Ventilátor potom směřuje vzduch do výparníku tepelného čerpadla. Zde se uvolňuje tepelná energie ze vzduchu do chladiva a teplota vzduchu klesá. Studený vzduch se potom vypouští z tepelného čerpadla.
- C** Okruh chladiva
- C** V uzavřeném okruhu tepelného čerpadla obíhá plyn – chladivo, které také prochází kolem výparníku. Chladivo má velmi nízký bod varu. Ve výparníku získává chladivo tepelnou energii z venkovního vzduchu a začíná se vařit.
- D** Plyn vznikající během vaření je směřován do kompresoru s elektrickým pohonem. Když se plyn stlačí, jeho tlak se zvýší a jeho teplota výrazně vzroste z 5 °C na přibližně 80°C.
- E** Plyn z kompresoru je vháněn do tepelného výměníku/kondenzátoru, kde se z něj uvolňuje energie do topného systému domu, čímž se plyn ochlazuje a kondenzuje zpět na kapalinu.
- F** Vzhledem k tomu, že chladivo má stále vysoký tlak, musí projít expanzním ventilem, kde klesne tlak, takže teplota chladiva se vrátí na původní hodnotu. V tomto bodě dokončilo chladivo celý cyklus. Odvádí se znovu do výparníku a postup se opakuje.
- G** Okruh topného média
- G** Tepelná energie vznikající z chladiva v kondenzátoru je předávána vodě v klimatizačním systému, což je topné médium ohřívané na 55 °C (výstupní teplota).
- H** Topné médium obíhá v uzavřeném okruhu a přenáší tepelnou energii vody do ohřívače vody a do radiátorů/topných trubek v domě.

Uvedené teploty jsou pouze příklady a v různých instalacích a ročních dobách se mohou lišit.

## Kontakt s F2300

F2300 má vestavěný řídicí systém, který kontroluje a monitoruje provoz tepelného čerpadla. Při instalaci provede instalační technik potřebná nastavení řídicího systému, aby tepelné čerpadlo ve vašem systému pracovalo optimálně.

Tepelné čerpadlo je regulováno různými způsoby v závislosti na konfiguraci vašeho systému. Máte-li vnitřní modul NIBE, lze jím řídit provoz tepelného čerpadla. Další informace najdete v příslušné příručce.



# Údržba F2300

## Pravidelné kontroly

Když je tepelné čerpadlo umístěno venku, vyžaduje jistou externí údržbu.



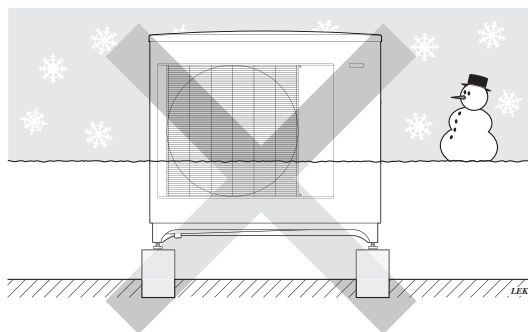
### UPOZORNĚNÍ!

Nedostatečný dohled může vést k vážnému poškození F2300, na které se nevztahuje záruka.

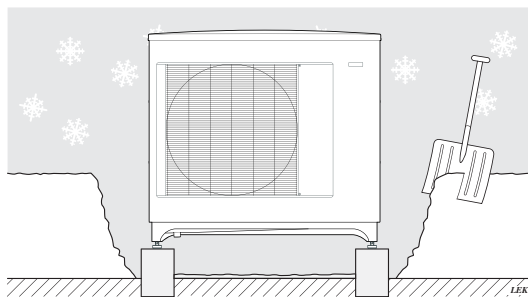
### Kontrola mřížek

Během roku pravidelně kontrolujte, zda není vstupní mřížka ucpaná listím, sněhem nebo něčím jiným.

Věnujte zvláštní pozornost silnému větru nebo sněžení; v takových podmínkách se zvyšuje riziko ucpaní mřížky.



Zabraňte usazování sněhu na F2300, mohl by zakrýt mřížku.



Chraňte před sněhem a/nebo ledem.



### *Čištění vnějšího krytu*

Bude-li třeba, vnější kryt lze vyčistit vlhkou látkou.

Při čištění je třeba dávat pozor, aby se tepelné čerpadlo nepoškrábalo. Nestříkejte vodu do mřížek ani na boční strany, aby nevnikla do F2300. Chraňte F2300 před stykem se zásaditými čisticími prostředky.

### *Žlab na odvod kondenzátu*

Během roku je nutné odstraňovat listí a podobné nečistoty ze žlabu a odvodňovací trubky.

### *Čištění*

1. Vypnutím ochranného vypínače přerušte přívod elektrické energie.
2. Pomocí rychle rozpojitelných západek na levém a pravém předním okraji uvolněte žlab. Držte zadní okraj na místě a nenapínejte napájecí kabel.
3. Vyčistěte žlab a vypust.
4. Vraťte žlab v opačném pořadí kroků pro odstranění (viz bod 2).
5. Znovu zapněte ochranný vypínač.

### V případě dlouhých výpadků napájení

V případě delších výpadků napájení se doporučuje vypustit část topného systému, která je umístěna venku. K tomu slouží uzavírací a vypouštěcí ventily, které nainstaloval instalační technik. Máte-li pochybnosti, zavolejte svému instalačnímu technikovi.

### Tipy pro úsporu

Instalace tepelného čerpadla vytváří teplo a/nebo teplou vodu. K ovládání se používá vaše nastavení.

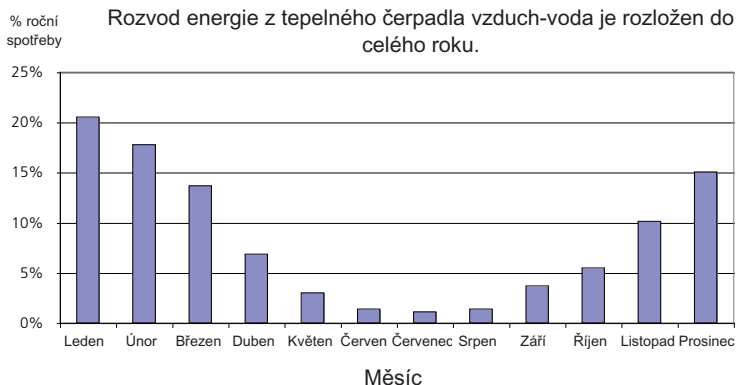
Spotřebu energie ovlivňují různé faktory, například pokojová teplota, spotřeba teplé vody, míra izolace domu a to, zda má dům mnoho velkých okenních ploch. Dalším faktorem je také poloha domu, např. vliv působení větru.

Také si zapamatujte:

- Otvírejte termostatické ventily až na doraz (vyjma termostatů v místnostech, v nichž má být z různých důvodů chladněji, např. v ložnicích). Termostaty zpomalují průtok v topném systému, což musí tepelné čerpadlo kompenzovat zvyšováním teplot. Pak je více vytižené a spotřebuje více energie.

- Snižte nebo upravte nastavené hodnoty v jakýchkoliv externích řídicích systémech.

### Příkon



Při zvýšení pokojové teploty o jeden stupeň se zvýší příkon přibl. o 5 %.

### Spotřeba domácností

Bylo spočítáno, že dříve činila roční spotřeba elektřiny v průměrné švédské domácnost přibližně 5000 kWh. Dnes je to obvykle 6000-12.000 kWh.

Zařízení	Normální výkon (W)		Přibližná roční spotřeba (kWh)
	Provoz	V klidu	
Plochý televizor (v provozu: 5 h/den, v klidu: 19 h/den)	200	2	380
Set-top box (v provozu: 5 h/den, v klidu: 19 h/den)	11	10	90
DVD (v provozu: 2 h/týden)	15	5	45
Herní konzole (v provozu: 6 h/týden)	160	2	67
Rádio/zvuková souprava (v provozu: 3 h/den)	40	1	50
Počítač vč. monitoru (v provozu: 3 h/den, v klidu 21 h/den)	100	2	120
Žárovka (v provozu 8 h/den)	60	-	175
Halogenové bodové světlo (v provozu 8 h/den)	20	-	55

Zařízení	Normální výkon (W)		Přibližná roční spotřeba (kWh)
Chladnička (v provozu: 24 h/den)	100	-	165
Mraznička (v provozu: 24 h/den)	120	-	380
Sporák (v provozu: 40 min/den)	1500	-	365
Trouba (v provozu: 2 h/týden)	3000	-	310
Myčka nádobí, přípojka ke studené vodě (v provozu 1x/den)	2000	-	730
Pračka (v provozu: 1x/den)	2000	-	730
Sušička (v provozu: 1x/den)	2000	-	730
Vysavač (v provozu: 2 h/týden)	1000	-	100
Předeřívání motoru (v provozu: 1 h/den, 4 měsíce/rok)	400	-	50
Vytápění prostoru pro cestující (v provozu: 1 h/den, 4 měsíce/rok)	800	-	100

Uvedené hodnoty jsou přibližné příklady.

Příklad: Rodina se 2 dětmi žije v domě s 1 plochým televizorem, 1 set-top boxem, 1 přehrávačem DVD, 1 herní konzolí, 2 počítači, 3 zvukovými soupravami, 2 žárovkami na toaletě, 2 žárovkami v koupelně, 4 žárovkami v kuchyni, 3 žárovkami venku, pračkou, sušičkou, chladničkou, mrazničkou, troubou, vysavačem a předeříváním motoru; spotřeba domácnosti = 6240 kWh.

### *Elektroměr*

Pravidelně kontrolujte elektroměr v budově, pokud možno jednou za měsíc. Ukáže jakékoliv změny spotřeby.

V nových domech jsou obvykle dva elektroměry; pomocí rozdílu vypočítejte spotřebu vaší domácnosti.

### *Novostavby*

Nové domy vysychají asi jeden rok. V této době mohou mít výrazně větší spotřebu než později. Po 1-2 letech se musí znovu nastavit křivka ohřevu, posun křivky ohřevu a ventily termostatů v budově, protože topný systém po skončení vysychání zpravidla vyžaduje nižší teplotu.

# 3 Poruchy funkčnosti

## Řešení problémů



### UPOZORNĚNÍ!

Práce na součástech pod přišroubovanými kryty smí provádět pouze kvalifikovaný instalační technik nebo osoba pod jeho dozorem.



### UPOZORNĚNÍ!

Vzhledem k tomu, že F2300 může být připojen k velkému počtu externích jednotek, musí se kontrolovat také tyto jednotky.



### UPOZORNĚNÍ!

Nelze-li odstranit provozní poruchy podle postupů v této kapitole, je třeba zavolat instalačního technika.



### UPOZORNĚNÍ!

V případě, že odstranění závad vyžaduje práci na součástech pod přišroubovanými kryty, musí se ochranným vypínačem přerušit přívod elektrického napájení.

Při odstraňování poruch funkčnosti mohou pomoci následující tipy:

### Základní úkony

Začněte kontrolou následujících možných příčin závady:

- Běží tepelné čerpadlo, nebo je připojen napájecí kabel k F2300.
- Skupinové pojistky a hlavní jistič v domě.
- Jistič uzemňovacího obvodu v budově.

### Nízká teplota teplé vody nebo nedostatek teplé vody

Tato část kapitoly o hledání závad platí pouze tehdy, pokud je tepelné čerpadlo připojeno k ohřívači teplé vody.

- Velká spotřeba teplé vody.
  - Počkejte, dokud se neohřeje teplá voda.

- Nesprávné nastavení ve vnitřním modulu NIBE.
  - Nahlédněte do příručky k vnitřnímu modulu.

### Nízká pokojová teplota

- Zavřené termostaty v několika místnostech.
  - Nastavte termostaty v co nejvíce místnostech na maximum.
- Aktivovaný externí spínač pro změnu vytápění místnosti.
  - Zkontrolujte všechny externí spínače.
- Nesprávné nastavení ve vnitřním modulu NIBE.
  - Nahlédněte do příručky k vnitřnímu modulu.

### Vysoká pokojová teplota

- Aktivovaný externí spínač pro změnu vytápění místnosti.
  - Zkontrolujte všechny externí spínače.
- Nesprávné nastavení ve vnitřním modulu NIBE.
  - Nahlédněte do příručky k vnitřnímu modulu.

### F2300 je nefunkční

- Externí řídicí zařízení nevyslalo spouštěcí signál.
  - Zkontrolujte nastavení na řídicím zařízení.
- Aktivovala se ochrana.
  - Vyměňte pojistku nebo resetujte miniaturní síťový jistič. Jestliže se znovu aktivuje ochrana, je třeba kontaktovat instalačního technika.
- Chladný venkovní vzduch.
  - Počkejte, dokud nebude okolní teplota o 2 °C vyšší než nastavená zastavovací teplota tepelného čerpadla.
- Aktivoval se vysokotlaký presostat.
  - Zkontrolujte, zda je systém správně odvzdušněný. Zkontrolujte pojistky. Zkontrolujte, zda není ucpaný filtr nečistot. Zkontrolujte, zda se točí oběhové čerpadlo. Pokud závada přetrvává, obraťte se na instalačního technika.
- Aktivoval se nízkotlaký spínač.
  - Ujistěte se, že není zablokovaný průtok vzduchu. Pokud závada přetrvává, obraťte se na instalačního technika.
- Okolní teplota je vyšší než 40 °C.
  - Počkejte, dokud okolní teplota neklesne pod 38,0 °C.

- Nízká výparná teplota.
  - Ujistěte se, že není zablokovaný průtok vzduchu. Pokud závada přetrvává, obraťte se na instalačního technika.
- Zastavený ventilátor.
  - Ujistěte se, že není zablokovaný průtok vzduchu. Pokud závada přetrvává, obraťte se na instalačního technika.
- Časové podmínky neumožňují spuštění.
  - Počkejte, dokud nepominou nastavené podmínky.

Obruč ventilátoru pokrytá ledem

Obraťte se na instalačního technika!

Lopatky ventilátoru a přední mřížka pokryté ledem

Obraťte se na instalačního technika!

# 4 Technické údaje

Podrobné technické specifikace tohoto výrobku najdete v instalační příručce ([www.nibe.cz](http://www.nibe.cz)).

# 5 Slovník pojmů

## COP

Je-li definováno, že tepelné čerpadlo má COP (topný faktor) 4, v podstatě to znamená, že jestliže spotřebujete energii za 10 haléřů, získáte z tepelného čerpadla tepelnou energii za 40 haléřů. Je to účinnost tepelného čerpadla. Měří se při různých podmínkách, např. 7/45, kde 7 znamená venkovní teplotu a 45 znamená hodnotu výstupní teploty ve stupních.

## Čidlo okolní teploty

Čidlo umístěné venku na tepelném čerpadle nebo v jeho blízkosti. Toto čidlo sděluje tepelnému čerpadlu, jaká je teplota v místě, kde se nachází.

## Expanzní nádoba

Nádoba s topným médiem, jejímž úkolem je vyrovnávat tlak v systému topného média.

## Expanzní ventil

Ventil, který snižuje tlak chladiva, čímž klesá teplota chladiva.

## Chladivo

Látka obíhající uzavřeným okruhem v tepelném čerpadle, která se v důsledku změn tlaku vypařuje a kondenzuje. Při odpařování pohlcuje tepelnou energii a při kondenzaci ji uvolňuje.

## Klimatizační systém

Klimatizační systémy se také mohou označovat jako topné systémy. Budova se vytápí radiátory, podlahovým vytápěním nebo konvektory s ventilátory.

## Kompresor

Stlačuje chladivo v plynném skupenství. Když se chladivo stlačí, vzrostou tlak a teplota.

## Kondenzátor

Tepelný výměník, v němž kondenzuje horké chladivo v plynném skupenství (ochlazuje a zkapalňuje se) a uvolňuje tepelnou energii do topného systému a systému teplé vody v domě.



## Oběhové čerpadlo

Čerpadlo, které zajišťuje oběh kapaliny v potrubním systému.

## Ohřívač teplé vody

Ohřívač s teplou užitkovou vodou (z vodovodu) je tvořen akumulacním zásobníkem teplé vody s vestavěným trubkovým výměníkem, ve kterém cirkuluje při ohřevu teplé vody voda topná, která teplou vodu ohřívá. Tepelné čerpadlo dle nastavených parametrů ohřívá teplou vodu v zásobníku a vytápí dům dle nastavené topné křivky.

## Ohřívač teplé vody

Nádrž, ve které se ohřívá užitková voda. Je umístěna někde vně tepelného čerpadla.

## Plnicí čerpadlo

Viz „Oběhové čerpadlo“.

## Plnicí spirála

Plnicí spirála v ohřívači ohřívá topnou vodou z F2300 užitkovou teplou vodu (ve vodovodu).

## Pojistný ventil

Ventil, který se v případě příliš vysokého tlaku otevře a vypustí trochu kapaliny.

## Poruchy funkčnosti

Poruchy funkčnosti jsou nežádoucí změny teplé vody/vnitřního klimatu, například když má teplá voda příliš nízkou teplotu nebo když pokojová teplota nedosahuje požadované hodnoty.

Závada tepelného čerpadla se někdy může projevat jako porucha funkčnosti.

Tepelné čerpadlo většinou zaznamená narušení provozu a signalizuje ho aktivací alarmů a zobrazením pokynů na displeji.

## Presostat

Tlakový spínač, který aktivuje alarm a/nebo zastaví kompresor, jestliže se v systému objeví nepřijatelné tlaky. Vysokotlakový presostat se sepne v případě příliš vysokého kondenzačního tlaku. Nízkotlakový presostat se sepne v případě příliš nízkého výparného tlaku.

## Přídavná el. energie

Jedná se o elektrickou energii spotřebovanou navíc například elektrokotlem během nejchladnějšího období roku, aby pokryl spotřebu tepla, kterou nedokáže zajistit tepelné čerpadlo.

## Přídavné teplo:

Přídavné teplo je teplo vytvářené navíc k teplu dodávanému kompresorem v tepelném čerpadle. Mezi přídavné ohřivače patří například ponorný ohřivač, elektrokotel, solární kolektory, plynový kotel/olejový kotel/kotel na brikety/kotel na dřevo nebo dálkové vytápění.

## Přívodní potrubí

Potrubí, kterým je ohřátá voda z tepelného čerpadla přenášena do topného systému v domě (do radiátorů/topných trubek).

## Radiátor

Jiný výraz pro topné těleso. Aby se mohly používat s F2300, musí být naplněny vodou.

## Spirálová nádrž

Ohřivač, který má uvnitř spirálu. Voda ve spirále ohřívá vodu v ohřivači.

## Strana topného média

Potrubí vedoucí do klimatizačního systému v domě tvoří stranu topného média.

## Tepelný výměník

Zařízení, které přenáší tepelnou energii z jednoho média do jiného, aniž by se média smíchala.

## Teplá užitková voda

Voda, která se používá například ke sprchování.

## Teplota vratné vody

Teplota vody, která se vrací do tepelného čerpadla poté, co odevzdala tepelnou energii radiátorům/topným trubkám.

## Topné médium

Teplá kapalina, obvykle normální voda, která vychází z tepelného čerpadla do klimatizačního systému v domě a zajišťuje vytápění místností. Topné médium rovněž ohřívá teplou vodu.

## Topný faktor (COP)

Poměr tepelné energie vydané tepelným čerpadlem k elektrické energii, kterou potřebuje k provozu. Jinak se nazývá také COP (topný faktor).

## Trojcestný přepínací ventil

Ventil, který může pouštět kapalinu dvěma směry. Trojcestný přepínací ventil může pouštět kapalinu do klimatizačního systému, když tepelné čerpadlo vytváří teplo pro dům, a do ohříváče teplé vody, když tepelné čerpadlo ohřívá teplou vodu.

## Účinnost

Míra účinnosti tepelného čerpadla. Čím vyšší, tím lépe.

## Výparník

Tepelný výměník, v němž se vypařuje chladivo tím, že získává tepelnou energii ze vzduchu, který se následně ochlazuje.

## Vyrovnaná teplota

Vyrovnaná teplota (teplota bivalence) je venkovní teplota, při níž je stanovený výkon tepelného čerpadla roven požadovanému výkonu budovy. To znamená, že tepelné čerpadlo pokrývá požadovaný výkon celé budovy až po tuto teplotu.

## Výstupní teplota

Teplota ohřáté vody, kterou tepelné čerpadlo vypouští do topného systému. Čím nižší je venkovní teplota, tím vyšší je výstupní teplota.

## Zpětné potrubí

Potrubí, kterým je voda z topného systému v domě (z radiátorů/topných trubek) přenášena zpět do tepelného čerpadla.

# 6 Rejstřík

## B

Bezpečnostní opatření, 5

## D

Důležité informace, 2

F2300 – vynikající volba, 10

Kontaktní informace, 8

Sériové číslo, 7

Údaje o instalaci, 2

## F

F2300 – vynikající volba, 10

Funkce řídicího modulu, 11

Funkce tepelného čerpadla, 12

## K

Kontaktní informace, 8

Kontakt s F2300, 13

## P

Poruchy funkčnosti

Řešení problémů, 18

Pravidelné kontroly, 14

Příkon , 16

## Ř

Řešení problémů, 18

## S

Sériové číslo, 7

Slovník pojmů, 22

## T

Technické údaje, 21

Tepelné čerpadlo – srdce domu, 11

Tipy pro úsporu, 15

Příkon , 16

## U

Údaje o instalaci, 2

Údržba F2300, 14

Pravidelné kontroly, 14

Tipy pro úsporu, 15

V případě dlouhých výpadků napájení, 15

## V

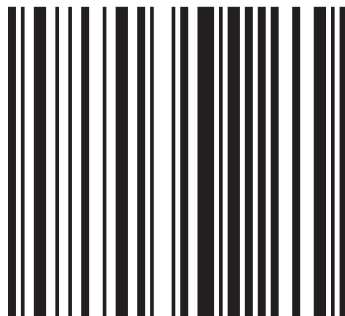
V případě dlouhých výpadků napájení, 15







NIBE AB Sweden  
Hannabadvägen 5  
Box 14  
SE-285 21 Markaryd  
info@nibe.se  
www.nibe.eu



031767