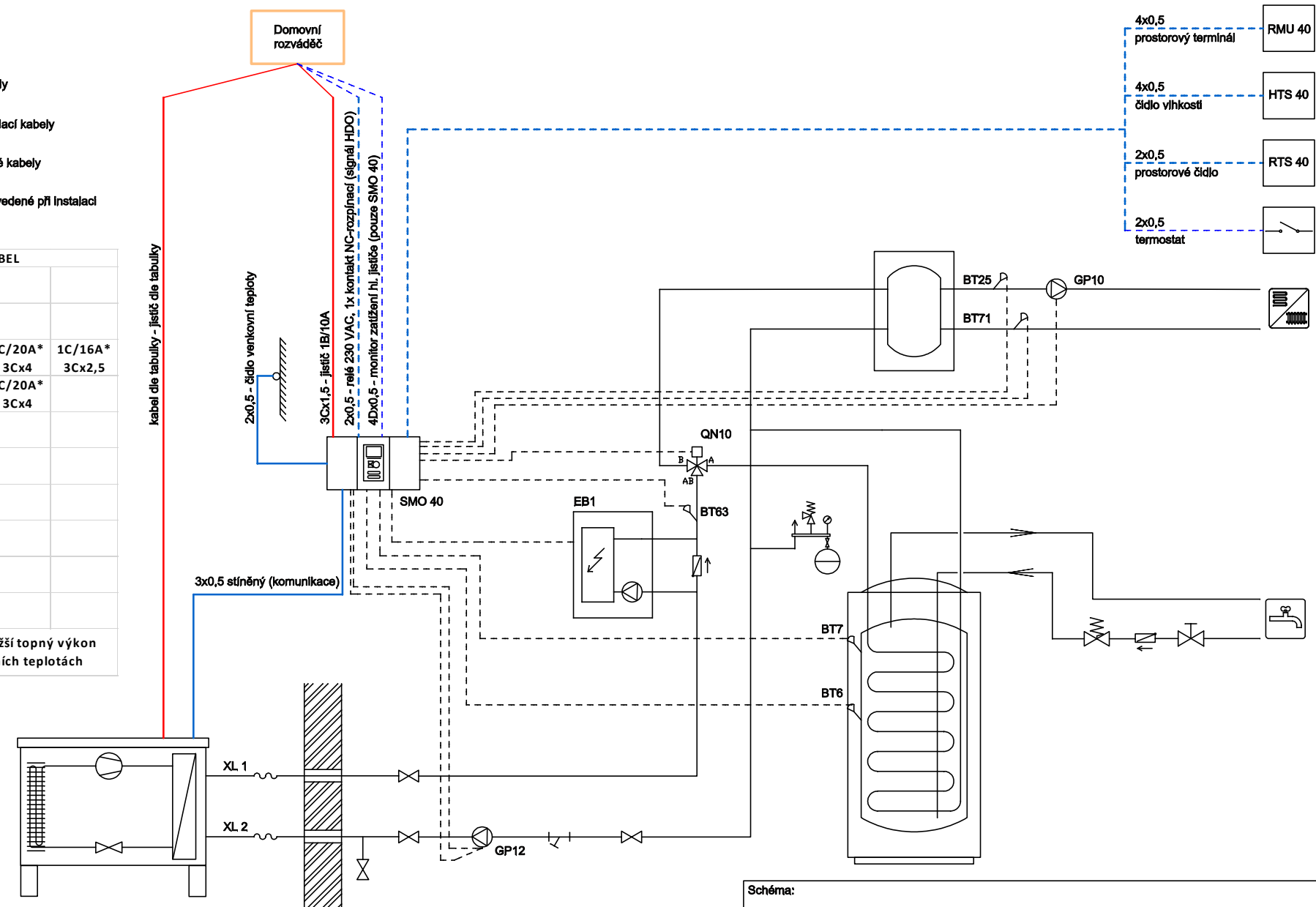


- silové kabely
- ovládací kabely
- volitelné ovládací kabely
- volitelné silové kabely
- propojení provedené při instalaci

JISTIČ - KABEL			
F2040-6	1C/16A 3Cx2,5		
F2040-8	1C/16A 3Cx2,5		
F2040-12	1C/25A 3Cx4	1C/20A* 3Cx4	1C/16A* 3Cx2,5
F2040-16	1C/25A 3Cx4	1C/20A* 3Cx4	
F2120-8 1F	1C/16A 3Cx2,5		
F2120-12 1F	1C/16A 3Cx2,5		
F2120-8	3C/10A 5Cx1,5		
F2120-12	3C/10A 5Cx1,5		
F2120-16	3C/10A 5Cx1,5		
F2120-20	3C/13A 5Cx2,5		

\* Možná alternativa, nižší topný výkon při vysokých výstupních teplotách



Tepelné čerpadlo vzduch-voda

Značení kabelů podle ČSN 33 0165

**Důležité upozornění:**  
Tento výkres je pomůcka pro návrh zapojení tepelného čerpadla, nenahrazuje projektovou dokumentaci. Skutečné zapojení musí obsahovat všechny bezpečnostní prvky a musí být v souladu s platnými normami a předpisy.

<b>Schéma:</b>		<b>F2040 / F2120 + SMO 40</b>	
<b>Principiální schéma zapojení elektro tepelného čerpadla</b>			
<b>Č. výkresu:</b>		<b>SMO40-ELP</b>	
<b>Datum vydání:</b>	<b>Datum změny:</b>		
5/2018		NIBE ENERGY SYSTEMS CZ Dražice 69 294 71 Benátky nad Jizerou email: nibe@nibe.cz	