

## DEH 500

Sada pro připojení externího zdroje  
tepla k VVM500.

Návod k instalaci

# DEH 500 – návod k montáži

## Všeobecně

Příslušenství DEH 500 slouží pro připojení a řízení externího zdroje tepla k jednotce VVM 500.

Teplu vyrobené externím zdrojem je použito k vytápění budovy a ohřevu TV.

V běžných případech kdy nestačí výkon tepelného čerpadla se k výrobě dodatečného tepla použije elektrokotel vestavěný ve VVM 500. Jako alternativu k tomuto případu lze využít externí zdroj tepla – pokud nebude dodatečné teplo z externího zdroje k dispozici automaticky se připojí el. kotel vestavěný ve VVM 500.

Externí zdroj tepla musí být k VVM 500 napojen pomocí 2 ks trubek, které jsou součástí příslušenství DEH 500.

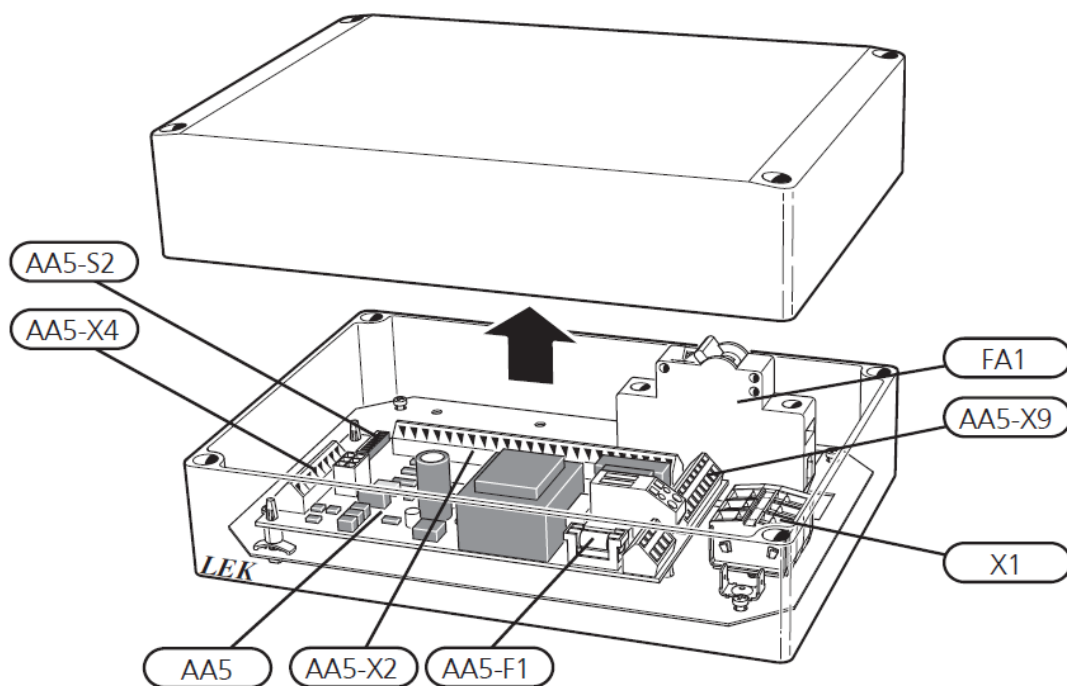
## Obsah sady

- 2x tepelně vodivá pasta
- 2x připojovací kolínka
- 1x izolační páska
- 1x izolační páska
- 1x karta příslušenství AXC40
- 2x hliníková páska
- 4x kabelové pásky
- 1x teplotní čidlo
- 2x měděné potrubí
- 2x převlečné kroužky (krycí disky)

### **Upozornění !**

***Pokud je příslušenství DEH 500 nainstalováno a aktivováno, teplota v nádobě vnitřního modulu je omezena na 85°C. Proto teplotní nastavení pro ohřev TV nebo topení nesmí překročit 85°C.***

## Rozmístění komponentů v kartě příslušenství AXC40



FA1	jistič 10A
X1	svorkovnice, zdroj el. napětí
AA5	karta příslušenství (interface)
AA5-X2	svorkovnice, čidla a externí blokování
AA5-X4	svorkovnice, komunikace
AA5-X9	svorkovnice, oběhové čerpadlo, směšovací ventil, pomocné relé
AA5-S2	DIP přepínač
AA5-F1	pojistka

# DEH 500 – návod k montáži

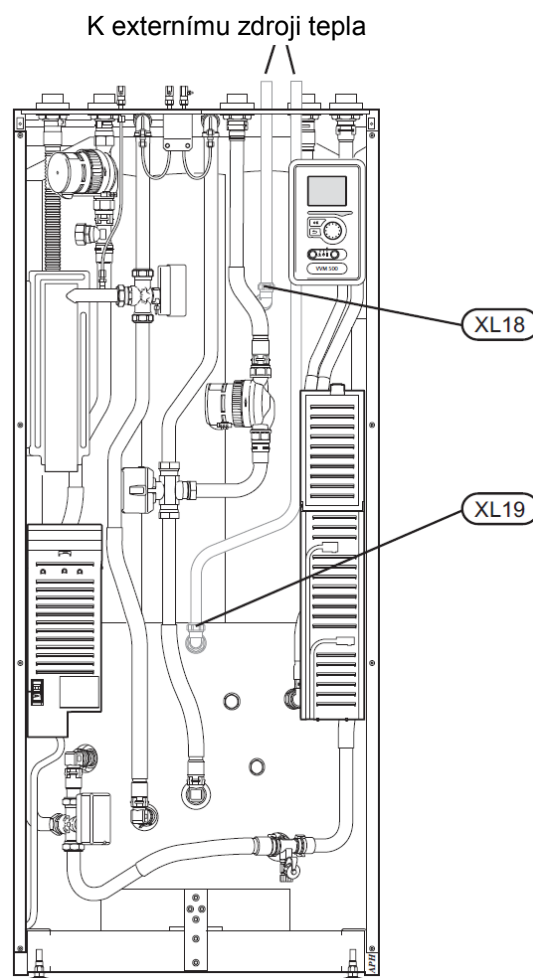
## Připojení potrubí

Součástí sady jsou 2 měděné tvarované trubky. Ostatní propojení musí být provedeno potrubím o průměru min. 22mm s vyloučením ostrých ohnutí.

Instalace potrubí:

1. Demontujte přední kryt z jednotky VVM500 (postup viz Návod k VVM500)
2. Pokud je VVM500 již instalována a naplněna vodou je potřeba vodu z jednotky VVM500 vypustit (postup viz Návod k VVM500)
3. Vyšroubujte zásepky (XL18 a XL19) pro připojení externího zdroje tepla
4. Nainstalujte dodaná kolínka na oba vstupy, spoje utěsněte
5. Zaizolujte obě měděné trubky pomocí přiložené tepelné izolační pásky
6. Nainstalujte kratší trubku na vstup XL18
7. Nainstalujte delší trubku na výstup XL19
8. Nainstalujte převlečné kroužky (disky).

**Tip:**  
Tepelná izolace potrubí snižuje tepelné ztráty.

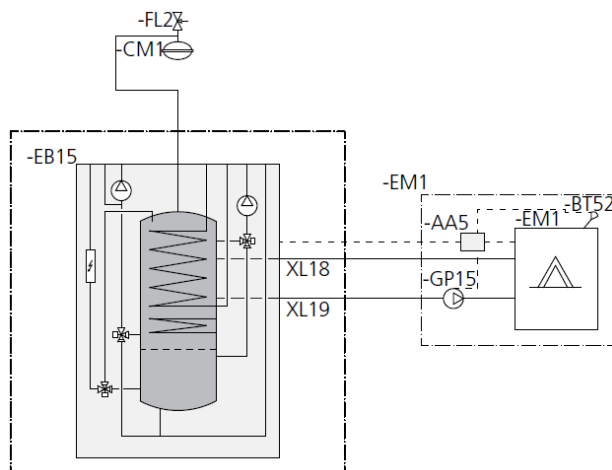


# DEH 500 – návod k montáži

## Principiální schéma zapojení

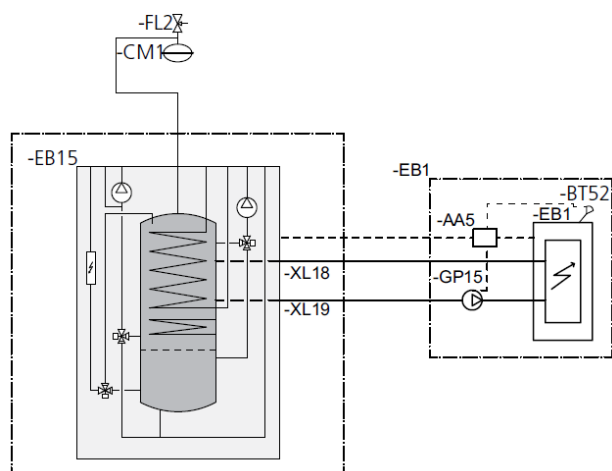
### Vysvětlivky

- EB1 – externí zdroj tepla, el. kotel
- AA5 – karta příslušenství
- BT52 – teplotní čidlo, ext.zdroj tepla
- EB1 – el. kotel v externím zdroji
- GP15 – nabíjecí čerpadlo, ext. zdroj
- EB15 – VVM500
- XL18 – vstup z externího zdroje
- XL19 – zpátečka do externího zdroje
- EM1 – externí zdroj, kotel (olej, plyn, pevná paliva)
- CM1 – expanzní nádoba
- FL2 – pojišťovací ventil



### Upozornění !

**Pokud připojujete externí zdroj tepla k VVM500 je potřeba zajistit, aby teplota výstupního média z externího zdroje tepla nepřekročila 85°C.**



### Upozornění !

Schéma zapojení je pouze principiální, skutečná instalace musí být provedena v souladu platnými normami.

# DEH 500 – návod k montáži

## Elektrické připojení

### Upozornění !

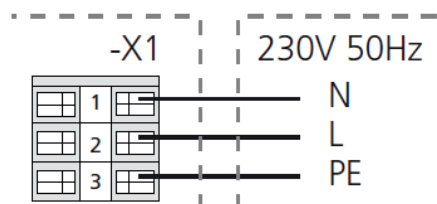
**Všechna elektrická připojení musí být prováděna osobou s příslušnou kvalifikací a provedena dle platných místních norem a předpisů.**

**Jednotka VVM500 musí být odpojena od el. sítě při připojování sady DH500.**

Schema el. připojení najdete na konci tohoto návodu.

### Připojení napájecího napětí:

Připojte napájecí napětí 1 x 230V do svorkovnice X1 podle obrázku



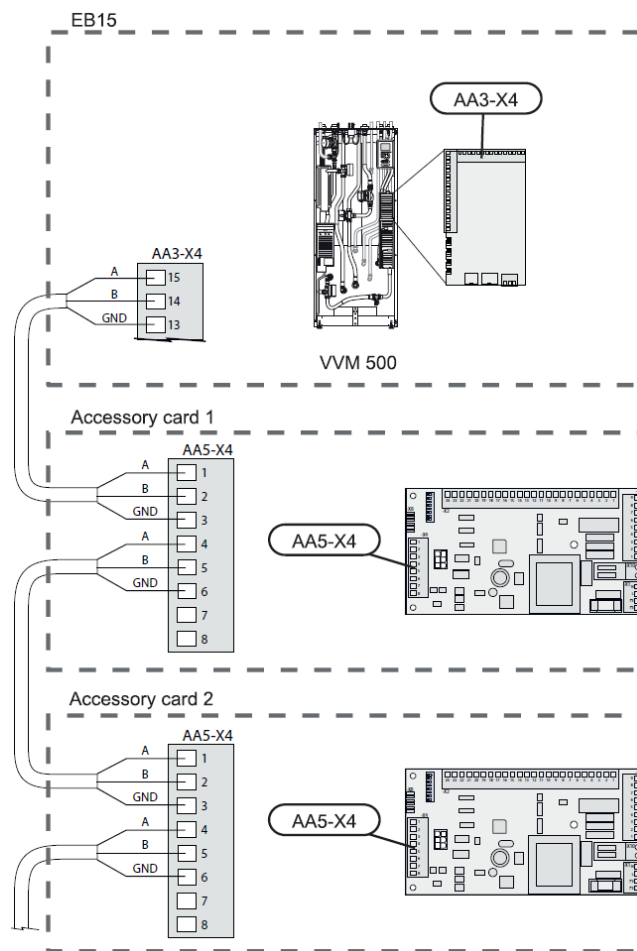
### Připojení komunikačního kabelu:

Příslušenství DEH 500 obsahuje kartu příslušenství, která musí být připojena ke vstupní kartě (AA3 – svorkovnice X4) umístěné ve vnitřní jednotce VVM500.

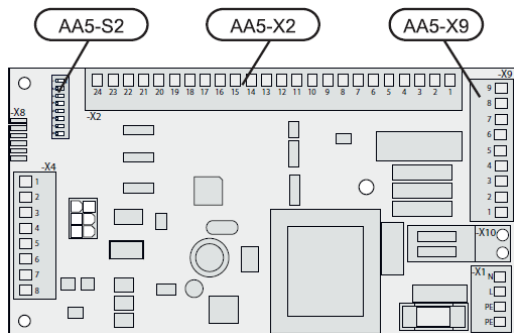
Při připojení více příslušenství je potřeba dodržet následující instrukce:

- první karta příslušenství musí být připojena přímo do svorkovnice AA3-X4 ve vnitřní jednotce VVM500
- další karty příslušenství se připojují do série k předcházejícím kartám příslušenství (viz obr.)

Použijte kabel typu SYKFY, LiYY, EKKX nebo podobný



# DEH 500 – návod k montáži



## Připojení čidel:

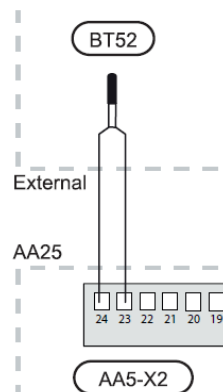
Čidlo teploty kotle (BT52)

Použijte kabel typu SYKFY, LiYY, EKKX nebo podobný.

### Upozornění !

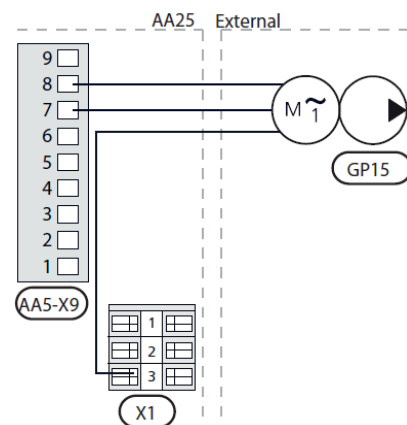
**Kabelový svazek musí splňovat krytí IP54**

Čidlo BT52 připojte do svorkovnice AA5 – X2:23-24



## Připojení oběhového čerpadla (GP15):

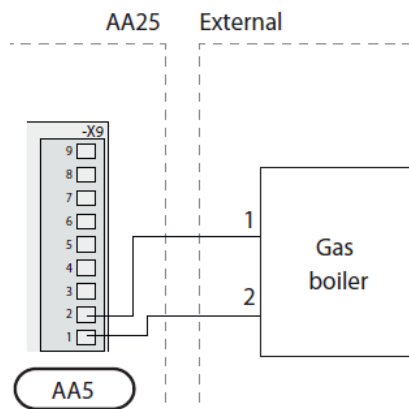
Připojte oběhové čerpadlo do svorkovnice následovně:  
AA5-X9:7 (N), AA5-X9:8 (230V), X1:PE



## Připojení řízení kotle:

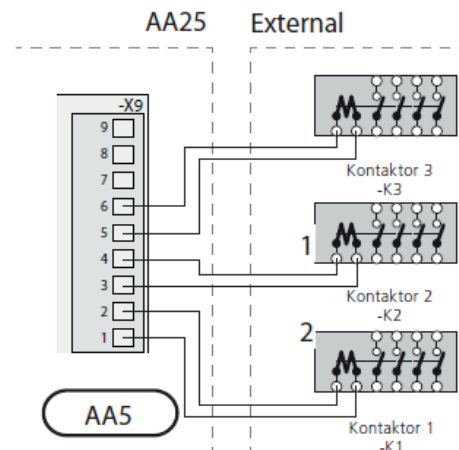
Připojte ovládání kotle ke svorkám AA5-X9:1 a X9:2

Upozornění: v případě požadavku na připojení externího kotle se na svorce X9:2 objeví napětí 230V. V případě požadavku na sepnutí kotle pomocí beznapěťového kontaktu použijte relé!



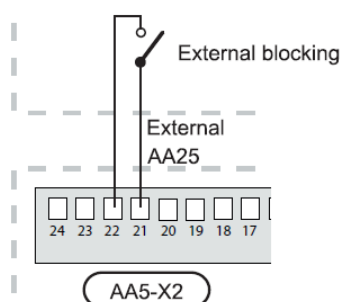
## Připojení externího elektrokotle:

Připojte cívky stykačů elektrokotle ke svorkám AA5-X9:1 – 6



## Externí blokování:

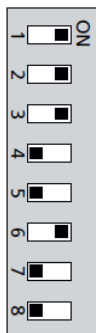
Pro externí blokování kotle lze využít kontakt (NO) připojený ke svorkovnici AA5-X2:21-22. Pokud je kontakt sepnutý, příslušenství je blokováno.



# DEH 500 – návod k montáži

## DIP přepínač

Pro správnou funkci zařízení musí být DIP přepínač na kartě příslušenství nastaven následovně:



S2

## Aktivace zařízení DEH 500

Aktivace zařízení DEH 500 musí být provedena přes průvodce spouštění nebo přímo v ovládní jednotky VVM 500 v Menu Systém.

Průvodce spouštění:

- objeví se automaticky při prvním spuštění TČ po instalaci, opakovaně může být vyvolán v Menu 5.7

Menu Systém:

- pokud neaktivujete příslušenství DEH 500 přes průvodce spouštění, lze zařízení aktivovat v

Menu 5.2 – systém nastavení

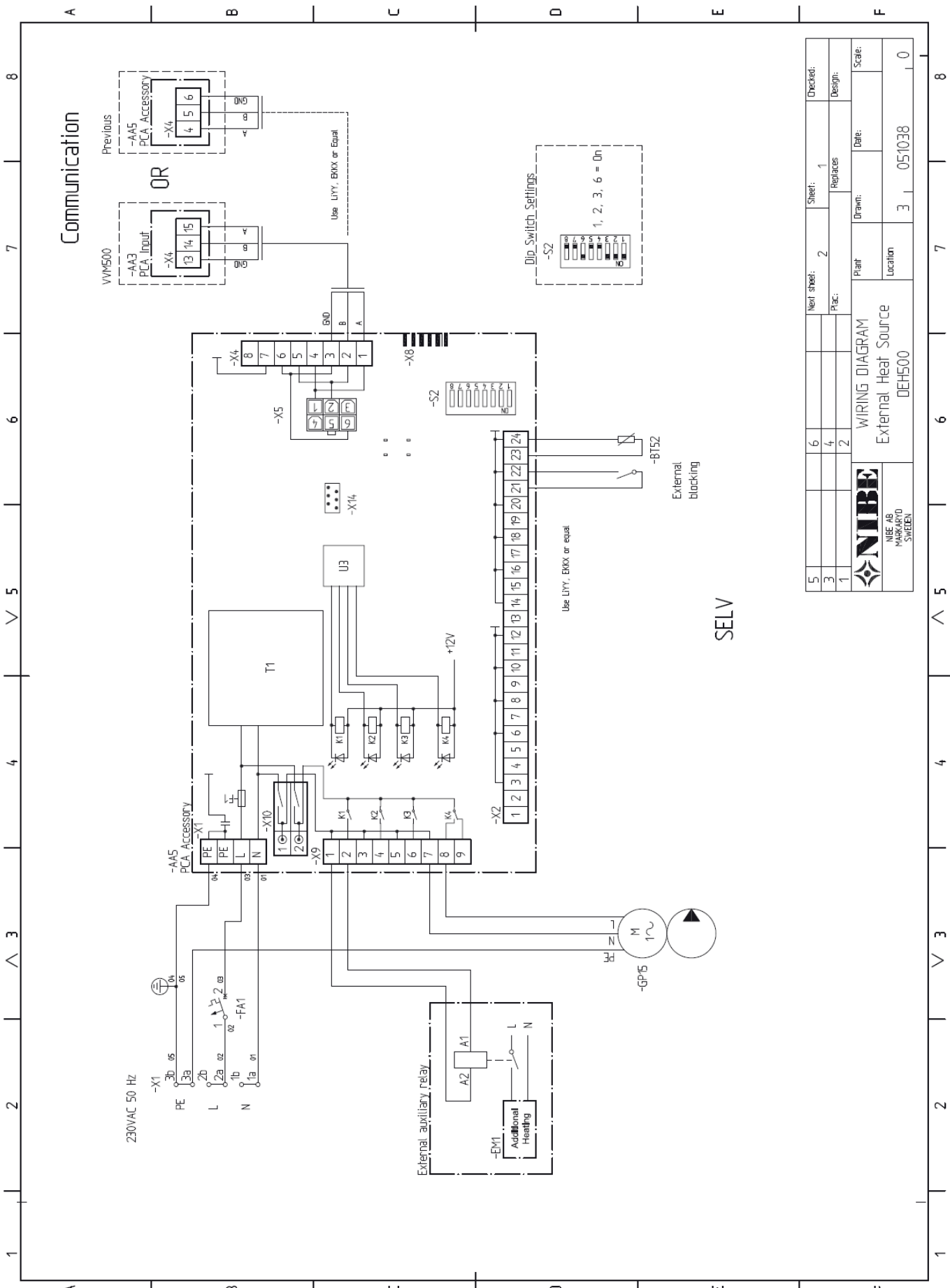
Aktivace/deaktivace příslušenství

**Upozornění !**

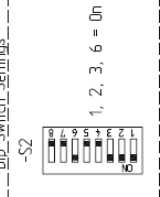
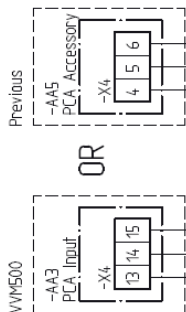
**Prostudujte také návod k instalaci VVM500**



# DEH 500 – návod k montáži



## Communication

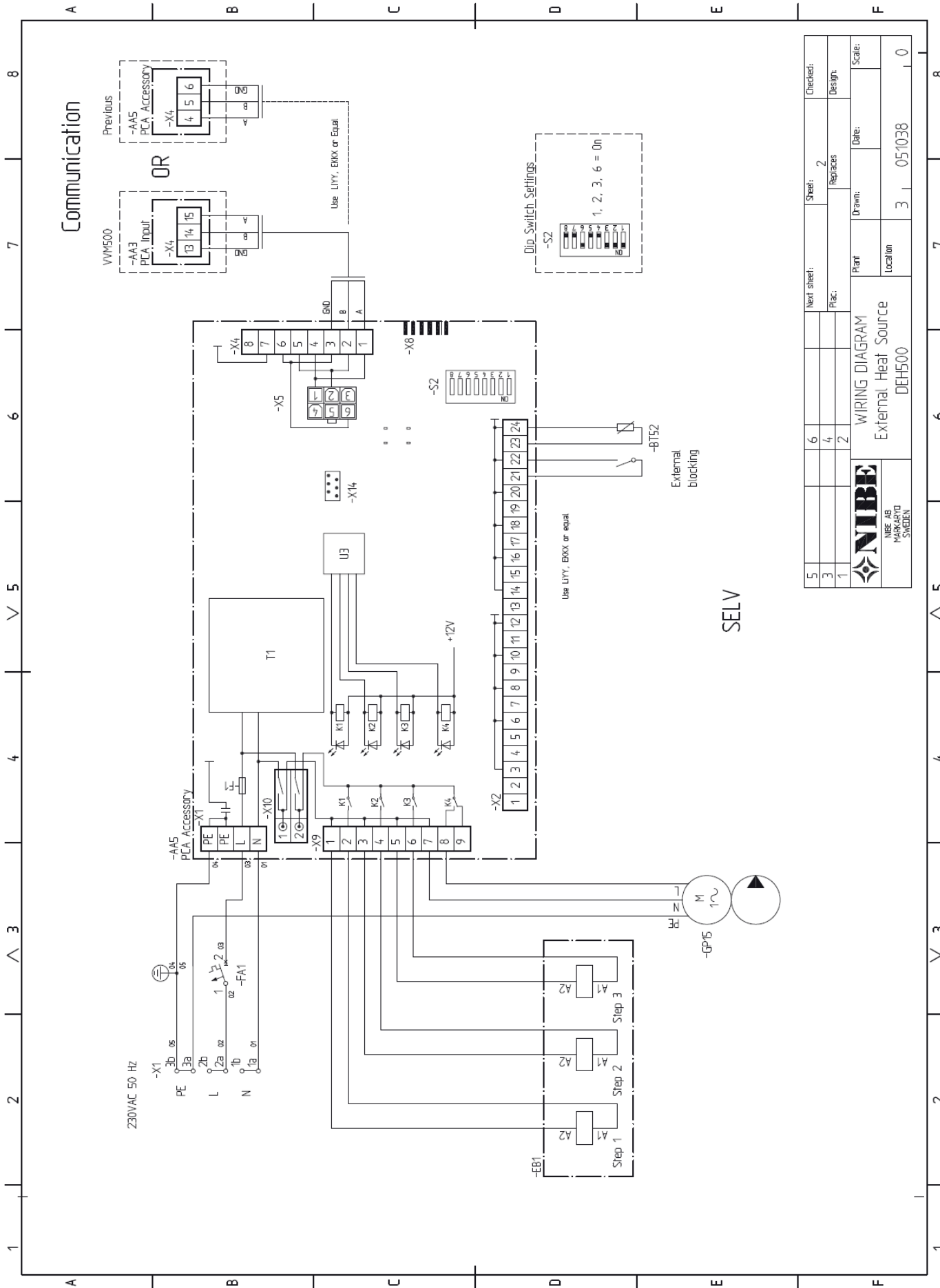


5	Next sheet:	2	Sheet:	1	Checked:
3	Replaces:		Design:		
1	Pair:		Drawn:		Scale:
	Location:	3	Date:	051038	0
<b>WIRING DIAGRAM</b> External Heat Source DEH500					



SELV

# DEH 500 – návod k montáži



5	Next sheet:	Sheet:	Checked:
3		2	Design:
1	Plac.:	Replaces	
Plant		Drawn:	Date:
Location		3	05/03/8
Scale:		0	

**WIRING DIAGRAM**  
External Heat Source  
DEH500

**NIBE**  
NIBE AB  
KILBARKEN  
SWELEN

**AT** **KNV Energietechnik GmbH**, Gahberggasse 11, 4861 Schörfling  
Tel: +43 (0)7662 8963-0 Fax: +43 (0)7662 8963-44 E-mail: mail@knv.at www.knv.at

---

**CH** **NIBE Wärmetechnik AG**, Winterthurerstrasse 710, CH-8247 Flurlingen  
Tel: (52) 647 00 30 Fax: (52) 647 00 31 E-mail: info@nibe.ch www.nibe.ch

---

**CZ** **Druzstevni zavody Drazice s.r.o.**, Drazice 69, CZ - 294 71 Benatky nad Jizerou  
Tel: +420 326 373 801 Fax: +420 326 373 803 E-mail: nibe@nibe.cz www.nibe.cz

---

**DE** **NIBE Systemtechnik GmbH**, Am Reiherpfahl 3, 29223 Celle  
Tel: 05141/7546-0 Fax: 05141/7546-99 E-mail: info@nibe.de www.nibe.de

---

**DK** **Vølund Varmeteknik**, Filial af NIBE AB, Brogårdsvej 7, 6920 Videbæk  
Tel: 97 17 20 33 Fax: 97 17 29 33 E-mail: info@volundvt.dk www.volundvt.dk

---

**FI** **NIBE – Haato OY**, Valimotie 27, 01510 Vantaa  
Puh: 09-274 697 0 Fax: 09-274 697 40 E-mail: info@haato.com www.haato.fi

---

**GB** **NIBE Energy Systems Ltd**, 3C Broom Business Park, Bridge Way, Chesterfield S41 9QG  
Tel: 0845 095 1200 Fax: 0845 095 1201 E-mail: info@nibe.co.uk www.nibe.co.uk

---

**NL** **NIBE Energietechniek B.V.**, Postbus 2, NL-4797 ZG WILLEMSTAD (NB)  
Tel: 0168 477722 Fax: 0168 476998 E-mail: info@nibenl.nl www.nibenl.nl

---

**NO** **NIBE AB**, Jerikoveien 20, 1067 Oslo  
Tel: 22 90 66 00 Fax: 22 90 66 09 E-mail: info@nibe.se www.nibe-villavarme.no

---

**PL** **NIBE-BIAWAR Sp. z o. o.** Aleja Jana Pawła II 57, 15-703 BIAŁYSTOK  
Tel: 085 662 84 90 Fax: 085 662 84 14 E-mail: sekretariat@biawar.com.pl www.biawar.com.pl

---

**NIBE AB Sweden**, Box 14, Järnvägsgatan 40, SE-285 21 Markaryd  
Tel: +46-(0)433-73 000 Fax: +46-(0)433-73 190 E-mail: info@nibe.se www.nibe.eu

