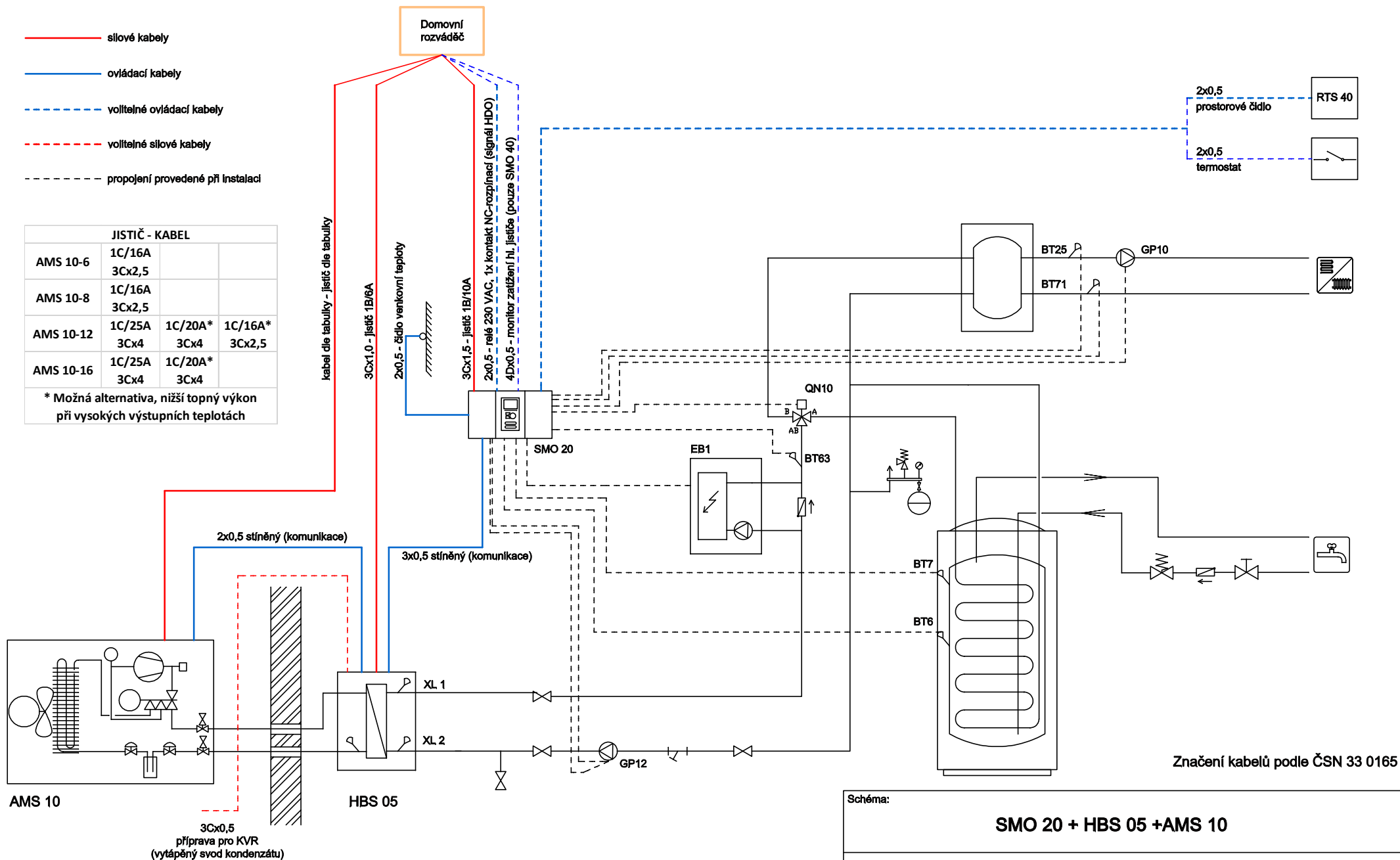


- silové kabely
- ovládací kabely
- voltelné ovládací kabely
- voltelné silové kabely
- propojení provedené při instalaci

JISTIČ - KABEL			
AMS 10-6	1C/16A		
	3Cx2,5		
AMS 10-8	1C/16A		
	3Cx2,5		
AMS 10-12	1C/25A	1C/20A*	1C/16A*
	3Cx4	3Cx4	3Cx2,5
AMS 10-16	1C/25A	1C/20A*	
	3Cx4	3Cx4	

\* Možná alternativa, nižší topný výkon při vysokých výstupních teplotách



**Důležité upozornění:**

Tento výkres je pomůcka pro návrh zapojení tepelného čerpadla, nenahrazuje projektovou dokumentaci. Skutečné zapojení musí obsahovat všechny bezpečnostní prvky a musí být v souladu s platnými normami a předpisy.

Schéma:		<b>SMO 20 + HBS 05 + AMS 10</b>	
Principiální schéma zapojení elektro tepelného čerpadla			
Č. výkresu:		SMO20+HBS05-ELP	
Datum vydání:	Datum změny:		
5/2018			
		NIBE ENERGY SYSTEMS CZ Dražice 69 294 71 Benátky nad Jizerou email: nibe@nibe.cz	