

IHB 2136-3
631152

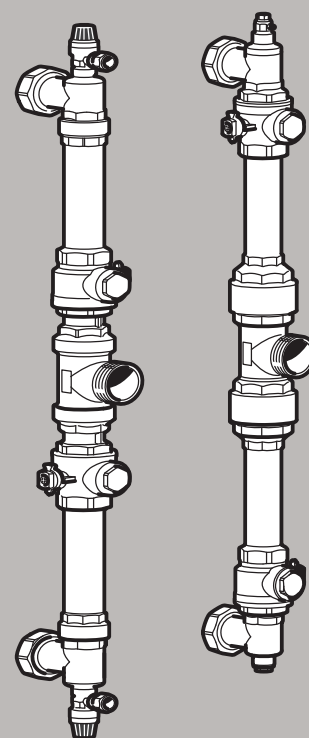
FMS 40/FMS 42

SE Installatörshandbok - Monteringssystem

GB Installer manual - Fast mounting system

DE Installateurhandbuch – Montagesystem

FI Asennusohje – Asennusjärjestelmä



 **NIBE**

Svenska

Allmänt

Detta tillbehör används vid installation av nedan kompatibla produkter från NIBE:

- F1345
- F1355



TÄNK PÅ!

För montering, se slutet av denna handbok.

BÅDA KOMPRESSORER MOT SAMMA BEHOV

I anläggningar där båda kompressormodulerna arbetar mot samma behov används 2 st FMS 40.

VÄXLANDE BEHOV MED EN KOMPRESSOR

I anläggningar där man önskar använda nedre kompressorn för varmvattenproduktion, eller pool, används 1 st FMS 40 och 1 st FMS 42.

- I grundläge med manöverspänning från ska växelventilen (EB100-QN10) vara öppen mot övre kompressormodulen (EP15). Vid manöverspänningen till, ska växelventilen (EB100-QN10) vara öppen mot varmvattenackumulatorm/poolen.



TÄNK PÅ!

Kontrollera att flödesriktningen är rätt inställd när växelventilens motor (QN10-MA1) monteras för grundläge, se sida 11 bild 4.

Om flödesriktningen inte stämmer:

1. Demontera växelventilens motor (QN10-MA1).
2. Ställ ventilen och motorn i grundläge.
3. Montera motorn.

För information angående elinkoppling av växelventilens motor, se installatörshandboken för den kompatibla produkten.

TEKNISKA DATA

		FMS 40	FMS 42
Vikt	kg	15	16
Anslutning värmebärare (EB100-XL1 - EB100-XL2)	-	utvändig gänga G2	
Anslutning köldbärare (EB100-XL6 - EB100-XL7)	-	utvändig gänga G2	
Anslutning varmvattenberedare fram (EB100-XL8)	-	-	invändig gänga G 1½
Anslutning varmvattenberedare retur (EB100-XL9)	-	-	utvändig gänga G 1½
Artikelnummer	-	067 792	067 793
RSK-nummer	-	621 25 91	621 25 92

English

General

This accessory is used when installing the following compatible products from NIBE:

- F1345
- F1355



Caution

For assembly, see the end of this manual.

BOTH COMPRESSORS FOR THE SAME DEMAND

In systems where both the compressor modules are working for the same demand, 2 x FMS 40 are used.

ALTERNATING DEMAND WITH ONE COMPRESSOR

In systems where you want to use the lower compressor for hot water production, or pool, 1 x FMS 40 and 1 x FMS 42 are used.

- In default mode with control voltage off, the reversing valve (EB100-QN10) must be open to the upper compressor module (EP15). With the control voltage on, the reversing valve (EB100-QN10) must be open to the hot water accumulator/pool.



Caution

Check that the direction of flow is set correctly when the reversing valve's motor (QN10-MA1) is installed for default mode, see page 11 figure 4.

If the direction of flow is not correct:

1. Remove the reversing valve's motor (QN10-MA1).
2. Set the valve and the motor in default mode.
3. Fit the motor.

For information regarding the electrical connection of the reversing valve's motor, see the Installer Manual for the compatible product.

TECHNICAL SPECIFICATIONS

		FMS 40	FMS 42
Weight	kg	15	16
Connection, heating medium (EB100-XL1 - EB100-XL2)	-	external thread G2	
Connection, brine(EB100-XL6 - EB100-XL7)	-	external thread G2	
Connection, water heater supply(EB100-XL8)	-	-	internal thread G 1½
Connection, water heater return(EB100-XL9)	-	-	external thread G 1½
Part no.	-	067 792	067 793

Deutsch

Allgemeines

Dieses Zubehör ist erforderlich für die Installation nachstehender kompatibler Produkte von NIBE:

- F1345
- F1355



ACHTUNG!

Informationen zur Montage finden Sie am Ende dieses Handbuchs.

BEIDE VERDICHTER FÜR DENSELBE BEDARF

Bei Anlagen, in denen beide Verdichtermodule für denselben Bedarf arbeiten, werden 2 FMS 40 verwendet.

WECHSELNDER BEDARF MIT EINEM VERDICHTER

Bei Anlagen, in denen der untere Verdichter für die Brauchwasserbereitung oder einen Pool eingesetzt werden soll, werden 1 FMS 40 und 1 FMS 42 verwendet.

- In der Grundstellung muss das Umschaltventil (EB100-QN10) bei fehlender Steuerspannung zum oberen Verdichtermodule (EP15) hin geöffnet sein. Bei anliegender Steuerspannung muss das Umschaltventil (EB100-QN10) zum Brauchwasserspeicher/Pool hin geöffnet sein.



ACHTUNG!

Prüfen Sie bei der Montage des Umschaltventilmotors (QN10-MA1) für die Grundstellung, ob die Strömungsrichtung korrekt ist, siehe Seite 11 Abb. 4.

Bei falscher Strömungsrichtung:

1. Demontieren Sie den Motor des Umschaltventils (QN10-MA1).
2. Setzen Sie Ventil und Motor in die Grundstellung.
3. Montieren Sie den Motor.

Informationen zum elektrischen Anschluss des Umschaltventilmotors finden Sie im Installateurhandbuch zum kompatiblen Produkt.

TECHNISCHE DATEN

		FMS 40	FMS 42
Gewicht	kg	15	16
Anschluss Heizungsmedium (EB100-XL1 - EB100-XL2)	-	Außengewinde G2	
Anschluss Wärmequellenmedium (EB100-XL6 - EB100-XL7)	-	Außengewinde G2	
Anschluss Brauchwasserspeichervorlauf (EB100-XL8)	-	-	Innengewinde G 1½
Anschluss Brauchwasserspeicherrücklauf (EB100-XL9)	-	-	Außengewinde G 1½
Artikelnummer	-	067 792	067 793

Suomeksi

Yleistä

Tätä lisävarustetta käytetään alla mainittujen NIBE-tuotteiden asennukseen:

- F1345
- F1355



MUISTA!

Katso asennusohjeet tämän käsikirjan lopusta.

SAMA KOHDE MOLEMMILLA KOMPRESSOREILLA

Jos molemmat kompressorimoduulit lämmitävät samaa kohdetta, käytetään 2 kpl FMS 40.

VAIHTELEVA KOHDE YHDELLÄ KOMPRESSORILLA

Jos alempaa kompressoria halutaan käyttää käyttöveden tai altaan lämmitykseen, käytetään 1 kpl FMS 40 ja 1 kpl FMS 42.

- Jännitteettömänä vaihtoventtiilin (EB100-QN10) pitää olla auki ylemmän kompressorimoduulin (EP15) suuntaan. Jännite päällä vaihtoventtiilin (EB100-QN10) pitää olla auki varaajasäiliön/altaan suuntaan.



MUISTA!

Tarkasta, että virtaussuunta on oikea, kun vaihtoventtiilin moottori (QN10-MA1) asennetaan perusasentoon, katso sivu 11 kuva 4.

Ellei virtaussuunta ole oikea:

1. Irrota vaihtoventtiilin moottori (QN10-MA1).
2. Aseta venttiili ja moottori perusasentoon.
3. Asenna moottori.

Lisätietoa vaihtoventtiilin moottorin sähköasennuksesta on tuotteen asentajan käsikirjassa .

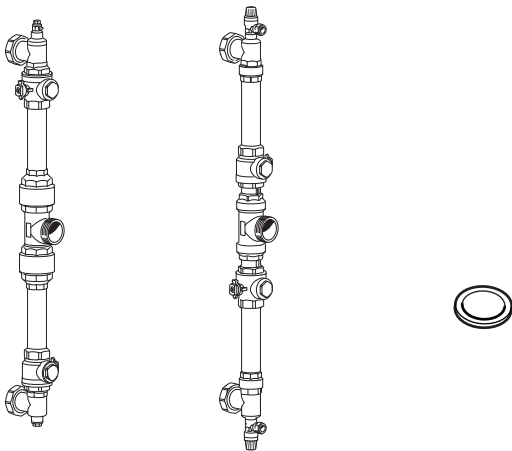
TEKNISET TIEDOT

		FMS 40	FMS 42
Paino	kg	15	16
Lämmitysveden liitäntä (EB100-XL1 - EB100-XL2)	-	ulkokierre G2	
Keruupiirin liitäntä (EB100-XL6 - EB100-XL7)	-	ulkokierre G2	
Lämmitysveden menoliitäntä (EB100-XL8)	-	-	sisäkierre G 1½
Lämmitysveden paluuliitäntä (EB100-XL9)	-	-	ulkokierre G 1½
Tuotenumero	-	067 792	067 793

FMS40/FMS42

Contents

FMS 40

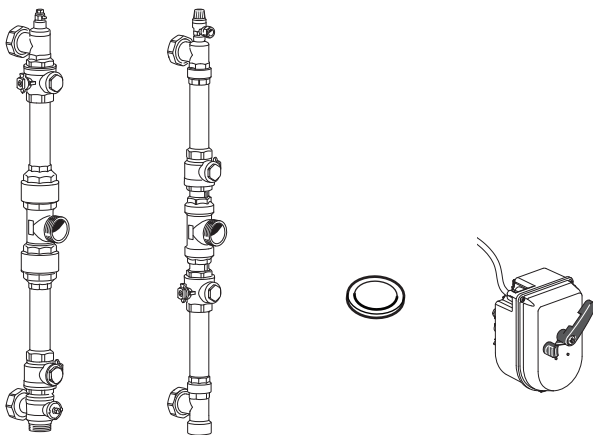


1 x 324 307

1 x 324 308

4 x gaskets

FMS 42



1 x 324 309

1 x 324 311

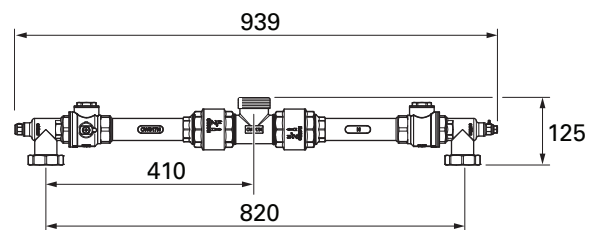
4 x gaskets

1 x (QN10-MA1)

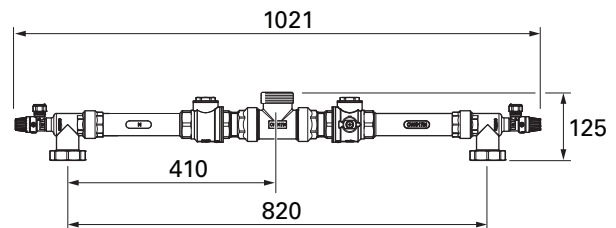
Technical data

FMS 40

324 307

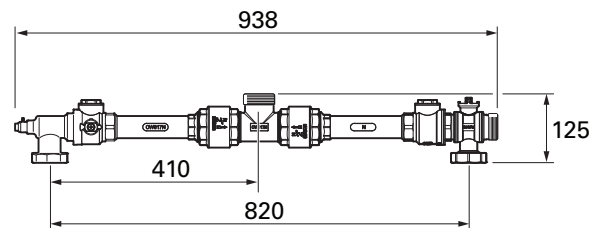


324 308

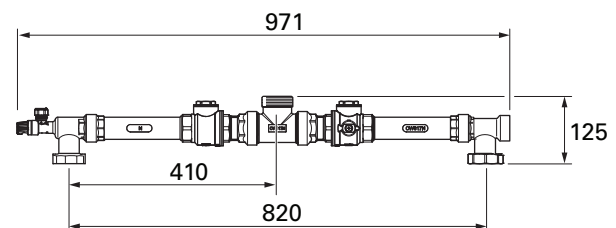


FMS 42

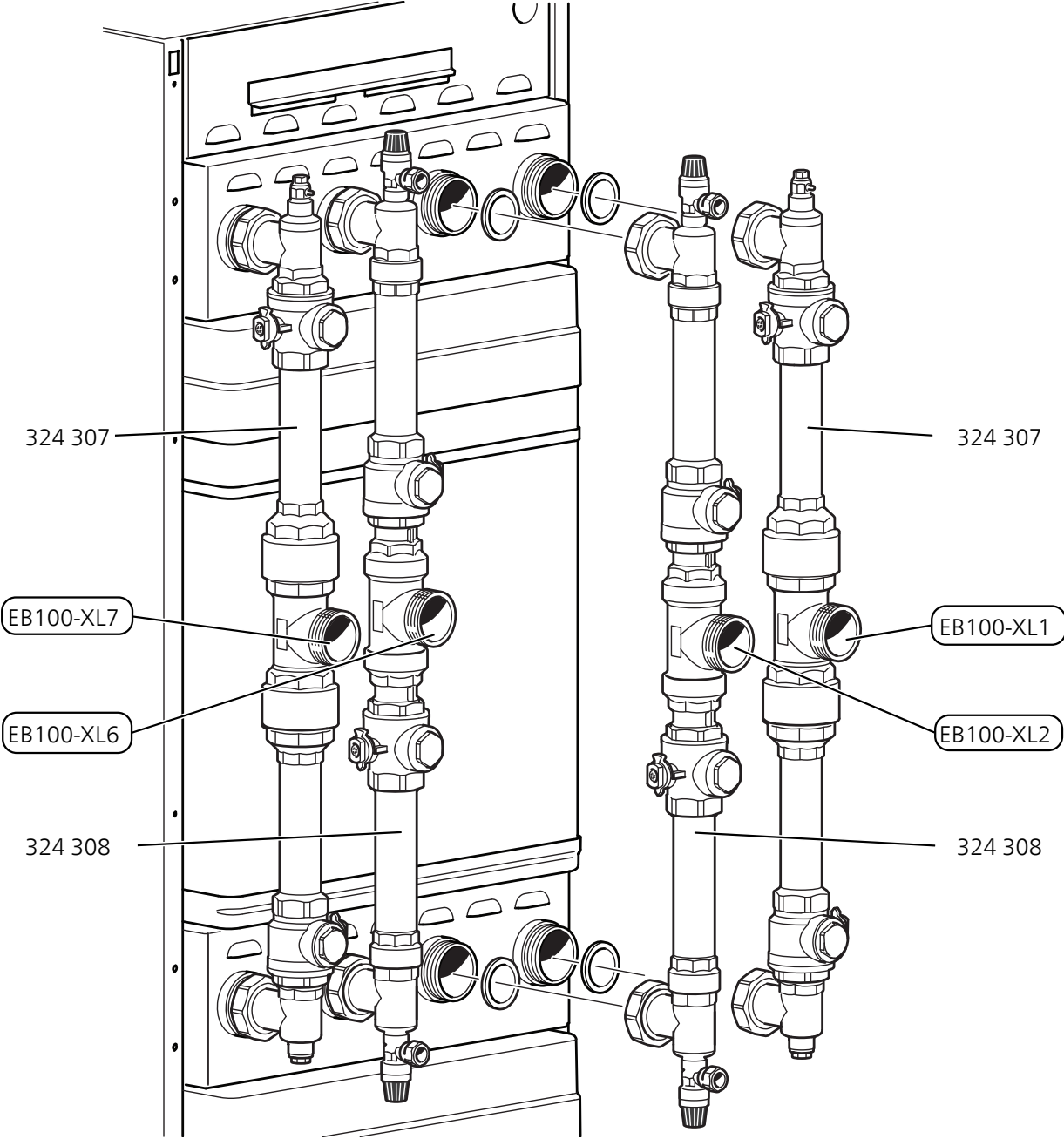
324 309



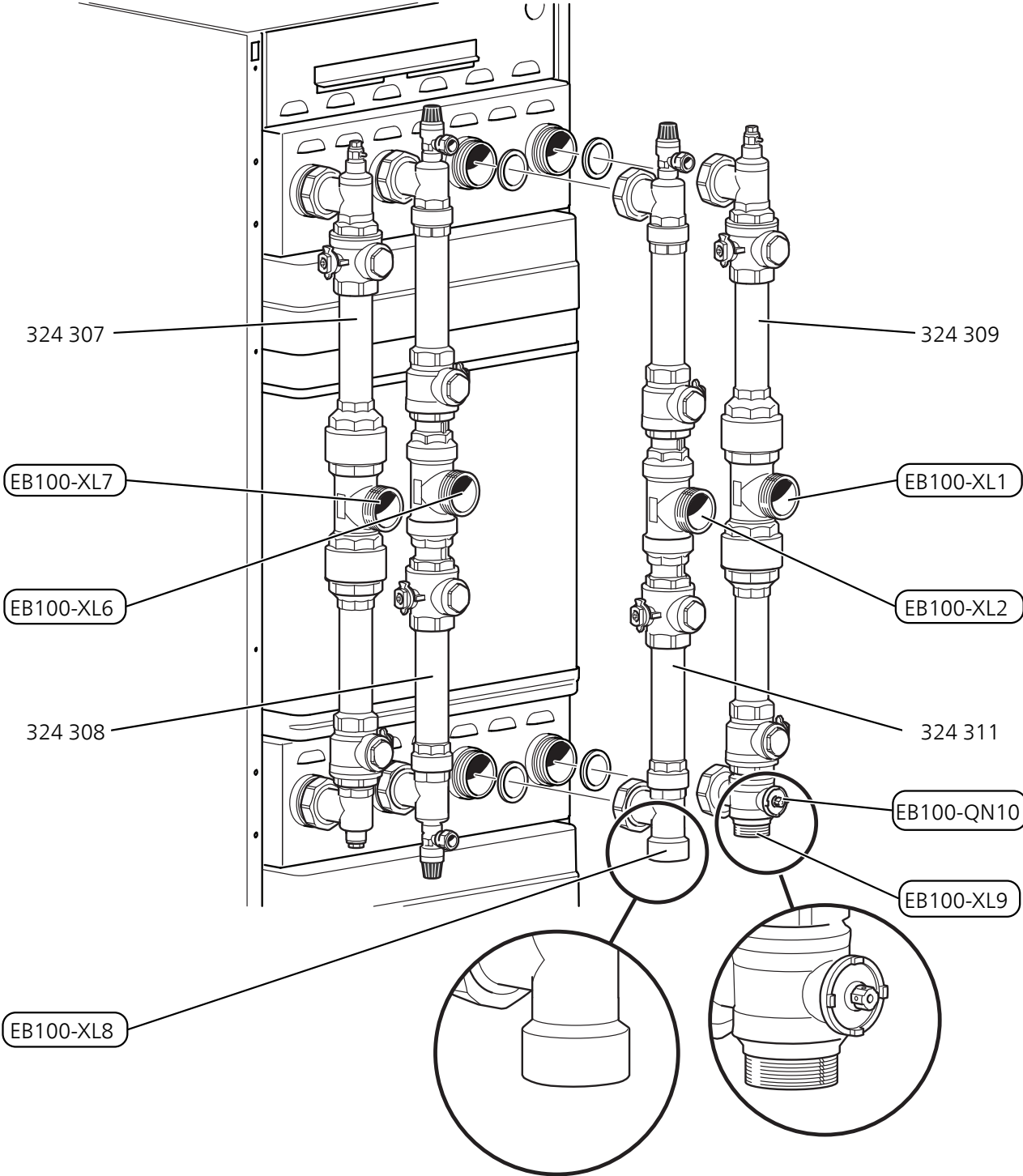
324 311



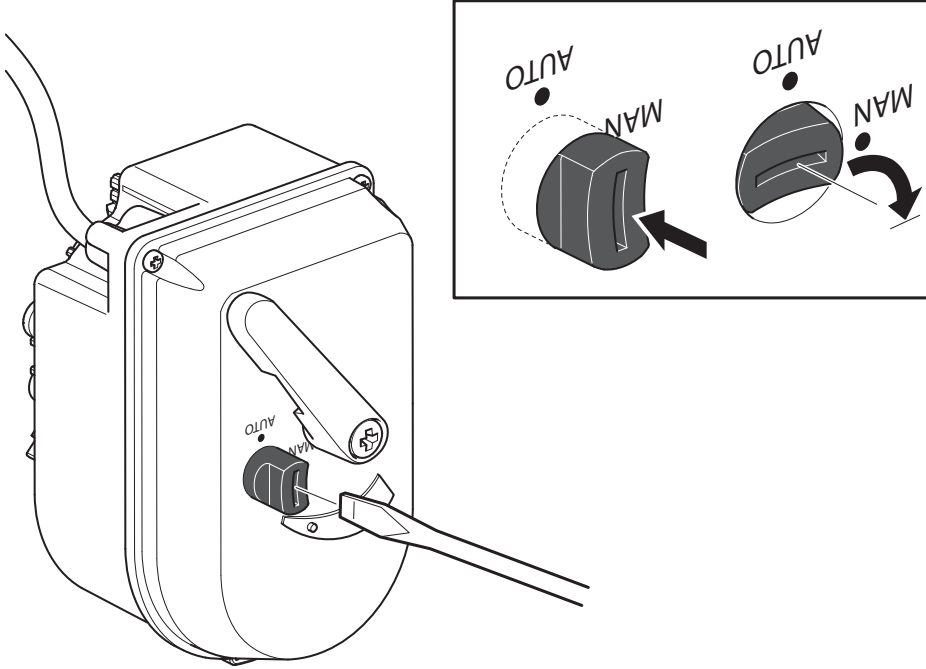
FMS 40



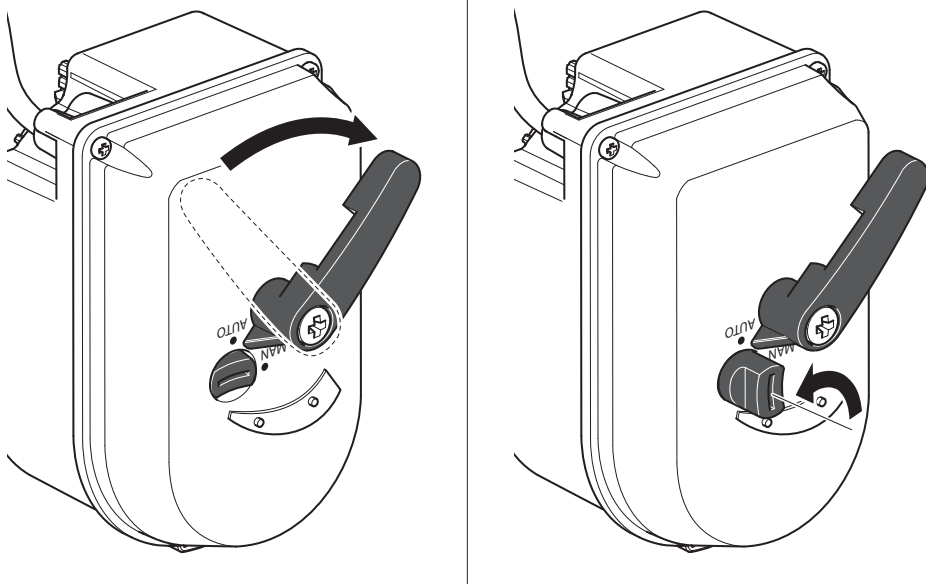
FMS 42



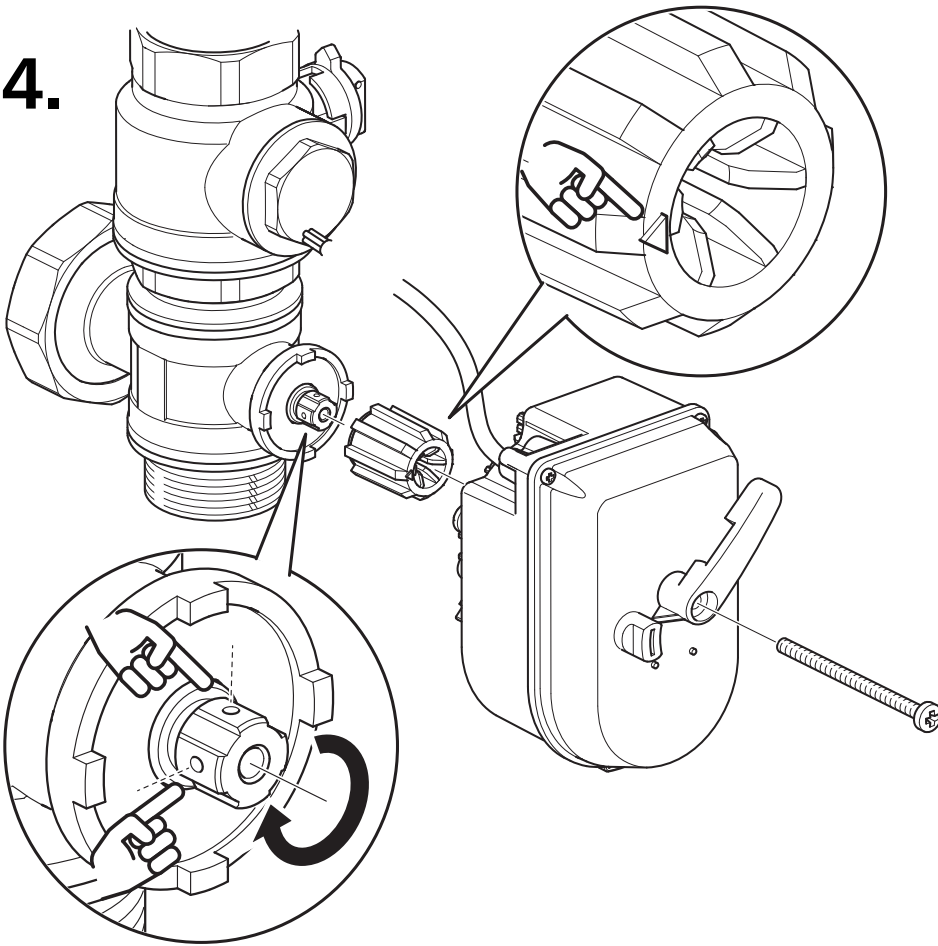
2.



3.



4.



Kontaktinformation

AUSTRIA

KNV Energietechnik GmbH
Gahberggasse 11, 4861 Schörfling
Tel: +43 (0)7662 8963-0
mail@knv.at
knv.at

CZECH REPUBLIC

Družstevní závody Dražice - strojírna
s.r.o.
Dražice 69, 29471 Benátky n. Jiz.
Tel: +420 326 373 801
nibe@nibe.cz
nibe.cz

DENMARK

Vølund Varmeteknik A/S
Industrivej Nord 7B, 7400 Herning
Tel: +45 97 17 20 33
info@volundvt.dk
volundvt.dk

FINLAND

NIBE Energy Systems Oy
Juurakkotie 3, 01510 Vantaa
Tel: +358 (0)9 274 6970
info@nibe.fi
nibe.fi

FRANCE

NIBE Energy Systems France SAS
Zone industrielle RD 28
Rue du Pou du Ciel, 01600 Reyrieux
Tél: 04 74 00 92 92
info@nibe.fr
nibe.fr

GERMANY

NIBE Systemtechnik GmbH
Am Reiherpfahl 3, 29223 Celle
Tel: +49 (0)5141 75 46 -0
info@nibe.de
nibe.de

GREAT BRITAIN

NIBE Energy Systems Ltd
3C Broom Business Park,
Bridge Way, S41 9QG Chesterfield
Tel: +44 (0)330 311 2201
info@nibe.co.uk
nibe.co.uk

NETHERLANDS

NIBE Energietechnik B.V.
Energieweg 31, 4906 CG Oosterhout
Tel: +31 (0)168 47 77 22
info@nibenl.nl
nibenl.nl

NORWAY

ABK-Qviller AS
Brobekkveien 80, 0582 Oslo
Tel: (+47) 23 17 05 20
post@abkqviller.no
nibe.no

POLAND

NIBE-BIAWAR Sp. z o.o.
Al. Jana Pawła II 57, 15-703 Białystok
Tel: +48 (0)85 66 28 490
biawar.com.pl

RUSSIA

EVAN
bld. 8, Yuliusa Fuchika str.
603024 Nizhny Novgorod
Tel: +7 831 288 85 55
info@evan.ru
nibe-evan.ru

SWEDEN

NIBE Energy Systems
Box 14
Hannabadsvägen 5, 285 21 Markaryd
Tel: +46 (0)433-27 3000
info@nibe.se
nibe.se

SWITZERLAND

NIBE Wärmetechnik c/o ait Schweiz
AG
Industriepark, CH-6246 Altishofen
Tel. +41 (0)58 252 21 00
info@nibe.ch
nibe.ch

Detta är en publikation från NIBE Energy Systems. Alla produktillustrationer, fakta och data bygger på aktuell information vid tidpunkten för publikationens godkännande.

NIBE Energy Systems reserverar sig för eventuella fakta- eller tryckfel.

