

Návod na obsluhu a inštaláciu



Akumulačné nádrže

NADO 500/300 v1

NADO 750/250 v1

[Družstevní závody Dražice-Strojírna s.r.o – Divize tepelných čerpadel NIBE](#)

[Dražice 69](#)

[294 71 Benátky nad Jizerou](#)

[Telefon: +420 326 373 801, +420 326 373 802](#)

[Fax: +420 326 373 803,](#)

[E-mail: nibe@nibe.cz](mailto:nibe@nibe.cz)

www.nibe.cz

1. Popis

Akumulačné nádrže slúžia na akumuláciu prebytočného tepla od jeho zdroja. Zdrojom môžu byť kotol na tuhé palivá, tepelné čerpadlo, solárne kolektory, krbová vložka, atď. Niektoré typy nádrží dovoľujú kombinovať zapojenie aj viacerých zdrojov.

Nádrže typu NADO slúžia na ukladanie tepla vo vykurovacom systéme a umožňujú ohrev alebo predohrev TUV vo vnútornej nádobe. Zaradenie akumulačnej nádrže do vykurovacieho systému s kotlom na tuhé palivá umožňuje optimálny chod kotla na priaznivej teplote pri prevádzke kotla. Prínos je hlavne v období optimálneho chodu (tj. s maximálnou účinnosťou), kedy sa prebytočné neodoberané teplo akumuluje v nádrži.

Nádrže sú vyrábané z ocele, bez úpravy vnútorného povrchu, vonkajší povrch nádrže je opatrený ochranným náterom. Nádrže sa vyrábajú v objemoch 500, 750 litrov. Jednotlivé verzie sú ďalej vybavené vnútorným zásobníkom s objemom 300 a 250 litrov a nátrubkami G1½“ mm s možnosťou inštalovať el. vykurovacie teleso radu TJ6/4“. Nádrže sú vybavené odnímateľnou 100 mm hrubou izoláciou - polyuretánovou penou (molitanom) so zámkom.

Typ NADO dovoľuje priamy ohrev úžitkovej vody (TUV) vo vnútornom zásobníku alebo jej predohrev pre ďalší ohrievač vody. Zapojenie s kotlom väčšinou dovoľuje priamy ohrev TUV vo vnútornom zásobníku na požadovanú teplotu, naopak zapojenie na solárne kolektory alebo tepelné čerpadlo TUV len predhreje, táto nádrž sa dá zapojiť spoločne napr. s elektrickým ohrievačom, ktorý dohreje vodu na požadovanú teplotu alebo do akumulačnej nádoby namontovať elektrický dohrev, ktorý umožňuje el. vykurovacie teleso radu TJ 6/4“. Pri nádrži NADO príruha s roztečou skrutiek 260 mm sa môže použiť na montáž vstavaného rebrovaného výmenníku. V štandardnom prevedení je príruha zaslepená.

2. Návrh veľkosti a zapojenia AKU nádrže do vykurovacieho systému

Návrh optimálnej veľkosti akumulačnej nádrže robí projektant, alebo osoba s dostatočnými znalosťami na projektovanie vykurovacích sústav.

Montáž robí odborná firma alebo osoba, ktorá potvrdí montáž v záručnom liste.

Dôležité: Pri uvádzaní do prevádzky je treba najskôr napustiť vodu do vnútornej nádoby pre TUV a udržiavať v nej prevádzkový tlak, až potom napúšťať vykurovacou vodou vonkajšiu akumulačnú nádrž, inak hrozí poškodenie výrobku!

Výrobca výslovne upozorňuje na správny postup pri skúšaní tesnosti vykurovacieho okruhu (radiátorov, spojov potrubia, podlahového vykurovania, atď.) so zapojením akumulačnej nádrže. Nesmie dôjsť k nárastu tlaku v priestore vykurovacej vody akumulačnej nádrže nad maximálny prevádzkový tlak 0,3 MPa, pri tlakovaní vykurovacieho systému na vyšší ako maximálny prevádzkový tlak môže dôjsť k trvalému poškodeniu vnútornej smaltovanej nádoby!

Medzi poisťovacou armatúrou vykurovacieho okruhu a akumulačnou nádržou nesmie byť umiestnená žiadna uzatváracia armatúra!!

3. Základné technické parametre

	NADO 500/300 v1	NADO 750/250 v1
Objem nádrže (l)	200	491
Objem vnútorného zásobníka (l)	300	255
Maximálny tlak nádrže (MPa)	0,3	0,3
Maximálny tlak vnútorného zásobníka (MPa)	0,6	0,6
Prenos tepla pri teplote vykurovacej vody 50°C (kWh)	18,2	14,83
Množstvo teplej vody 40°C (l)	417	340
Maximálna teplota vody v nádrži a zásobníku (°C)	90	90
Max. výkon el. vykurovacieho telesa radu TJ 6/4" (kW)	9	3x9

Doporučenie

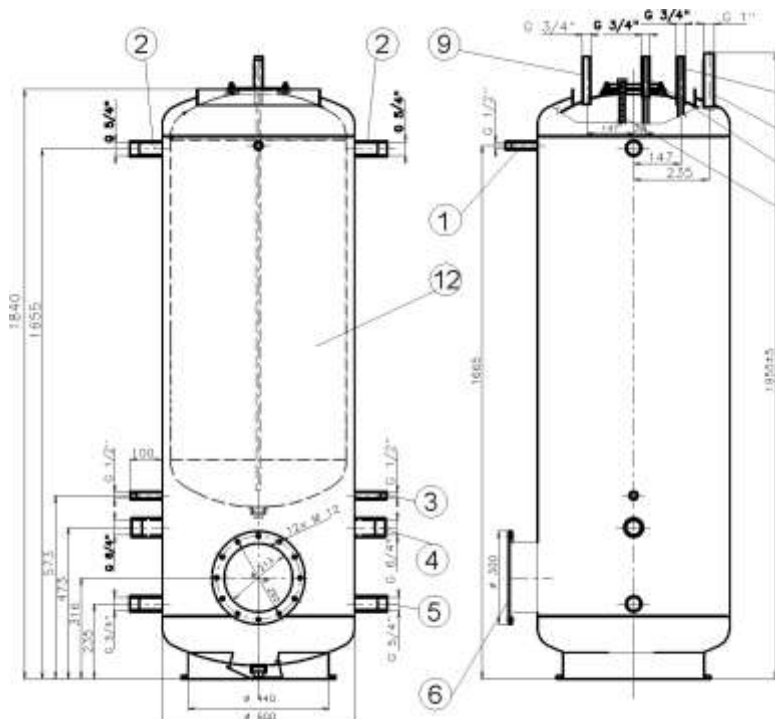
Výrobok doporučujeme používať vo vnútornom prostredí s teplotou vzduchu +5°C až 45°C a relatívnou vlhkosťou max. 80%.

Zapojenie vnútornej nádoby na TUV musí byť v súlade s ČSN 06 0830, takže na vstupe studenej vody je nutný poistný ventil.

Pred uvedením do prevádzky odporúčame spustiť vykurovací okruh a prípadné nečistoty, ktoré sú zachytené vo filtri vyčistiť, potom je systém plne funkčný.

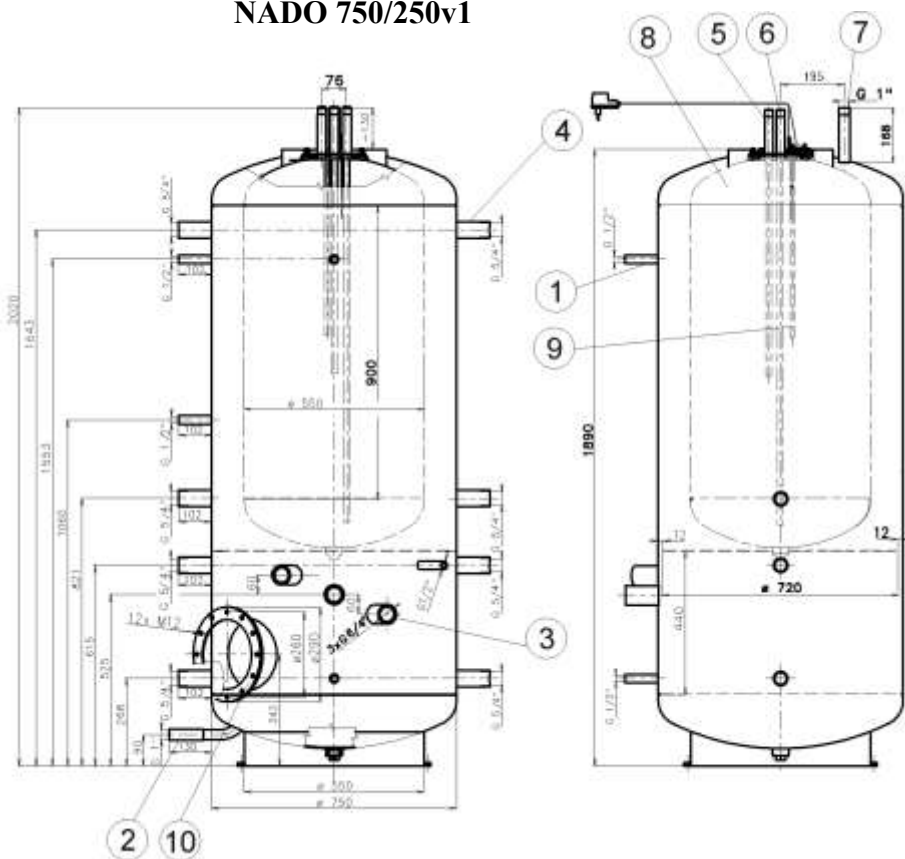
4. Technický popis

NADO 500/300v1



- | | | |
|-----|--|----|
| 1. | Jímka senzora G 1/2" | |
| 2. | Vstup do nádrže TUV G 5/4" | 2x |
| 3. | Jímky na senzory G1/2" | 2x |
| 4. | Nátrubok na prídavné vykurovacie teleso TJ 6/4" | 2x |
| 5. | Nátrubok na pripojenie ďalšieho zdroja vykurovacej vody G 5/4" | 2x |
| 6. | Revízny otvor + Príruba na vstavaný rebrovaný výmenník | |
| 7. | Cirkulácia G3/4" | |
| 8. | Horčíková anóda | |
| 9. | Výstup TUV G3/4" | |
| 10. | Vstup studenej vody G3/4" | |
| 11. | Výstup vykurovacej vody G1" - odvzdušnenie | |
| 12. | Vnútrotný smalt. zásobník na ohrev úžitkovej vody | |

NADO 750/250v1

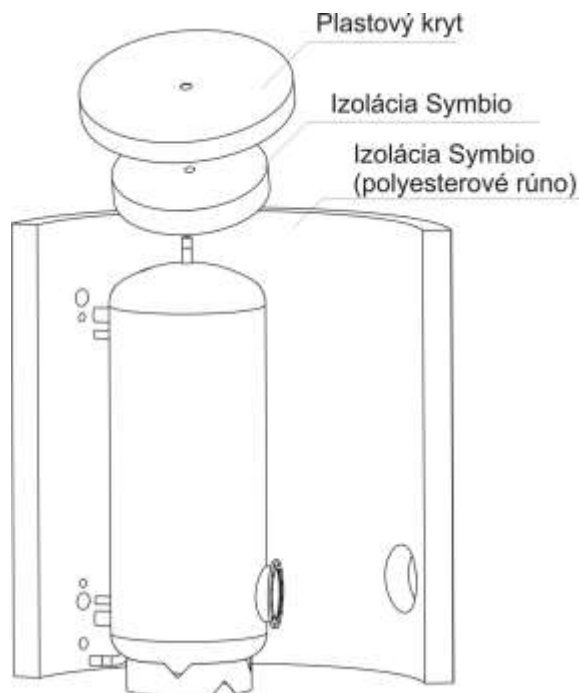


- | | | |
|-----|--|----|
| 1. | Jímka senzora G 1/2" | 5x |
| 2. | Nátrubok vstup G 1" | |
| 3. | Nátrubok na prídavné vykurovacie teleso TJ 6/4" | 3x |
| 4. | Nátrubok na pripojenie ďalšieho zdroja vykurovacej vody G 5/4" | 8x |
| 5. | Výstup TUV G3/4" | |
| 6. | Vstup studenej vody G3/4" | |
| 7. | Výstup vykurovacej vody G1" | |
| 8. | Vnútrotný smalt. zásobník na ohrev úžitkovej vody | |
| 9. | Titánová anóda s cudzím zdrojom napätia | |
| 10. | Revízny otvor + Príruba na vstavaný rebrovaný výmenník | |

Tepelná izolácia

Polyesterové rúno s hrúbkou 100 mm. Súčasťou sú horný kryt, kryt prírub a krytky otvorov. Izolácia sa dodáva samostatne zabalená.

Izoláciu doporučujeme nasadzovať pri izbovej teplote. Pri teplotách výrazne nižších ako 20°C dochádza k zmršteniu izolácie, ktoré znemožňuje jej jednoduchú montáž.



Likvidácia obalového materiálu a nefunkčného výrobku

Za obal, v ktorom bol výrobok dodaný, bol uhradený servisný poplatok za zaistenie spätného odberu a využitie obalového materiálu.

Servisný poplatok bol uhradený podľa zákona ČR č. 477/2001 Zb.

v znení neskorších predpisov vo firme EKO-KOM a.s. Klientské číslo firmy je F06020274. Obaly z ohrievača vody odložte na miesto určené obcou na odkladanie odpadu. Vyradený a nepoužiteľný výrobok po ukončení prevádzky demontujte a dopravte do strediska recyklácie odpadov (zberný dvor) alebo kontaktujte výrobcu.

