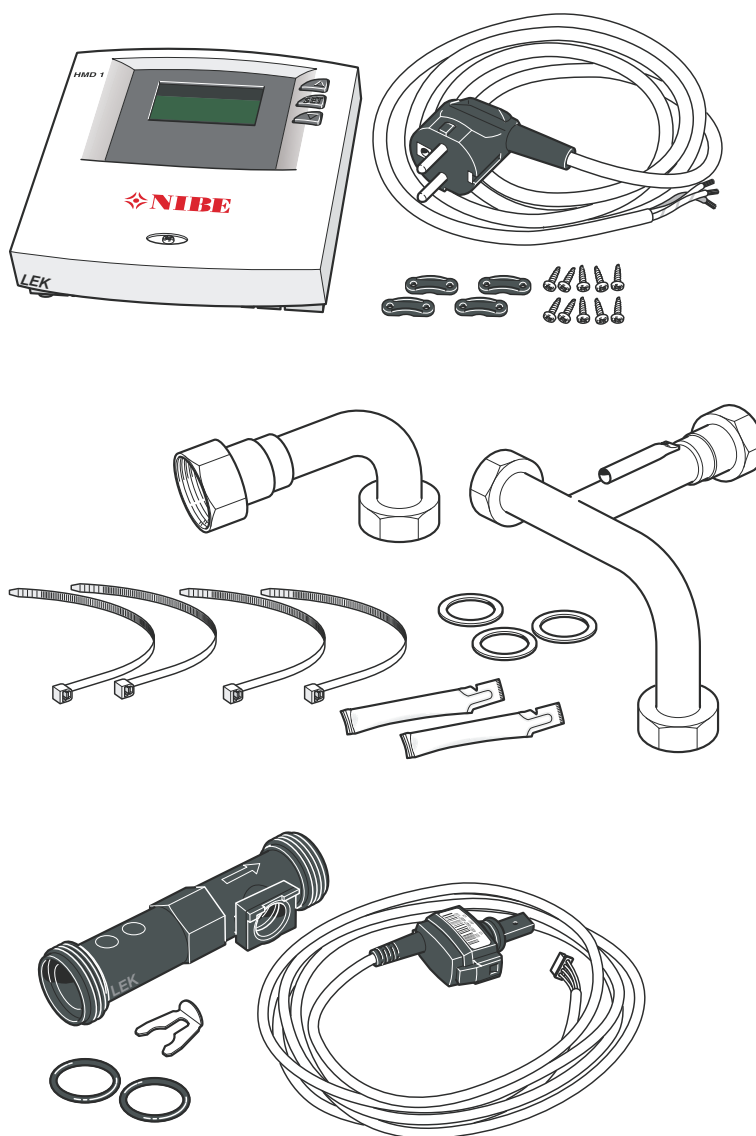




MAV 0926-1
EMK 270
031283

EMK 270

Návod k montáži sady EMK 270 pro měření předané energie k tepelnému čerpadlu NIBE SPLIT



Úvod

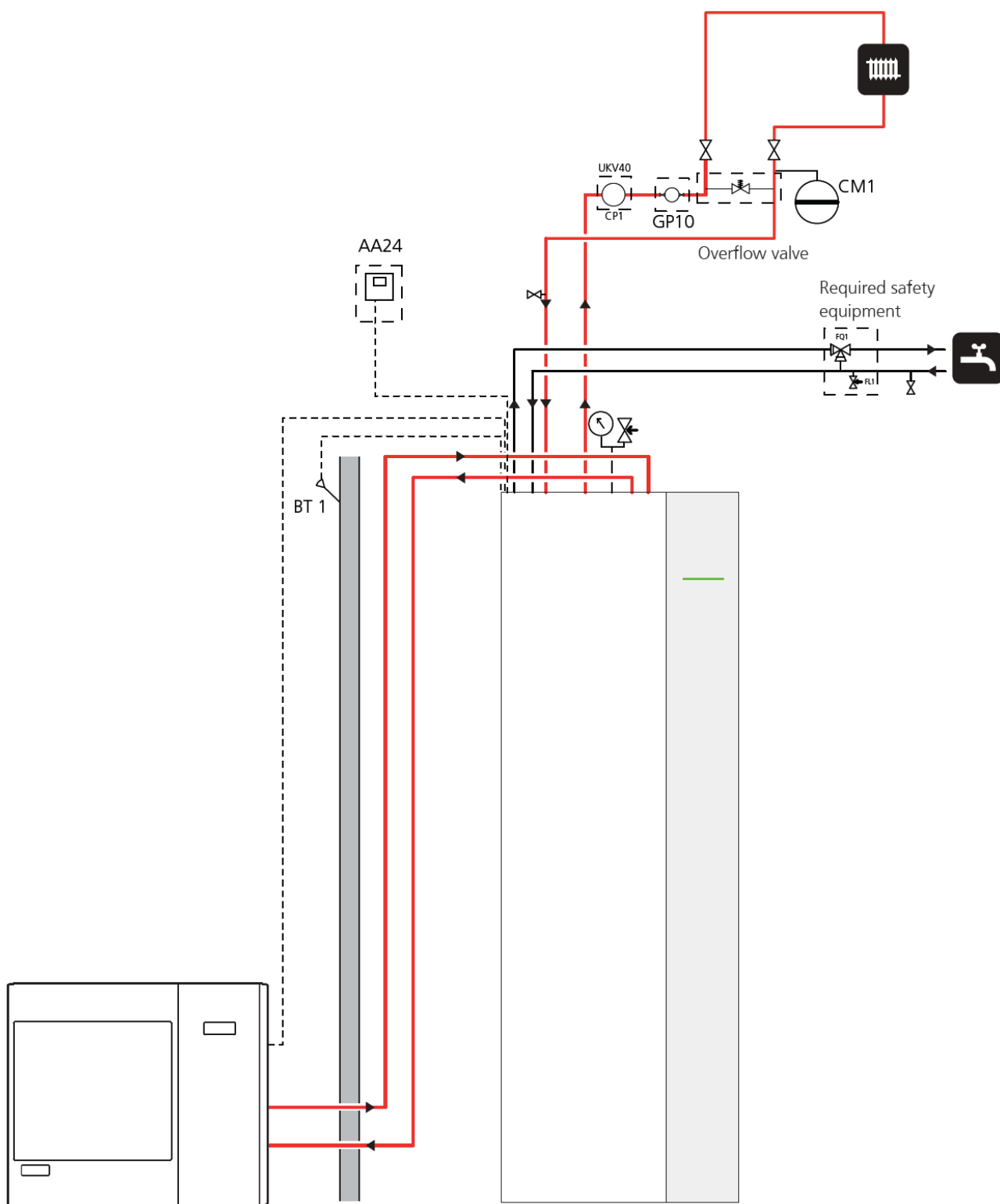
Toto zařízení se použije k měření množství vyprodukované energie jednotkou ACVM 270.

Funkce měření množství tepelné energie je založena na principu měření rozdílů průtoku a teplot v tepelném výměníku ve vnitřní jednotce NIBE ACVM 270. Naměřená hodnota se zobrazí na displeji.

Obsah sady

1 x	měřič energie
1 x	kabel k měřiči energie
10 x	šrouby
4 x	držák kabelu
1x	průtokoměr
2x	„O“ kroužky
1x	deska
2x	čidla
2x	potrubí
4x	plastové stahovací pásy
3x	těsnění
2x	tepelně vodivá pasta

Principiální zapojení ACVM 270 s měřičem energie EMK 270



AA24 Měřič energie, EMK 270
 BT1 Teplotní čidlo, venkovní teplota
 GP10 Externí oběhové čerpadlo

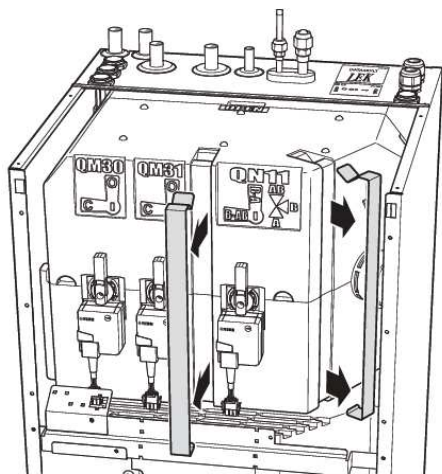
CP1 Akumulační nádoba
 CM1 Expanzní nádoba

Potravní připojení k ACVM 270

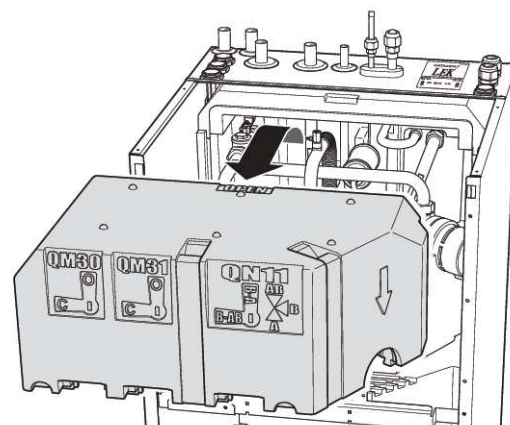
Instalujte podle následujícího postupu :

Upozornění !

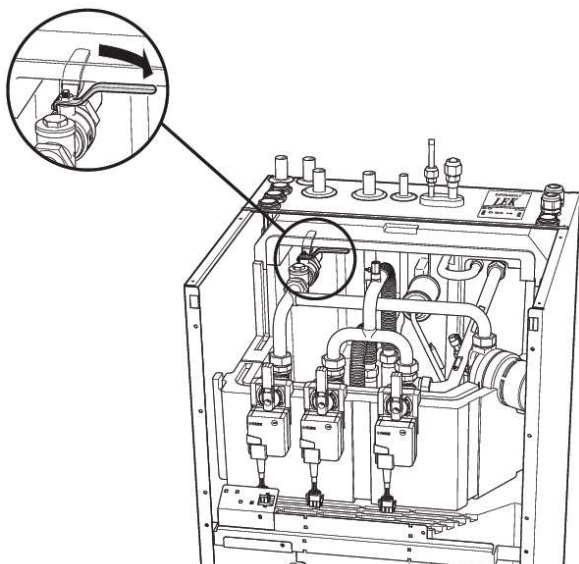
ACVM 270 musí být odpojena od el. sítě při instalaci EMK 270.



Vyměňte svorky tepelné izolace

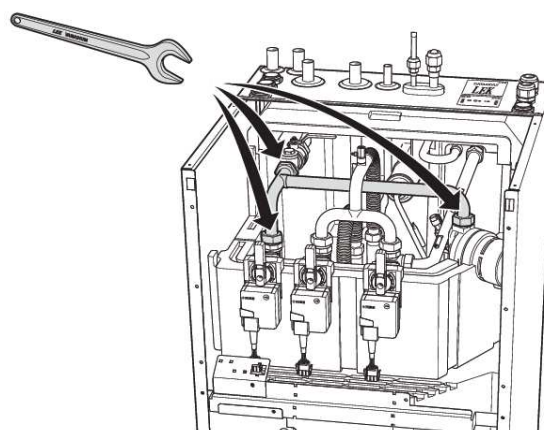


Oddělte vrchní část tepelné izolace



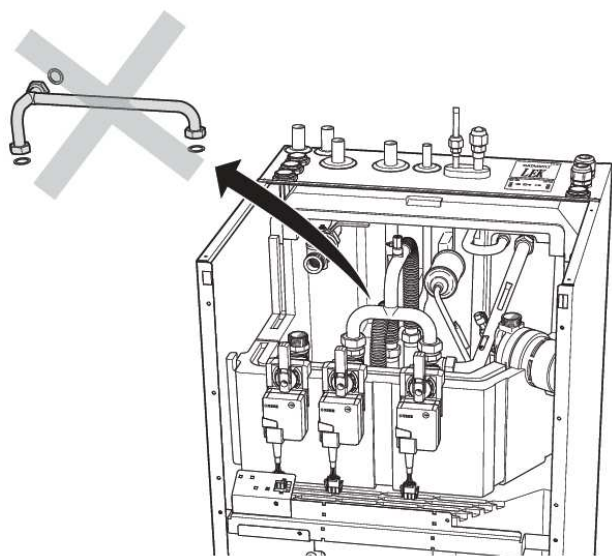
Zavřete ventily na výstupu do otopného/chladicího systému (QM31) a na zpátečce (HQ1).

Odpusťte tlak ze systému přes pojišťovací ventil (FL2).

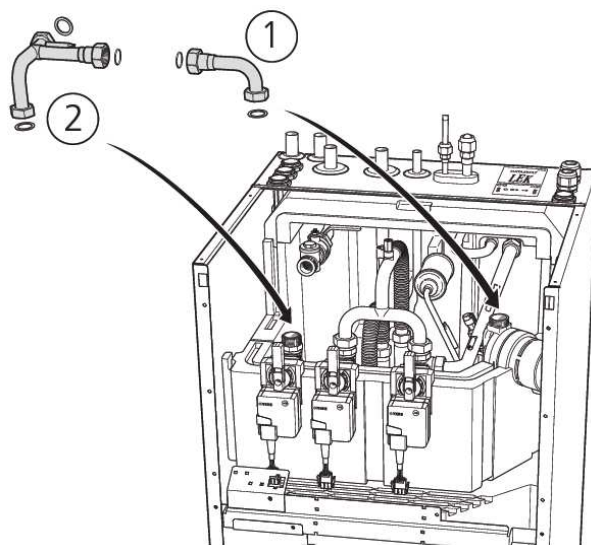


Uvolněte 3 převlečné matice, které drží stávající potrubí.

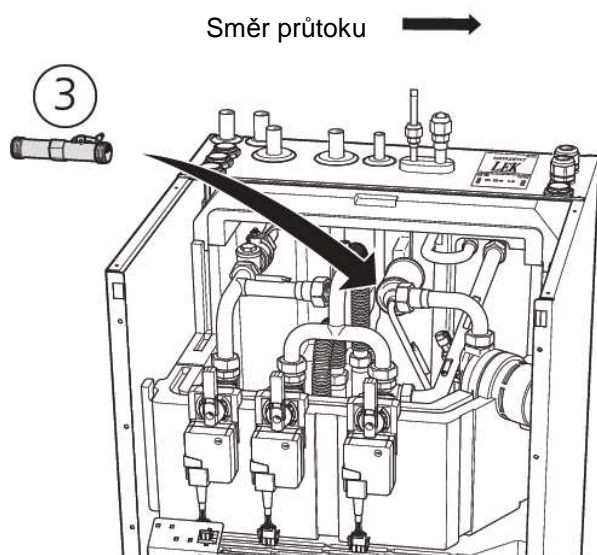
Voda uvolněná z potrubí vyteče přes odpadní hadici.



Vyměňte stávající potrubí včetně těsnění.
Těsnění znovu nepoužívejte.



Nainstalujte dodané potrubí, dva „O“ kroužky a také 3 nová těsnění.
Utáhněte převlečné matice momentem cca 70 Nm.



Nainstalujte průtokoměr.
Utáhněte matice max. momentem 50 Nm.

Upozornění !

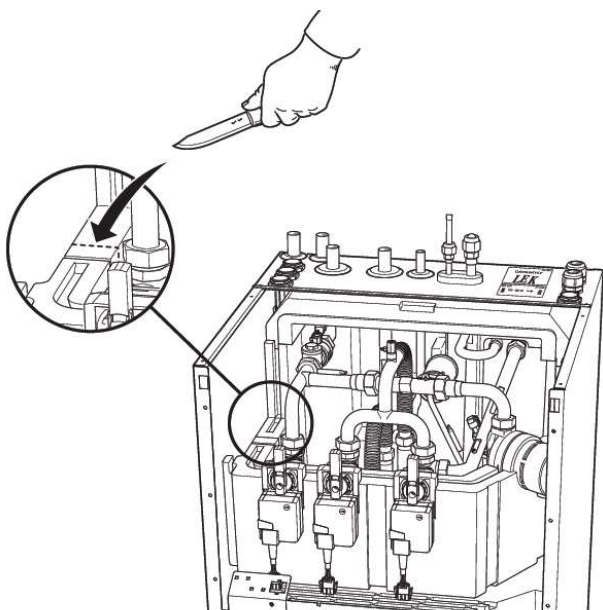
Nesprávná instalace může ovlivnit správnou funkci systému

Upozornění !

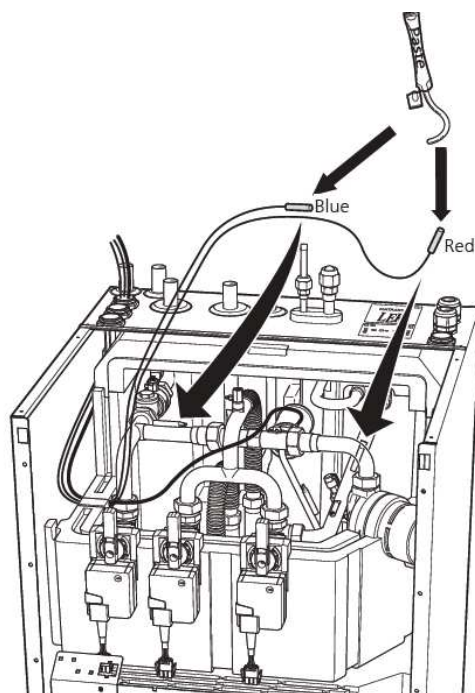
Po instalaci průtokoměru otevřete ventily (HQ1) a (QM31).

Elektrické připojení k ACVM 270

Průtokoměr :



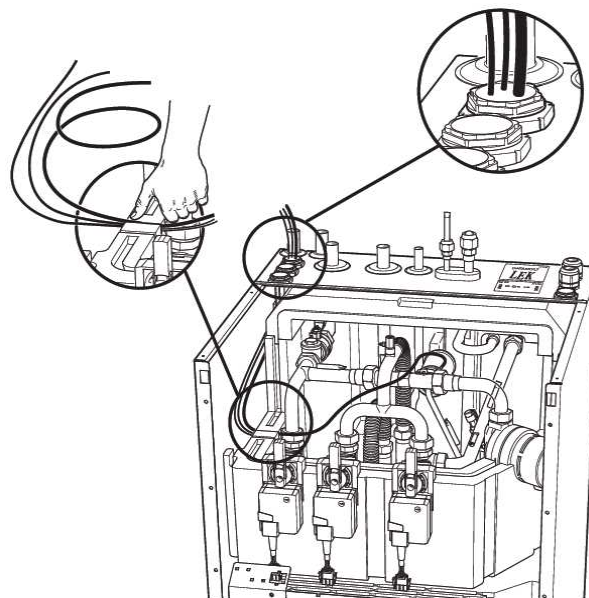
Vyřízněte v izolaci otvor pro vedení kabelů.



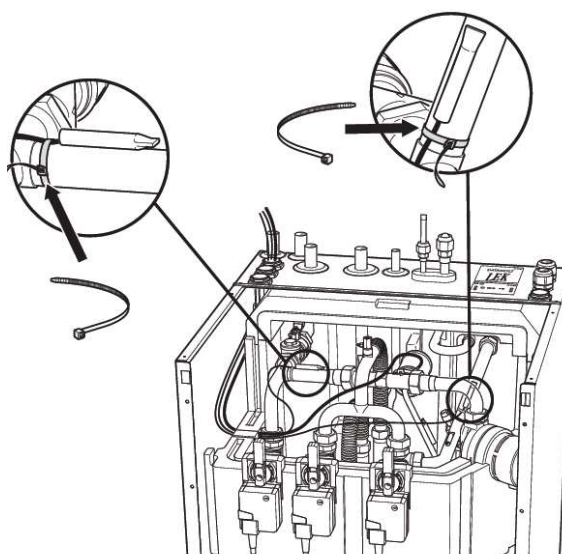
Při instalaci tepl. čidla musí být použita tepelně vodivá pasta k zajištění přesného měření teploty

Upozornění !

*Všechna elektrická propojení musí být prováděna pouze kvalifikovaným elektrotechnikem a musí být v souladu s místními předpisy.
ACVM 270 musí být odpojena od el. sítě když instalujete sadu EMK 270.*



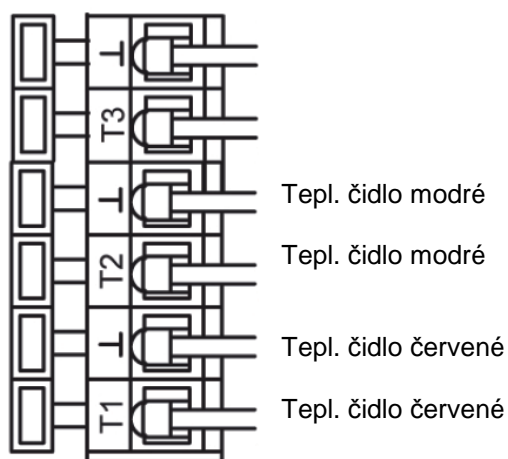
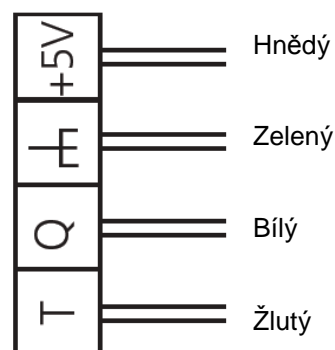
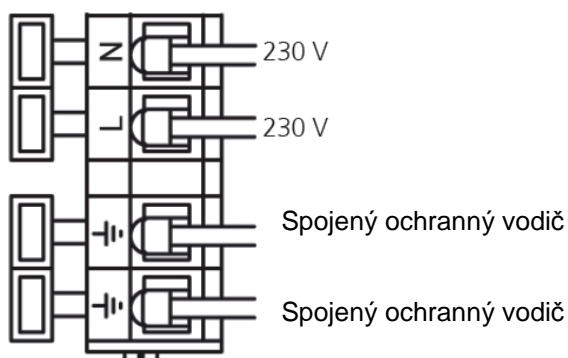
Instalujte vodiče pro průtokoměr a čidla



Zajistěte čidla pomocí stahovacích pásek
Nainstalujte zpět vrchní tepelně izolační kryt a zajistěte ho svorkami

Měřič energie :

1. Nainstalujte měřič energie na vhodném místě poblíž tepelného čerpadla
2. Odstraňte kryt demontáží šroubů a posunutím krytu směrem nahoru
3. Připojte vodiče podle obrázku dole :

Teplotní čidla

Průtokoměr

EI. napájení


3. Namontujte zpět kryt měřiče.

Ovládání EMK 270


Zapněte EMK 270 přepnutím přepínače (SF1) do polohy „Automatic“

Menu ovládání EMK 270

Použitím tl. ▲ a ▼ rolujete v nabídkách menu a odečítáte teplotu, výstup, průtok a množství tepla (kWh, MWh, nebo GWh).

Výrobní nastavení

F1	1
F2	0
F3	0
P1	0
P3	4
CAL-t	
Reset	

Viz také „Návod k instalaci a údržbě“ pro NIBE SPLIT a „Návod k obsluze měřiče energie“.

(AT) **KNV Energietechnik GmbH, Gahberggasse 11, 4861 Schörfling**
Tel: +43 (0)7662 8963-0 Fax: +43 (0)7662 8963-44 E-mail: mail@knv.at www.knv.at

(CH) **NIBE Wärmetechnik AG, Winterthurerstrasse 710, CH-8247 Flurlingen**
Tel: (52) 647 00 30 Fax: (52) 647 00 31 E-mail: info@nibe.ch www.nibe.ch

(CZ) **Druzstevni zavody Drazice s.r.o, Drazice 69, CZ - 294 71 Benatky nad Jizerou**
Tel: +420 326 373 801 Fax: +420 326 373 803 E-mail: nibe@nibe.cz www.nibe.cz

(DE) **NIBE Systemtechnik GmbH Am Reiherpfahl 3, 29223 Celle**
Tel: 05141/7546-0 Fax: 05141/7546-99 E-mail: info@nibe.de www.nibe.de

(DK) **Vølund Varmeteknik, Filial af NIBE AB, Brogårdsvej 7, 6920 Videbæk**
Tel: 97 17 20 33 Fax: 97 17 29 33 E-mail: info@volundvt.dk www.volundvt.dk

(FI) **NIBE – Haato OY, Valimotie 27, 01510 Vantaa**
Puh: 09-274 697 0 Fax: 09-274 697 40 E-mail: info@haato.com www.haato.fi

(GB) **NIBE Energy Systems Ltd, 3C Broom Business Park, Bridge Way, Chesterfield S41 9QG**
Tel: 0845 095 1200 Fax: 0845 095 1201 E-mail: info@nibe.co.uk www.nibe.co.uk

(NL) **NIBE Energietechniek B.V. Postbus 2, NL-4797 ZG WILLEMSTAD (NB)**
Tel: 0168 477722 Fax: 0168 476998 E-mail: info@nibenl.nl www.nibenl.nl

(NO) **NIBE AB, Fekjan 15F, 1394 Nesbru**
Tel: 22 90 66 00 Fax: 22 90 66 09 E-mail: info@nibe.se www.nibevillavarme.no

(PL) **NIBE-BIAWAR Sp. z o. o. Aleja Jana Pawła II 57, 15-703 BIAŁYSTOK**
Tel: 085 662 84 90 Fax: 085 662 84 14 E-mail: sekretariat@biawar.com.pl www.biawar.com.pl

NIBE AB Sweden, Box 14, Järnvägsgatan 40, SE-285 21 Markaryd
Tel: +46-(0)433-73 000 Fax: +46-(0)433-73 190 E-mail: info@nibe.se www.nibe.eu

