

HTS 40

- Installatörshandbok Fukt och temperaturgivare **SE**
- Installer manual Humidity and temperature sensor **GB**
- Installateurhandbuch Feuchtigkeits-
und Temperaturmesser **DE**
- Asentajan käsikirja Kosteus-
ja lämpömittari laitteille **FI**

Viktig information



OBS!

Denna symbol betyder fara för människa eller maskin.



TÄNK PÅ!

Vid denna symbol finns viktig information om vad du ska tänka på när du sköter din anläggning.

Allmänt

HTS 40 är ett tillbehör som registrerar luftfuktighet och temperatur. Det finns olika användningsområden för HTS 40.

Fuktgivare benämns som BM1 i manualen.

Användningsområden

Värme

Begränsa relativ luftfuktighetsnivå (RH) i värmedrift.

- Om menyinställning "Begränsa RH" är vald så påverkas anläggningen genom parallelljustering av värme/kylkurvan.

Kyl drift

Begränsa RH i lokalen som kylv.

- Om menyinställning "Begränsa RH" är vald så påverkas anläggningen genom parallelljustering av värme/kylkurvan.

Begränsa min kylframledning så fuktfallning på rör och komponenter i kylsystem förhindras.

- Om menyinställning "Förhindra utfällning" är vald så påverkas anläggningen genom parallelljustering av värme/kylkurvan.

Förutsättningar

- Det går endast ansluta en HTS 40 per anläggning men man kan välja vilken/vilka klimatzoner, 1 till 8, som ska påverkas.
- Fuktgivarens funktion har prio över alla andra funktioner såsom rumsgivare, schema, extern justering, semester mm.



TÄNK PÅ!

Den kompatibla produktens programvara ska vara av senaste version. Ladda ner senaste rekommenderade mjukvaruversion för er produkt till ett USB-minne från www.nibeuplink.com och installera denna.

Kompatibla produkter

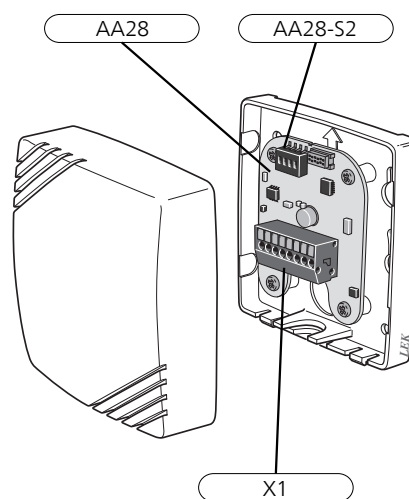
Detta tillbehör passar till följande produkter:

- | | |
|---------|-----------|
| ■ F1145 | ■ VVM 225 |
| ■ F1155 | ■ VVM 310 |
| ■ F1245 | ■ VVM 320 |
| ■ F1255 | ■ VVM 325 |
| ■ F1345 | ■ VVM 500 |
| ■ F1355 | ■ SMO 40 |

Innehåll

- | | |
|------|------------|
| 1 st | Fuktgivare |
| 2 st | Fästsruvar |

Komponentplacering



Elkomponenter

- | | |
|---------|------------------------------------|
| X1 | Anslutningsplint, spänningsmatning |
| AA28 | Fuktgivarkort |
| AA28-S2 | DIP-switch |

Montering

HTS 40 kan placeras liggande på en plan yta eller hängas på vägg.

Montera givaren på lämplig plats, exempelvis en fri innervägg i hall ca 1,5 m över golv. Det är viktigt att givaren inte hindras från att mäta korrekt luftfuktighet och rumstemperatur, exempelvis genom placering i nisch, mellan hyllor, bakom gardin, ovanför eller nära värmekälla, i drag från ytterdörr eller i direkt solinstrålning.

Elinkoppling



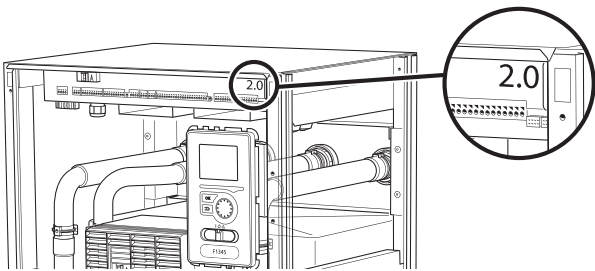
OBS!

All elektrisk inkoppling ska ske av behörig elektriker.

Elektrisk installation och ledningsdragning ska utföras enligt gällande bestämmelser.

Huvudprodukten ska vara spänningslös vid installation av HTS 40.

F1345 har olika elinkopplingar beroende på när värmepumpen tillverkades. För att se vilken elinkoppling som gäller för din F1345, kontrollera om beteckningen "2.0" syns ovanför plintarnas högra sida enligt bild.

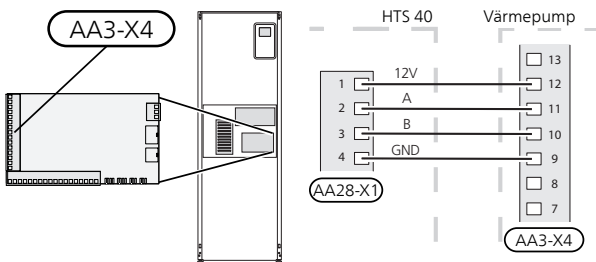


Använd kabeltyp LiYY, EKKX eller likvärdig med minst 0,5 mm² kabelarea.

Bergvärmepumpar

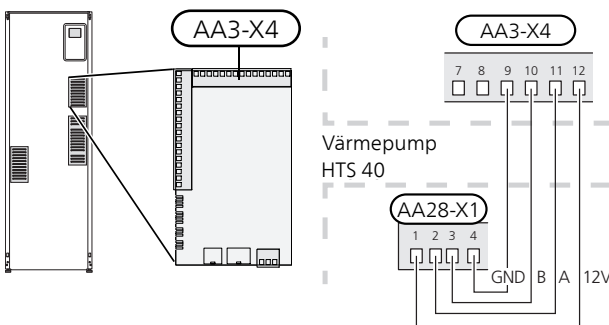
F1145/F1155

Plint X1 på fuktgivarkortet (AA28) i HTS 40 ansluts till plint AA3-X4:9-12 i värmepumpen.



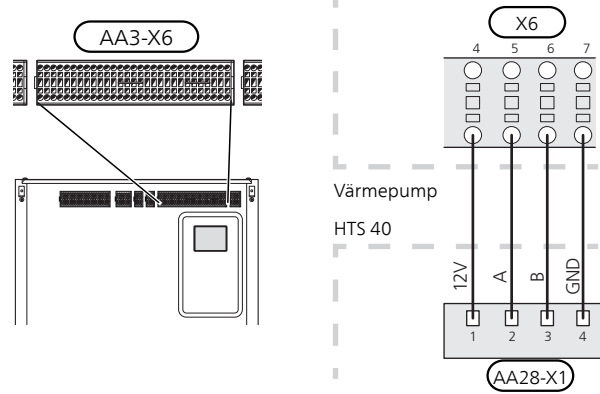
F1245/F1255

Plint X1 på fuktgivarkortet (AA28) i HTS 40 ansluts till plint AA3-X4:9-12 i värmepumpen.



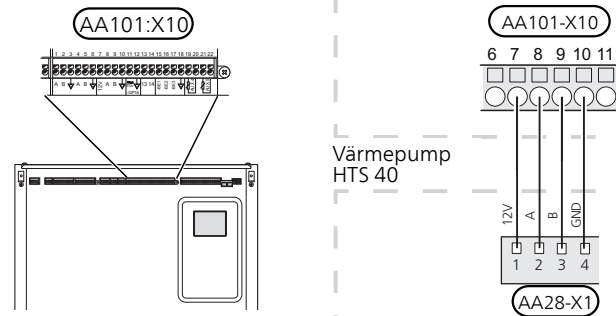
F1345 utan 2.0

Plint X1 på fuktgivarkortet (AA28) i HTS 40 ansluts till plint X6:4-7 på kopplingsplint (X6) i värmepumpen.



F1345 med 2.0/F1355

Plint X1 på fuktgivarkortet (AA28) i HTS 40 ansluts till plint AA101-X10:7-10 i värmepumpen.

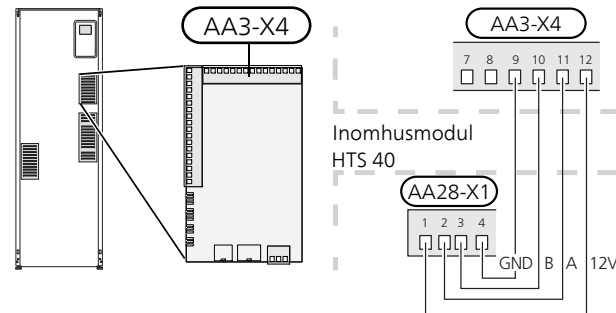


Luft/vatten-värmepumpar

Inomhusmoduler

VVM 225/310/320/325/500

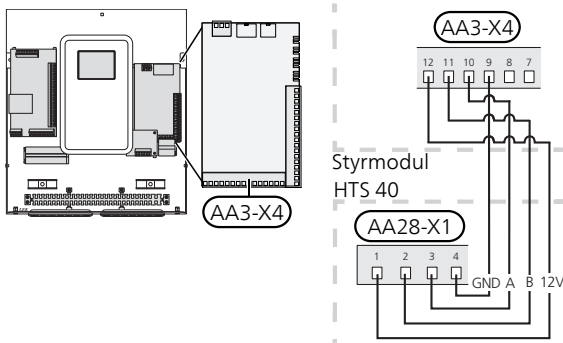
Plint X1 på fuktgivarkortet (AA28) i HTS 40 ansluts till plint AA3-X4:9-12 i inomhusmodulen.



Styrmoduler

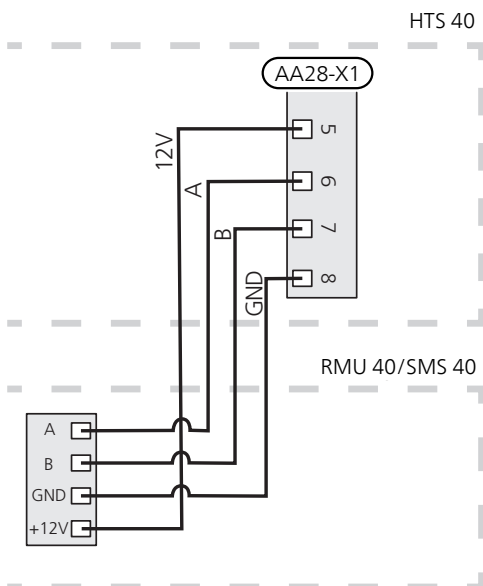
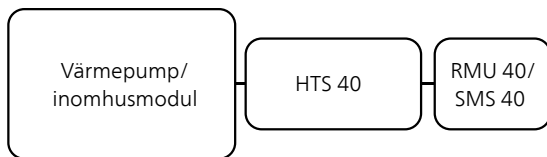
SMO 40

Plint X1 på fuktgivarkortet (AA28) i HTS 40 ansluts till plint AA3-X4:9-12 i styrmodulen.

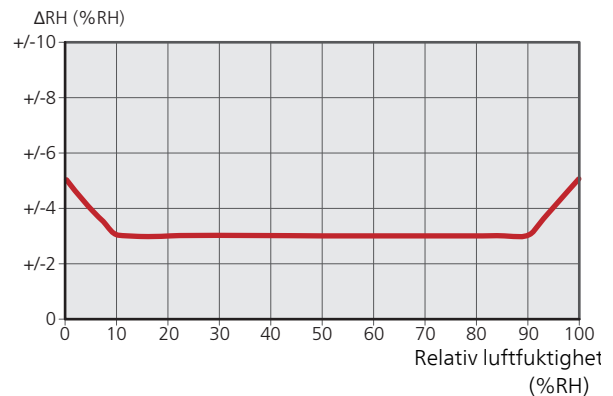


Flera givare

Om en RMU 40 alternativt en SMS 40 ska anslutas till värmepumpen/inomhusmodulen går det att vidarekoppla från anslutningsplinten AA28-X1 i HTS 40.

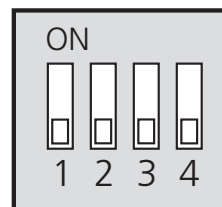


Givarens toleransnivå



Dip-Switch

Dip-Switchen (S2) på fuktgivarkortet (AA28) ska ställas in enligt nedan.



Programinställningar

Menysystemet

Om du inte gör alla inställningar via startguiden eller behöver ändra någon inställning kan du göra detta i menysystemet.

Meny 5.2.4 tillbehör

Aktivering av tillbehör

Välj: HTS Fuktmätare

Meny 1.1.1 temperatur värme

Här ställer man in temperatur/parallellförskjutning för klimatsystem. Menyn visar inställt värde för värme. För att höja eller sänka inomhustemperaturen ökar eller minskar du värdet i menyn. Det antal steg som värdet måste ändras för att åstadkomma en grads förändring av inomhustemperaturen beror på din värmeanläggning.

Meny 1.1.2 temperatur kyla

Här ställer man in temperatur/parallellförskjutning för klimatsystem. Menyn visar inställt värde för kyla. För att höja eller sänka inomhustemperaturen ökar eller minskar du värdet i menyn. Det antal steg som värdet måste ändras för att åstadkomma en grads förändring av inomhustemperaturen beror på din värmeanläggning.

Meny 1.1.3 rel. luftfuktighet

Inställning av max tillåtna relativa luftfuktighet för klimatsystemet.

Meny 1.9.4 - rumsgivarinställningar

Aktivering och inställning av rumsgivare. Här kan du även ställa RH-faktor (ett matematiskt värde) som bestämmer hur mycket en över- respektive undertemperatur (differensen mellan önskad och aktuell rumstemperatur) i rummet ska påverka framledningstemperaturen ut till klimatsystemet. Ett högre värde ger en större och snabbare förändring av värmekurvans inställda förskjutning.

Meny 5.3.16 fuktmätare

Värme

Vid aktivering begränsar denna funktion den relativa luftfuktigheten i rummet under värmekörning.

Kyla

Förhindra fuktutfällning vid kyla genom att aktivera detta alternativet.

Vid aktivering begränsar denna funktion den relativa luftfuktigheten i rummet vid körning av kyla.



TÄNK PÅ!

Se även installatörshandboken för den kompatibla produkten.

Tekniska uppgifter

Tekniska data

| HTS 40 | | |
|--------------------|------|---|
| Plastdistans BxHxD | (mm) | 85x85x35 |
| Mått BxHxD | (mm) | 85x85x14 |
| Märkspänning | | 12 VDC 40 mA (matas från värmepumpen/inomhusmodulen) |
| Art nr | | 067 538 |

Important information



NOTE

This symbol indicates danger to person or machine.



Caution

This symbol indicates important information about what you should observe when maintaining your installation.

General

HTS 40 is an accessory that registers humidity and temperature. There are also different areas of use for HTS 40. Humidity sensor is designated BM1 in the manual.

Areas of application

Heating

Limit relative humidity level (RH) during heating operation.

- If menu setting "Limit RH" is selected, the installation is affected via parallel adjustment of the heating/cooling curve.

Cooling mode

Limit RH in the cooled premises.

- If menu setting "Limit RH" is selected, the installation is affected via parallel adjustment of the heating/cooling curve.

Limit min. cooling supply to prevent condensation on pipes and components in the cooling system.

- If menu setting "Prevent condensation" is selected, the installation is affected via parallel adjustment of the heating/cooling curve.

Conditions

- Only one HTS 40 per installation can be connected, but you can choose the climate zone(s), 1 to 8, that will be affected.
- The function of the humidity sensor has priority over all other functions such as room sensor, schedule, external adjustment, vacation etc.



Caution

The compatible product's software must be of the latest version. Download the latest recommended software version for your product to a USB memory device from www.nibeuplink.com and install it.

Compatible products

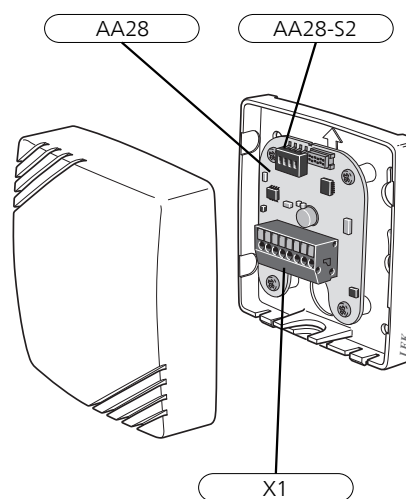
This accessory is suitable for following products:

- F1145
- F1155
- F1245
- F1255
- F1345
- F1355
- VVM 225
- VVM 310
- VVM 320
- VVM 325
- VVM 500
- SMO 40

Contents

- 1 x Humidity sensor
- 2 x Mounting screws

Component positions



Electrical components

- X1 Terminal block, power supply
- AA28 Humidity sensor board
- AA28-S2 DIP switch

Mounting

HTS 40 can be positioned lying on a flat surface or wall-mounted.

Install the sensor in a suitable location, for example on a free internal wall in a hall approx. 1,5 m above the floor. It is important that the sensor is not prevented from measuring the correct humidity and room temperature, for example by being located in a recess, between shelves, behind a curtain, above or close to a heat source, in a draught from an external door or in direct sunlight.

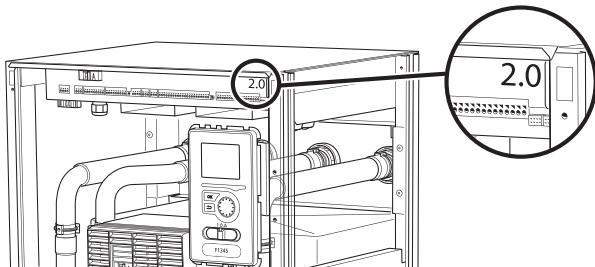
Electrical connection



NOTE

All electrical connections must be carried out by an authorised electrician.
 Electrical installation and wiring must be carried out in accordance with the stipulations in force.
 The main product must be disconnected from the power supply when installing HTS 40.

F1345 has different electrical connection versions depending on when the heat pump was manufactured. To check which electrical connection applies to your F1345, check the designation "2.0" visible above the right hand side of the terminal block as illustrated.

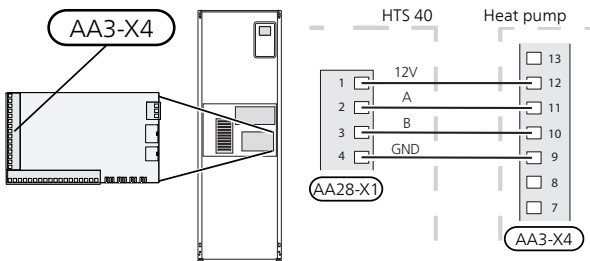


Use cable type LiYY, EKKX or similar with a cable area of at least 0,5 mm².

Ground-source heat pumps

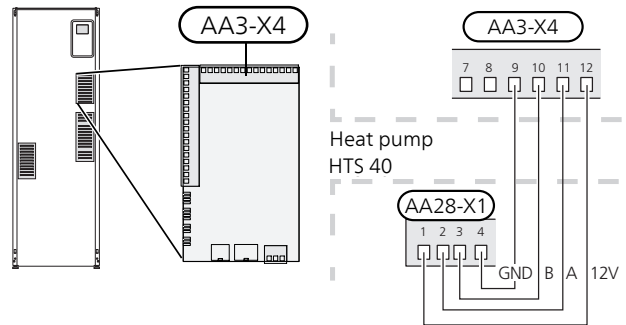
F1145/F1155

Terminal block X1 on the humidity sensor board (AA28) in HTS 40 is connected to terminal block AA3-X4:9-12 in the heat pump.



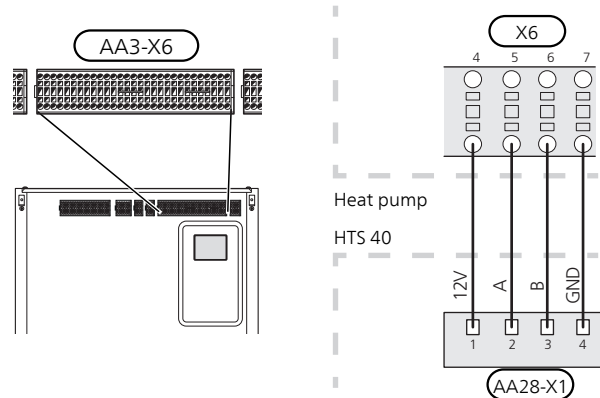
F1245/F1255

Terminal block X1 on the humidity sensor board (AA28) in HTS 40 is connected to terminal block AA3-X4:9-12 in the heat pump.



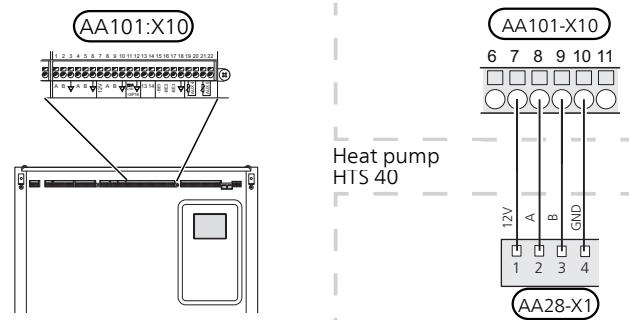
F1345 without 2.0

Terminal block X1 on the humidity sensor board (AA28) in HTS 40 is connected to X6:4-7 on the terminal block (X6) in the heat pump.



F1345 with 2.0/F1355

Terminal block X1 on the humidity sensor board (AA28) in HTS 40 is connected to terminal block AA101-X10:7-10 in the heat pump.

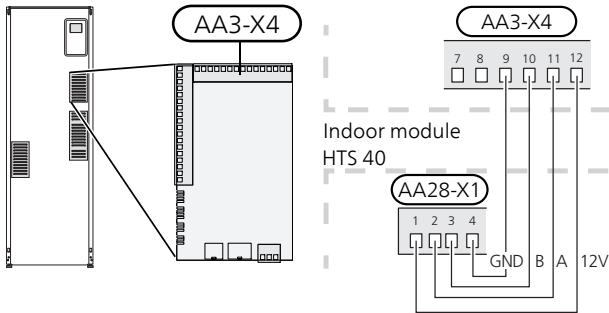


Air/water heat pumps

Indoor modules

VVM 225/310/320/325/500

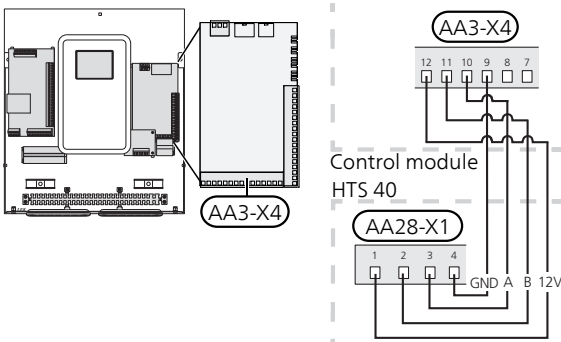
Terminal block X1 on the humidity sensor board (AA28) in HTS 40 is connected to terminal block AA3-X4:9-12 in the indoor module.



Control modules

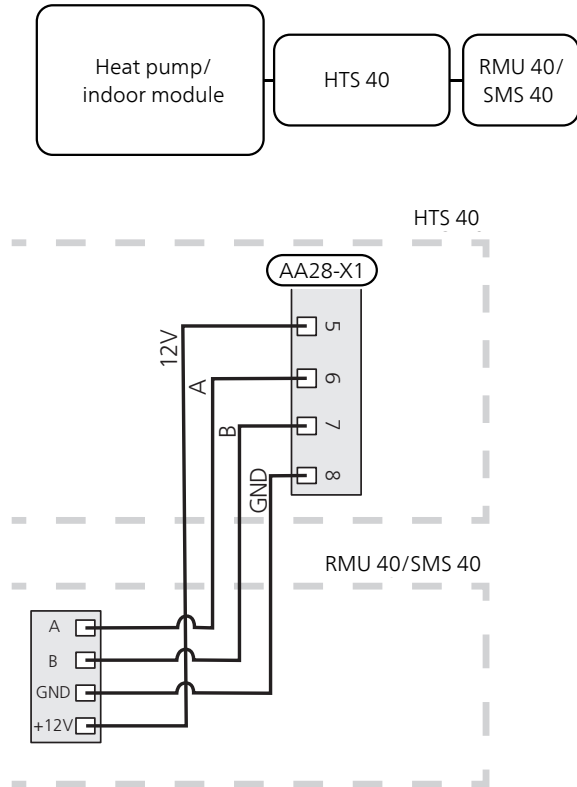
SMO 40

Terminal block X1 on the humidity sensor board (AA28) in HTS 40 is connected to terminal block AA3-X4:9-12 in the control module.

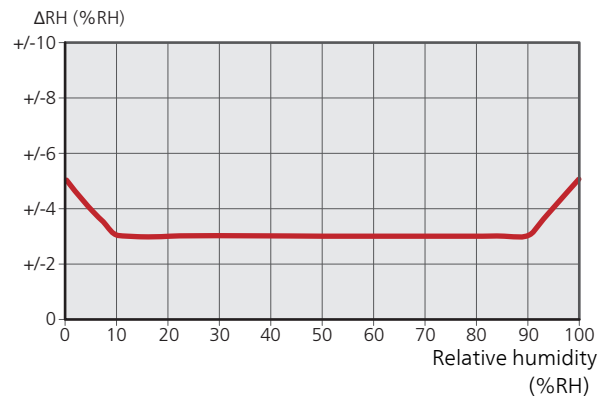


Multiple sensors

If an RMU 40 or an SMS 40 is to be connected to the heat pump/indoor module, it can be connected from terminal block AA28-X1 in HTS 40.

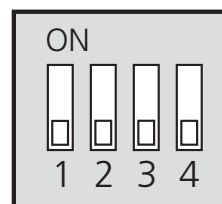


The sensor's tolerance level



Dip switch

The DIP switch (S2) on the humidity sensor board (AA28) must be set as follows.



Program settings

Menu system

If you do not make all settings via the start guide or need to change any of the settings, this can be done in the menu system.

Menu 5.2.4 accessories

Activating accessories

Select: HTS Humidity sensor

Menu 1.1.1 temperature heating

Set the temperature/parallel offset for the climate system here. The menu shows the set values for heating. To increase or reduce the indoor temperature, increase or reduce the value in the menu. The number of steps the value must be changed in order to change the indoor temperature by one degree depends on the heating unit.

Menu 1.1.2 temperature cooling

Set the temperature/parallel offset for the climate system here. The menu shows the set values for cooling. To increase or reduce the indoor temperature, increase or reduce the value in the menu. The number of steps the value must be changed in order to change the indoor temperature by one degree change depends on the heating unit.

Menu 1.1.3 rel. humidity

Setting the maximum permitted relative humidity for the climate system.

Menu 1.9.4 - room sensor settings

Activating and setting the room sensor. Here you can set an RH factor (a numerical value) that determines how much an above- or sub- normal temperature (the difference between the desired and actual room temperature) in the room will affect the supply temperature to the climate system. A higher value gives a greater and faster change of the heating curve's set offset.

Menu 5.3.16 humidity sensor

Heating

During activation, this function limits the relative humidity in the room during heating operation.

Cooling

Prevent condensation during cooling by activating this option.

During activation, this function limits the relative humidity in the room during cooling operation.



Caution

See also the Installer Manual for the compatible product.

Technical data

Technical specifications

| HTS 40 | | |
|----------------------|------|---|
| Plastic spacer WxHxD | (mm) | 85x85x35 |
| Dimensions WxHxD | (mm) | 85x85x14 |
| Rated voltage | | 12 VDC 40 mA (supplied from the heat pump/indoor module) |
| Part No. | | 067 538 |

Wichtige Informationen



HINWEIS!

Dieses Symbol kennzeichnet eine Gefahr für Personen und Maschinen.



ACHTUNG!

Dieses Symbol kennzeichnet wichtige Informationen, die bei der Pflege der Anlage zu beachten sind.

Allgemeines

HTS 40 ist ein Zubehör, das die Feuchtigkeits- und Temperaturwerte erfasst. Es gibt verschiedene Einsatzbereiche für HTS 40.

Der Feuchtigkeitssensor wird im Handbuch mit BM1 bezeichnet.

Einsatzbereiche

Wärme

Begrenzung der relativen Luftfeuchtigkeit (RH) im Heizbetrieb.

- Bei aktivierter Menüoption für eine RH-Begrenzung wirkt sich eine Parallelverschiebung der Heiz-/Kühlkurve auf die Anlage aus.

Kühlbetrieb

RH-Begrenzung in Bereichen mit Kühlung.

- Bei aktivierter Menüoption für eine RH-Begrenzung wirkt sich eine Parallelverschiebung der Heiz-/Kühlkurve auf die Anlage aus.

Begrenzung der min. Kühlvorlauftemperatur, um eine Feuchtigkeitsbildung an Rohren und Komponenten im Kühlsystem zu verhindern.

- Bei aktivierter Menüoption für eine Kondensationsverhinderung wirkt sich eine Parallelverschiebung der Heiz-/Kühlkurve auf die Anlage aus.

Voraussetzungen

- Es kann nur ein HTS 40 pro Anlage angeschlossen werden. Jedoch kann festgelegt werden, wie viele Klimazonen, 1 bis 8, beeinflusst werden sollen.
- Der Feuchtigkeitssensor besitzt Vorrang vor allen anderen Funktionen wie Raumfühler, Zeitplan, externe Justierung, Urlaub usw.



ACHTUNG!

Die Software des kompatiblen Produkts muss in der aktuellen Version vorliegen. Laden Sie die neueste empfohlene Softwareversion für Ihr Produkt von www.nibeuplink.com auf einen USB-Stick herunter und installieren Sie sie.

Kompatible Produkte

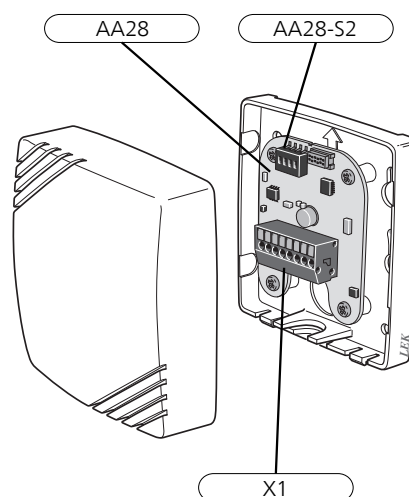
Dieses Zubehör ist mit folgenden Produkten kompatibel:

- | | |
|---------|-----------|
| ■ F1145 | ■ VVM 225 |
| ■ F1155 | ■ VVM 310 |
| ■ F1245 | ■ VVM 320 |
| ■ F1255 | ■ VVM 325 |
| ■ F1345 | ■ VVM 500 |
| ■ F1355 | ■ SMO 40 |

Inhalt

- | | |
|-------|-----------------------|
| 1 St. | Feuchtigkeitssensor |
| 2 St. | Befestigungsschrauben |

Position der Komponenten



Elektrische Komponenten

- | | |
|---------|--------------------------------------|
| X1 | Anschlussklemme, Spannungsversorgung |
| AA28 | Feuchtigkeitssensorplatte |
| AA28-S2 | DIP-Schalter |

Montage

HTS 40 kann auf einer ebenen Fläche liegend eingesetzt oder an einer Wand aufgehängt werden.

Montieren Sie den Sensor an einer geeigneten Position, z.B. an einer freien Innenwand im Flur ca. 1,5 m über dem Fußboden. Der Sensor darf an der Messung einer korrekten Luftfeuchtigkeit und Raumtemperatur, z.B. durch die Anbringung in einer Nische, zwischen Regalen, hinter einer Gardine, über bzw. in der Nähe einer Wärmequelle, in einem Luftzugbereich von der Außentür oder in direkter Sonneneinstrahlung, nicht gehindert werden.

Elektrischer Anschluss

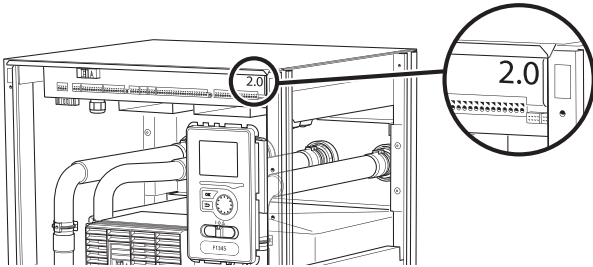
HINWEIS!

Alle elektrischen Anschlüsse müssen von einem befugten Elektriker ausgeführt werden.

Bei der elektrischen Installation und beim Verlegen der Leitungen sind die geltenden Vorschriften zu berücksichtigen.

Das Hauptprodukt darf bei der Installation von HTS 40 nicht mit Spannung versorgt werden.

F1345 verfügt je nach Herstellungsort der Wärmepumpe über verschiedene elektrische Anschlüsse. Um den jeweiligen elektrischen Anschluss für Ihre F1345 zu ermitteln, kontrollieren Sie, ob sich die Bezeichnung „2.0“ rechts über den Anschlussklemmen befindet, siehe Abbildung.

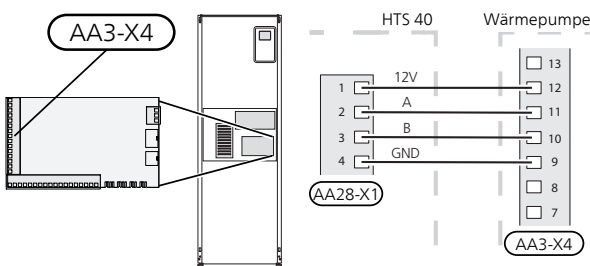


Verwenden Sie Kabeltyp LiYY, EKKX oder gleichwertig mit einem Kabelquerschnitt von 0,5 mm².

Solewärmepumpen

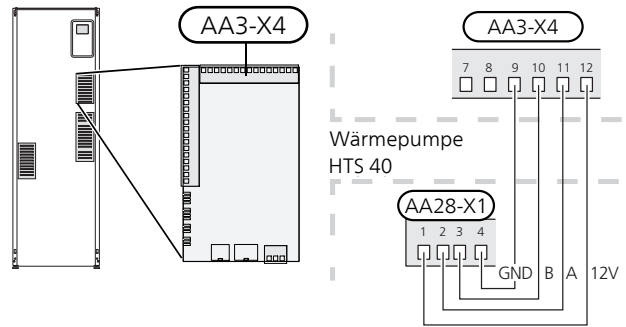
F1145/F1155

Anschlussklemme X1 an der Feuchtigkeitssensorplatte (AA28) in HTS 40 wird mit Anschlussklemme AA3-X4:9-12 in der Wärmepumpe verbunden.



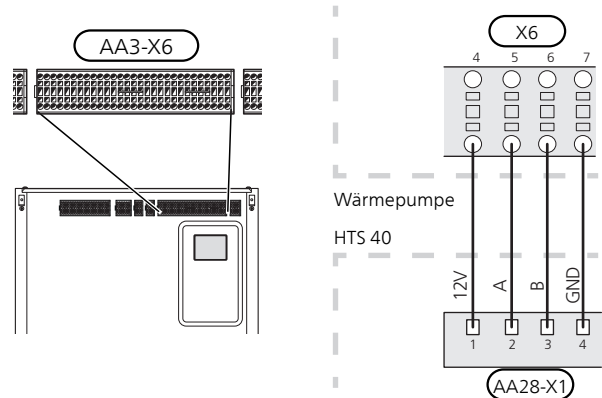
F1245/F1255

Anschlussklemme X1 an der Feuchtigkeitssensorplatte (AA28) in HTS 40 wird mit Anschlussklemme AA3-X4:9-12 in der Wärmepumpe verbunden.



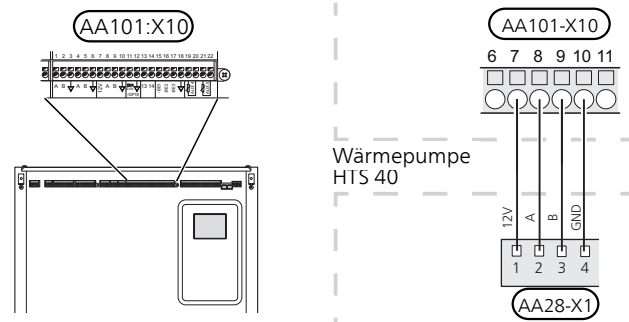
F1345 ohne 2.0

Anschlussklemme X1 an der Feuchtigkeitssensorplatte (AA28) in HTS 40 wird mit Anschlussklemme X6:4-7 an der Anschlussklemme X6 in der Wärmepumpe verbunden.



F1345 mit 2.0/F1355

Anschlussklemme X1 an der Feuchtigkeitssensorplatte (AA28) in HTS 40 wird mit Anschlussklemme AA101-X10:7-10 in der Wärmepumpe verbunden.

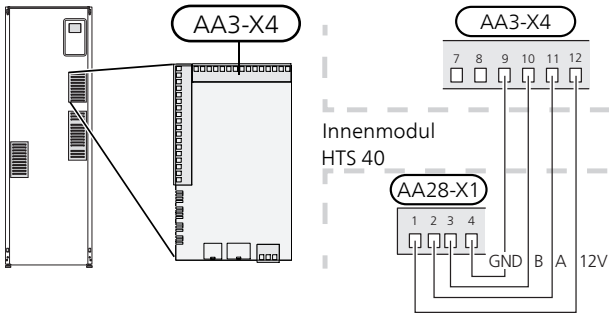


Luft-/Wasserwärmepumpen

Inneneinheiten

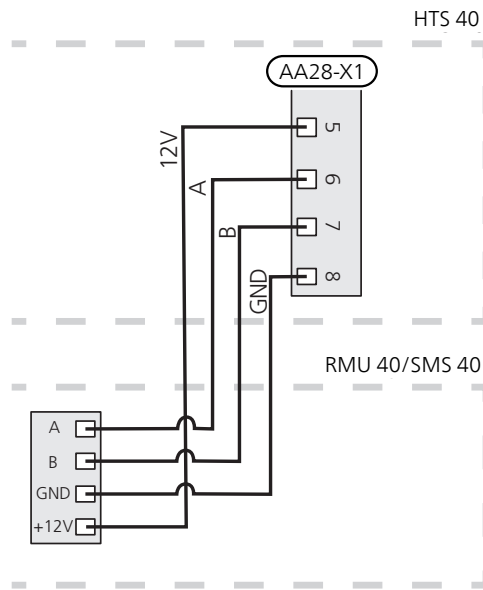
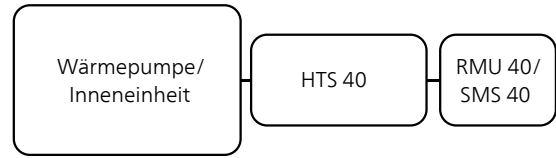
VVM 225/310/320/325/500

Anschlussklemme X1 an der Feuchtigkeitssensorplatine (AA28) in HTS 40 wird mit Anschlussklemme AA3-X4:9-12 in der Inneneinheit verbunden.



Mehrere Fühler

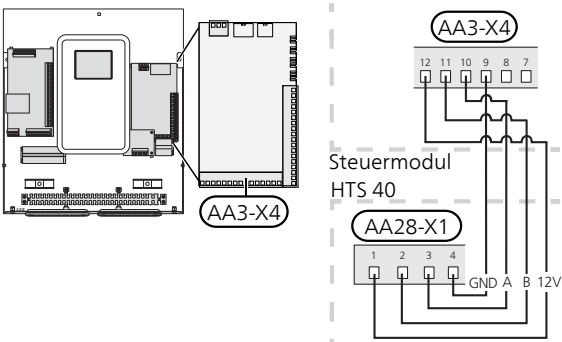
Soll RMU 40 bzw. SMS 40 mit der Wärmepumpe bzw. dem Innenmodul verbunden werden, ist die Einheit von der Anschlussklemme AA28-X1 in HTS 40 umzusetzen.



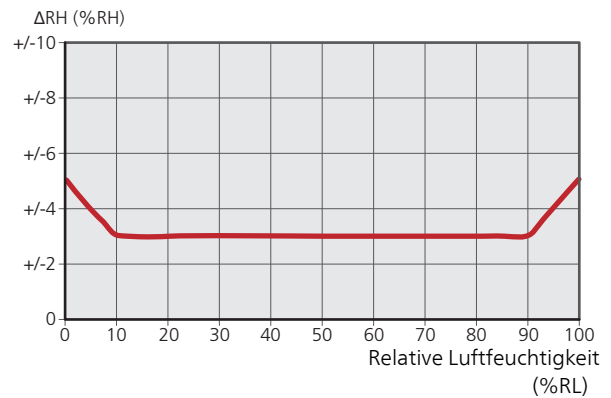
Regelgeräte

SMO 40

Anschlussklemme X1 an der Feuchtigkeitssensorplatine (AA28) in HTS 40 wird mit Anschlussklemme AA3-X4:9-12 im Regelgerät verbunden.

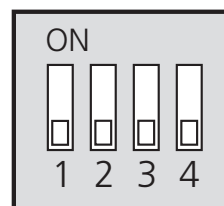


Fühlertoleranz



DIP-Schalter

Der DIP-Schalter (S2) an der Feuchtigkeitssensorplatine (AA28) ist wie folgt einzustellen.



Programmeinstellungen

Menüsystem

Wenn Sie nicht alle Einstellungen über den Startassistent vornehmen oder eine Einstellung ändern wollen, können Sie das Menüsystem nutzen.

Menü 5.2.4 Zubehör

Aktivierung von Zubehör

Wählen Sie: HTS-Feuchtigkeitsmesser

Menü 1.1.1 Temperatur Heizung

Hier können Sie die Temperatur/Parallelverschiebung für das Klimatisierungssystem einstellen. Im Menü erscheint der eingestellte Wert für die Heizung. Um die Innenraumtemperatur anzuheben oder abzusenken, erhöhen bzw. verringern Sie den Wert im Menü. Die Schrittzahl, um die der Wert geändert werden muss, um eine Änderung der Raumtemperatur um ein Grad zu erreichen, richtet sich nach Ihrer Heizungsanlage.

Menü 1.1.2 Temperatur Kühlung

Hier können Sie die Temperatur/Parallelverschiebung für das Klimatisierungssystem einstellen. Im Menü erscheint der eingestellte Wert für die Kühlung. Um die Innenraumtemperatur anzuheben oder abzusenken, erhöhen bzw. verringern Sie den Wert im Menü. Die Schrittzahl, um die der Wert geändert werden muss, um eine Änderung der Raumtemperatur um ein Grad zu erreichen, richtet sich nach Ihrer Heizungsanlage.

Menü 1.1.3 rel. Luftfeuchtigkeit

Einstellung der max. zulässigen relativen Luftfeuchtigkeit für das Klimatisierungssystem.

Menü 1.9.4-Raumfühlereinstellungen

Raumfühleraktivierung und -einstellung. Hier können Sie ebenfalls einen RH-Faktor festlegen (mathematischer Wert), der bestimmt, wie stark sich eine Über- bzw. Untertemperatur (Differenz zwischen gewünschter und aktueller Raumtemperatur) im Raum auf die Vorlauftemperatur zum Klimatisierungssystem auswirken soll. Ein höherer Wert bewirkt eine stärkere und raschere Änderung der eingestellten Parallelverschiebung für die Heizkurve.

Menü 5.3.16 Feuchtigkeitsmesser

Wärme

Im aktivierten Zustand begrenzt diese Funktion bei einem Heizbetrieb die relative Luftfeuchtigkeit im Raum.

Kühlung

Aktivieren Sie diese Option, um eine Kondensation bei der Kühlung zu vermeiden.

Im aktivierten Zustand begrenzt diese Funktion bei einem Kühlbetrieb die relative Luftfeuchtigkeit im Raum.



ACHTUNG!

Siehe auch Installateurhandbuch für das kompatible Produkt.

Technische Daten

Technische Daten

| HTS 40 | | |
|------------------------------------|------|---|
| Abstandsstück aus Kunststoff BxHxT | (mm) | 85x85x35 |
| Abmessungen BxHxT | (mm) | 85x85x14 |
| Nennspannung | | 12 V GS 40 mA (Versorgung per Wärmepumpe/Inneneinheit) |
| Art.nr. | | 067 538 |

Tärkeää



HUOM!

Tämä symboli merkitsee ihmistä tai konetta uhkaavaa vaaraa.



MUISTA!

Tämä symboli osoittaa tärkeän tiedon, joka pitää ottaa huomioon laitteistoa hoidettaessa.

Yleistä

HTS 40 on lisävaruste, joka mittaa ilmankosteuden ja lämpötilan. HTS 40:lle on useita käyttökohteita.

Käsikirjassa kosteusanturin tunnus on BM1.

Käyttökohteet

Lämpö

Rajoita suhteellista ilmankosteutta (RH) lämmityskäytössä.

- Jos valikkoasetus "Rajoita RH" on valittu, laitteistoon vaikutetaan lämpö/jäähdytyskäyrän rinnakkaisiirrolla.

Jäähdytyskäyttö

Rajoita RH jäähdytettävässä tilassa.

- Jos valikkoasetus "Rajoita RH" on valittu, laitteistoon vaikutetaan lämpö/jäähdytyskäyrän rinnakkaisiirrolla.

Rajoita jäähdytyksen alin menolämpötila, jotta kosteuden tiivistyminen jäähdytysjärjestelmän putkiin ja komponentteihin estetään.

- Jos valikkoasetus "Estä tiivistyminen" on valittu, laitteistoon vaikutetaan lämpö/jäähdytyskäyrän rinnakkaisiirrolla.

Edellytykset

- Voit kytkeä vain yhden HTS 40:n laitteistoa kohti, mutta voit valita mihin lämmitysjärjestelmiin 1 - 8 vaikutetaan.
- Kosteusanturin toiminnolla on prioriteetti kaikkien muiden toimintojen kuten huoneanturin, ohjelmien, ulkoisen säädön, loma-asetusten ym. suhteen.



MUISTA!

Yhteensopivassa tuotteessa on oltava viimeisin ohjelmistoversio. Lataa uusin suositeltu ohjelmistoversio tuotteellesi USB-muistille osoitteesta www.nibeuplink.com ja asenna se.

Yhteensopivat tuotteet

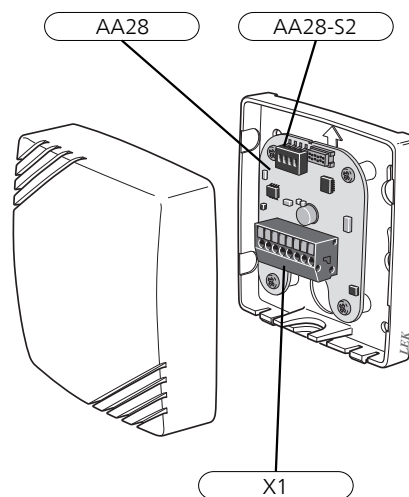
Lisävaruste voidaan liittää seuraaviin tuotteisiin:

- | | |
|---------|-----------|
| ▪ F1145 | ▪ VVM 225 |
| ▪ F1155 | ▪ VVM 310 |
| ▪ F1245 | ▪ VVM 320 |
| ▪ F1255 | ▪ VVM 325 |
| ▪ F1345 | ▪ VVM 500 |
| ▪ F1355 | ▪ SMO 40 |

Sisältö

- | | |
|-------|-----------------|
| 1 kpl | Kosteusanturi |
| 2 kpl | Kiinnitysruuvit |

Komponenttien sijainti



Sähkökomponentit

- | | |
|---------|------------------------------|
| X1 | Liitinrima, jännitteensyöttö |
| AA28 | Kosteusanturikortti |
| AA28-S2 | DIP-kytkin |

Asennus

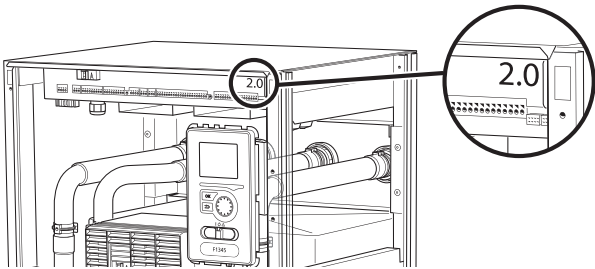
HTS 40 voidaan asentaa tasaiselle alustalle tai ripustaa seinälle.

Asenna anturi sopivaan paikkaan esim. eteisen vapaalle seinälle n. 1,5 m korkeudelle lattiasta. On tärkeää, että anturi voi mitata ilmankosteuden ja huonelämpötilan oikein, eikä sitä sijoiteta esim. syvennykseen, hyllyjen väliin, verhon taakse, lämmönlähteen yläpuolelle tai läheisyyteen, ulko-ovesta tulevaan vetoon tai suoraan au-
ringonpaisteeseen.

Sähköasennukset

! HUOM!
 Sähköasennukset saa tehdä vain valtuutettu sähköasentaja.
 Sähköasennukset ja johtimien veto on tehtävä voimassa olevien määräysten mukaisesti.
 Päätuotteen pitää olla jännitteetön HTS 40:n asennuksen aikana.

F1345:n sähköliitännät riippuvat lämpöpumpun valmistuspaikasta. Nähdäksesi oman F1345-lämpöpumpunsi liitännät tarkasta onko liittimien yläpuolella oikealla puolella kuvan mukainen merkintä "2.0".

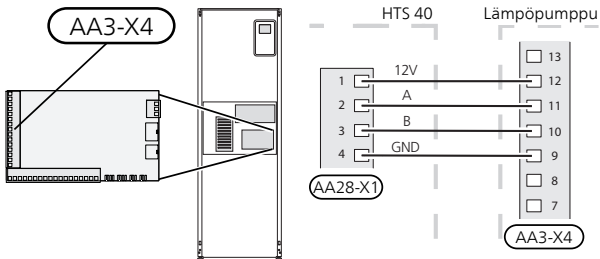


Käytä kaapelia LiYY, EKKX tai vastaavaa, jonka johdinala on vähintään 0,5 mm².

Maalämpöpumput

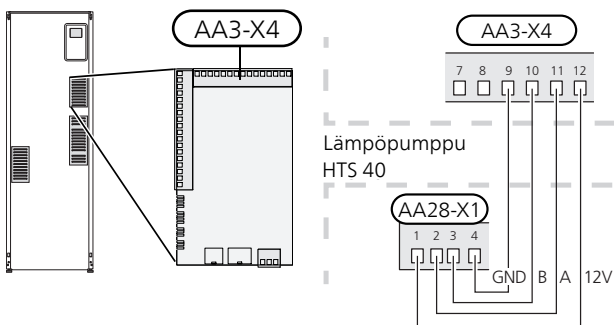
F1145/F1155

Liitin X1 kosteusanturikortissa (AA28) HTS 40 kytketään liittimeen AA3-X4:9-12 lämpöpumpussa.



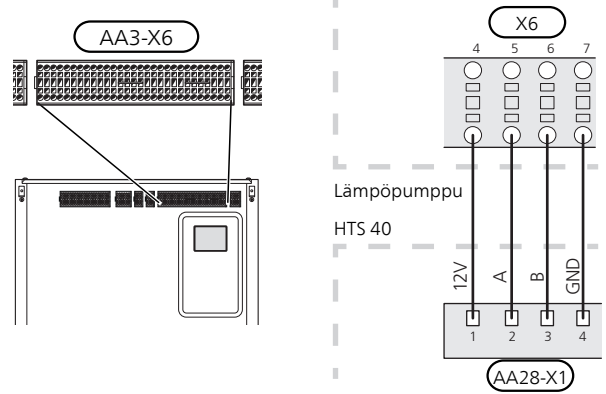
F1245/F1255

Liitin X1 kosteusanturikortissa (AA28) HTS 40 kytketään liittimeen AA3-X4:9-12 lämpöpumpussa.



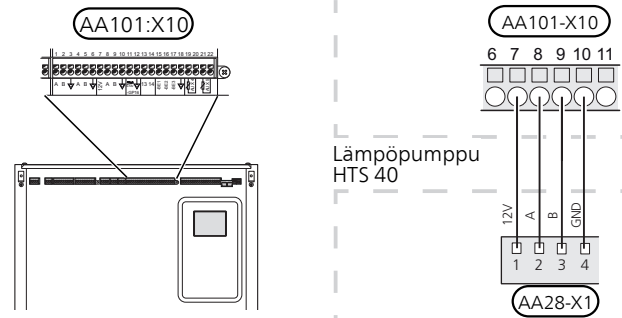
F1345 ilman 2.0

Liitin X1 kosteusanturikortissa (AA28) i HTS 40 kytketään liittimeen X6:4-7 liitinrimassa (X6) lämpöpumpussa.



F1345 ja 2.0/F1355

Liitin X1 kosteusanturikortissa (AA28) i HTS 40 kytketään liittimeen AA101-X10:7-10 i lämpöpumpussa.

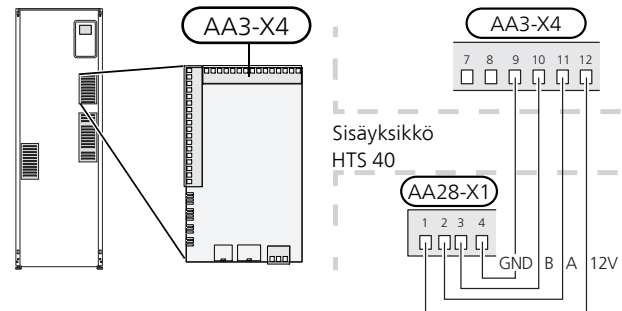


Ilma/vesi-lämpöpumput

Sisäyksiköt

VVM 225/310/320/325/500

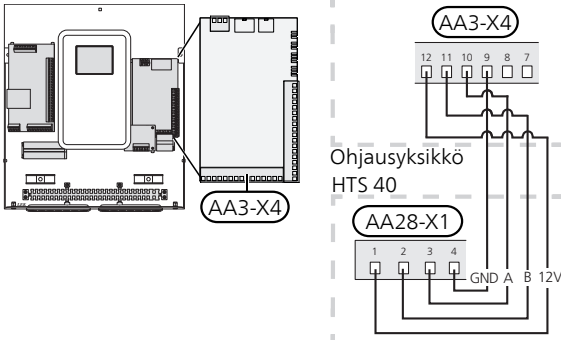
Liitin X1 kosteusanturikortissa (AA28) HTS 40:ssä kytketään liittimeen AA3-X4:9-12 sisäyksikössä.



Ohjausyksiköt

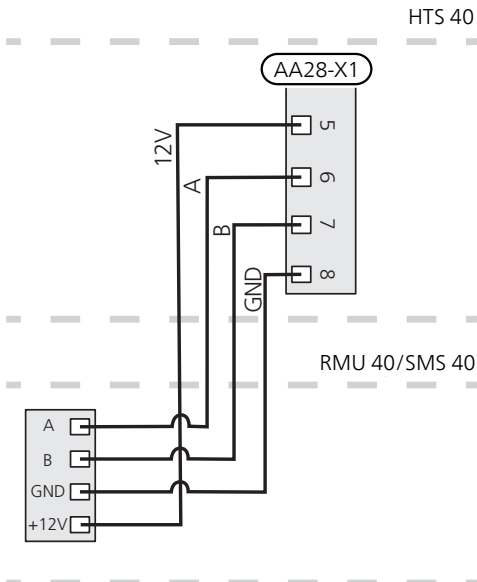
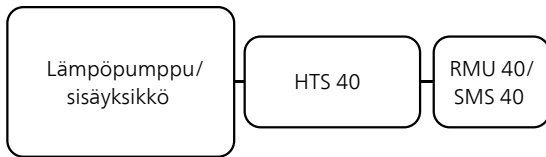
SMO 40

Liitin X1 kosteusanturikortissa (AA28) HTS 40:ssä kytketään liittimeen AA3-X4:9-12 ohjausmoduulissa.

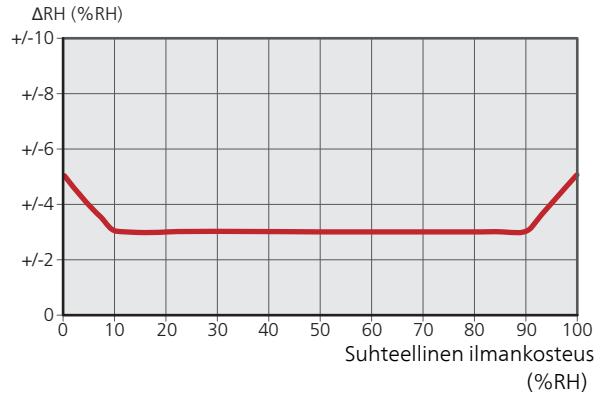


Useita antureita

Jos RMU 40 tai SMS 40 kytketään lämpöpumppuun/sisäyksikköön, sen voidaan kytkeä HTS 40:n liittimeen AA28-X1.

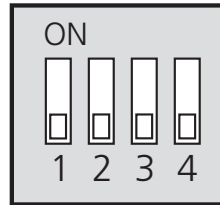


Anturin toleranssitaso



Dip-kytkin

Kosteusanturikortin (AA28) DIP-kytkimet (S2) pitää asettaa alla olevan mukaan.



Ohjelman asetukset

Valikkojärjestelmä

Ellet tee kaikkia asetuksia aloitusoppaan kautta tai haluat muuttaa jotain asetusta, voit tehdä sen valikkojärjestelmässä.

Valikko 5.2.4 lisävarusteet

Lisävarusteiden aktivointi

Valitse: HTS Kosteusanturi

Valikko 1.1.1 lämpötila lämmitys

Tässä asetetaan lämmitysjärjestelmän lämpötila/rinnakkaissiirto. Valikossa näkyy lämpötilan asetettu arvo. Sisälämpötilaa nostetaan tai lasketaan suurentamalla tai pienentämällä valikkoarvoa. Määrä, jolla arvoa pitää muuttaa, jotta saavutetaan yhden asteen muutos sisälämpötilassa, riippuu talon lämmitysjärjestelmästä.

Valikko 1.1.2 lämpötila jäähdytys

Tässä asetetaan lämmitysjärjestelmän lämpötila/rinnakkaissiirto. Valikossa näkyy jäähdytyksen asetettu arvo. Sisälämpötilaa nostetaan tai lasketaan suurentamalla tai pienentämällä valikkoarvoa. Määrä, jolla arvoa pitää muuttaa, jotta saavutetaan yhden asteen muutos sisälämpötilassa, riippuu talon lämmitysjärjestelmästä.

Valikko 1.1.3 suht.ilmankosteus

Lämmitysjärjestelmän suurimman sallitun suhteellisen ilmankosteuden asetus.

Valikko 1.9.4 - huoneanturiasetukset

Huoneanturin aktivointi ja asetukset. Tässä voit myös asettaa RH-kertoimen (matemaattisen arvon), joka määrittää kuinka paljon huoneen yli- tai alilämpötila (halutun ja todellisen huonelämpötilan välinen ero) vaikuttaa lämmitysjärjestelmään menevään menolämpötilaan. Suurempi arvo antaa suuremman ja nopeamman lämpökäyrän muutoksen.

Valikko 5.3.16 kosteusmittari

Lämpö

Aktivoituna tämä toiminto rajoittaa huoneen suhteellisen ilmankosteuden lämmityksen aikana.

Jäähdytys

Estä kosteuden tiivistyminen jäähdytyksen yhteydessä aktivoimalla tämä toiminto.

Aktivoituna tämä toiminto rajoittaa huoneen suhteellisen ilmankosteuden jäähdytyksen aikana.



MUISTA!

Katso myös yhteensopivan tuotteen asennusohje.

Tekniset tiedot

Tekniset tiedot

| HTS 40 | | |
|-------------------|------|--|
| Muovivälike LxKxS | (mm) | 85x85x35 |
| Mitat (LxKxS) | (mm) | 85x85x14 |
| Nimellisjännite | | 12 VDC 40 mA (syöttö lämpöpumpusta/sisäyksiköstä) |
| Tuotenumero | | 067 538 |

NIBE AB Sweden
Hannabadsvägen 5
Box 14
SE-285 21 Markaryd
info@nibe.se
www.nibe.eu



331693